

# Fachanforderungen Sport

Allgemein bildende Schulen  
Sekundarstufe I  
Sekundarstufe II

## Impressum

Herausgeber: Ministerium für Schule und Berufsbildung des Landes Schleswig-Holstein

Postfach 7124, 24171 Kiel

Kontakt: [pressestelle@bimi.landsh.de](mailto:pressestelle@bimi.landsh.de)

Layout: Stamp Media im Medienhaus Kiel, Ringstraße 19, 24114 Kiel, [www.stamp-media.de](http://www.stamp-media.de)

Druck: Schmidt & Klaunig im Medienhaus Kiel, Ringstraße 19, 24114 Kiel, [www.schmidt-klaunig.de](http://www.schmidt-klaunig.de)

Kiel, Juli 2015

Die Landesregierung im Internet: [www.schleswig-holstein.de](http://www.schleswig-holstein.de)

Diese Druckschrift wird im Rahmen der Öffentlichkeitsarbeit der schleswig-holsteinischen Landesregierung herausgegeben. Sie darf weder von Parteien noch von Personen, die Wahlwerbung oder Wahlhilfe betreiben, im Wahlkampf zum Zwecke der Wahlwerbung verwendet werden. Auch ohne zeitlichen Bezug zu einer bevorstehenden Wahl darf die Druckschrift nicht in einer Weise verwendet werden, die als Parteinahme der Landesregierung zugunsten einzelner Gruppen verstanden werden könnte. Den Parteien ist es gestattet, die Druckschrift zur Unterrichtung ihrer eigenen Mitglieder zu verwenden.

# Fachanforderungen

## Sport

Allgemein bildende Schulen

Sekundarstufe I

Sekundarstufe II



# Inhalt

<b>I Allgemeiner Teil</b> .....	8
<b>1 Geltungsbereich und Regelungsgehalt</b> .....	8
<b>2 Lernen und Unterricht</b> .....	10
2.1 Kompetenzorientierung.....	10
2.2 Auseinandersetzung mit Kernproblemen des gesellschaftlichen Lebens.....	10
2.3 Leitbild Unterricht.....	11
2.4 Aufgabenfelder von besonderer Bedeutung.....	11
<b>3 Grundsätze der Leistungsbewertung</b> .....	13
<b>II Fachanforderungen Sport Sekundarstufe I</b> .....	14
<b>1 Das Fach Sport in der Sekundarstufe I</b> .....	14
1.1 Grundlagen und Lernausgangslage .....	14
1.2 Beitrag des Fachs Sport zur allgemeinen und fachlichen Bildung .....	14
1.3 Didaktische Leitlinien des Fachs .....	15
1.4 Anforderungsebenen und Anforderungsbereiche .....	17
1.5 Besondere Regelungen für das Fach Sport in der Sekundarstufe I.....	17
1.5.1 Hinweise zur Teilnahme am Sportunterricht.....	17
1.5.2 Befreiung vom Sportunterricht .....	18
1.5.3 Verfahren zur Befreiung vom Sportunterricht .....	18
1.5.4 Benotung bei Befreiung vom Sportunterricht .....	18
1.5.5 Die angemessene Sportkleidung .....	19
<b>2 Kompetenzbereiche</b> .....	20
<b>3 Themen und Inhalte des Unterrichts</b> .....	21
3.1 Fitness .....	24
3.2 Sportspiele .....	26
3.3 Turnen .....	30
3.4 Laufen, Springen, Werfen .....	33
3.5 Schwimmen .....	37
3.6 Bewegungsgestaltung, Tanz.....	40
3.7 Raufen, Ringen, Verteidigen .....	42
3.8 Fakultative Themenbereiche .....	44
3.8.1 Weitere Sportspiele.....	44
3.8.2 Wassersport.....	45
3.8.3 Rollen und Gleiten.....	46

<b>4 Schulinternes Fachcurriculum</b> .....	47
<b>5 Leistungsbewertung im Fach Sport in der Sekundarstufe I</b> .....	48
5.1 Konzept.....	48
5.2 Verfahren .....	50
<b>6 Abschlussprüfungen in der Sekundarstufe I</b> .....	51
<b>III Fachanforderungen Sport Sekundarstufe II</b> .....	52
<b>1 Das Fach Sport in der Sekundarstufe II an Gymnasien und Gemeinschaftsschulen</b> .....	52
1.1 Grundlagen und Lernausgangslage .....	52
1.2 Der Beitrag des Fachs zur allgemeinen und fachlichen Bildung .....	53
1.3 Didaktische Leitlinien .....	53
1.4 Anforderungsniveaus und Anforderungsbereiche.....	54
1.5 Besondere Regelungen für das Fach Sport in der Sekundarstufe II.....	55
1.5.1 Umgang mit Attesten in der Abiturprüfung .....	55
1.5.2 Die Einrichtung eines sportlichen Profils .....	55
1.5.3 Sport als viertes Prüfungsfach .....	57
<b>2 Kompetenzbereiche</b> .....	58
<b>3 Themen und Inhalte des Unterrichts</b> .....	59
3.1 Sporttheoretischer Lernbereich .....	60
3.2 Sportpraktischer Lernbereich.....	62
3.2.1 Fitness .....	63
3.2.2 Sportspiele .....	64
3.2.3 Gerätturnen .....	65
3.2.4 Leichtathletik .....	66
3.2.5 Schwimmen.....	67
3.2.6 Gymnastik, Tanz .....	68
3.2.7 Raufen, Ringen, Verteidigen.....	69
3.2.8 Wassersport.....	70
3.2.9 Rollen und Gleiten.....	71
<b>4 Schulinternes Fachcurriculum</b> .....	72
<b>5 Leistungsbewertung im Fach Sport in der Sekundarstufe II</b> .....	73
5.1 Unterrichtsbeiträge .....	73
5.2 Bewertungskriterien .....	73
5.3 Gewichtung der Unterrichtsbeiträge / Notenfindung.....	74
5.4 Klassenarbeiten / Leistungsnachweise .....	75

<b>6 Die Abiturprüfung im Fach Sport.....</b>	<b>76</b>
6.1 Die schriftliche Abiturprüfung.....	76
6.1.1 Hinweise zum Erstellen einer Prüfungsaufgabe .....	76
6.1.2 Einzureichende Unterlagen.....	77
6.1.3 Hinweise zur Bewertung einer Prüfungsleistung .....	78
6.2 Die mündliche Abiturprüfung .....	80
6.3 Die sportpraktische Abiturprüfung.....	80
6.3.1 Ermittlung des Ergebnisses im mündlichen Prüfungsfach .....	82
6.3.2 Ermittlung des Ergebnisses im Profil gebenden Fach .....	82
6.4 Anforderungen in der sportpraktischen Abiturprüfung .....	82
6.4.1 Fitness .....	83
6.4.2 Sportspiele .....	89
6.4.3 Gerätturnen .....	90
6.4.4 Leichtathletik .....	96
6.4.5 Schwimmen.....	97
6.4.6 Gymnastik, Tanz .....	99
6.4.7 Raufen, Ringen, Verteidigen .....	100
6.4.8 Wassersport.....	101
6.4.9 Rollen und Gleiten.....	107

# I Allgemeiner Teil

## 1 Geltungsbereich und Regelungsgehalt

Die Fachanforderungen gelten für die Sekundarstufe I und die Sekundarstufe II aller weiterführenden allgemein bildenden Schulen in Schleswig-Holstein. Sie sind Lehrpläne im Sinne des Schleswig-Holsteinischen Schulgesetzes (SchulG). Die Fachanforderungen gehen von den pädagogischen Zielen und Aufgaben aus, wie sie im SchulG formuliert sind. In allen Fächern, in denen die Kultusministerkonferenz (KMK) Bildungsstandards beschlossen hat, liegen diese den Fachanforderungen zugrunde. Sie berücksichtigen auch die stufenbezogenen Vereinbarungen der KMK.

Die Fachanforderungen sind in einen für alle Fächer geltenden allgemeinen Teil und einen fachspezifischen Teil gegliedert. Der fachspezifische Teil ist nach Sekundarstufe I und Sekundarstufe II unterschieden. Alle Teile sind inhaltlich aufeinander bezogen. Sie stellen den verbindlichen Rahmen für die pädagogische und unterrichtliche Arbeit dar.

In der Sekundarstufe I zielt der Unterricht sowohl auf den Erwerb von Allgemeinbildung als auch auf die Berufsorientierung der Schülerinnen und Schüler ab. Sie können am Ende der neunten Jahrgangsstufe den Ersten allgemeinbildenden Schulabschluss, am Ende der zehnten Jahrgangsstufe den Mittleren Schulabschluss oder die Versetzung in die Sekundarstufe II erlangen.

In der Sekundarstufe II zielt der Unterricht auf eine vertiefte Allgemeinbildung, die Vermittlung wissenschaftspropädeutischer Grundlagen und auf das Erreichen der allgemeinen Berufs- und Studierfähigkeit ab. In der Sekundarstufe II können die Schülerinnen und Schüler den schulischen Teil der Fachhochschulreife oder mit bestandener Abiturprüfung die Allgemeine Hochschulreife erlangen.

Am Gymnasium erwerben Schülerinnen und Schüler den Mittleren Schulabschluss mit der Versetzung in die Jahrgangsstufe 11.

## Vorgaben der Fachanforderungen

Die Fachanforderungen beschreiben die didaktischen Grundlagen der jeweiligen Fächer und den spezifischen Beitrag der Fächer zur allgemeinen und fachlichen Bildung. Darauf aufbauend legen sie fest, was Schülerinnen und Schüler jeweils am Ende der Sekundarstufe I beziehungsweise am Ende der Sekundarstufe II wissen und können sollen. Aus diesem Grund sind die Fachanforderungen abschlussbezogen formuliert. Die fachlichen Anforderungen werden als Kompetenz- oder Leistungserwartungen beschrieben und mit Inhalten verknüpft.

In den Fachanforderungen für die Sekundarstufe I werden die angestrebten Kompetenzen und die zentralen Inhalte auf drei Anforderungsebenen ausgewiesen:

- **Erster allgemeinbildender Schulabschluss (ESA):**  
Die Anforderungsebene beschreibt die Regelanforderungen für den Erwerb des ESA; diese sind in den weiteren Anforderungsebenen enthalten.
- **Mittlerer Schulabschluss (MSA):**  
Die Anforderungsebene beschreibt die über den ESA hinausgehenden Regelanforderungen für den Erwerb des MSA.
- **Übergang in die Oberstufe:**  
Die Anforderungsebene beschreibt die über den MSA hinausgehenden Regelanforderungen für den Übergang in die Oberstufe.

Der Unterricht in der Sekundarstufe I der Gemeinschaftsschule führt Schülerinnen und Schüler entsprechend ihrem Leistungsvermögen zum Ersten allgemeinbildenden Schulabschluss, zum Mittleren Schulabschluss und zum Übergang in die Oberstufe und muss daher allen Anforderungsebenen gerecht werden.

Der Unterricht in der Sekundarstufe I am Gymnasium zielt auf einen erfolgreichen Übergang in die Oberstufe, so dass die Anforderungen für den Übergang in die Oberstufe vorrangig zu berücksichtigen sind.

Die Fachanforderungen dienen der Transparenz und Vergleichbarkeit. Sie gewährleisten die Durchlässigkeit und Mobilität im Schulwesen.



Die Lehrkräfte gestalten den Unterricht und die damit verbundene Unterstützung der Persönlichkeitsentwicklung in eigener pädagogischer Verantwortung. Sie berücksichtigen bei der konkreten Ausgestaltung der Fachanforderungen die Beschlüsse der Schulkonferenz zu Grundsatzfragen und dabei insbesondere die Beschlüsse der Fachkonferenz zur Abstimmung des schulinternen Fachcurriculums. Mit ihren Vorgaben bilden die Fachanforderungen den Rahmen für die Fachkonferenzarbeit in den Schulen. Innerhalb dieser Rahmenvorgaben besitzen die Schulen und auch die Fachkonferenzen Gestaltungsfreiheit bezüglich der Umsetzung der Kontingenzstundentafel, der Lern- und Unterrichtsorganisation, der pädagogisch-didaktischen Konzepte wie auch der inhaltlichen Schwerpunktsetzungen. Die Fachanforderungen verzichten auf kleinschrittige Detailregelungen. Sie enthalten Vorgaben für die Verteilung von Themen und Inhalten auf die Jahrgangsstufen der Sekundarstufe I. Diese Vorgaben berücksichtigen die Gestaltungsfreiheit der Schulen im Rahmen der Kontingenzstundentafel.

Aufgabe der schulinternen Fachcurricula ist es, die Kerninhalte und Kompetenzen, die in den Fachanforderungen auf den jeweiligen Abschluss bezogen ausgewiesen sind, über die einzelnen Jahrgangsstufen hinweg aufzubauen. Die schulinternen Fachcurricula bilden die Planungsgrundlage für den Fachunterricht und enthalten konkrete Beschlüsse über

- anzustrebende Kompetenzen für die einzelnen Jahrgangsstufen
- Schwerpunktsetzungen, die Verteilung und Gewichtung von Unterrichtsinhalten und Themen
- fachspezifische Methoden
- angemessene mediale Gestaltung des Unterrichts
- Diagnostik, Differenzierung und Förderung, Leistungsmessung und Leistungsbewertung
- Einbeziehung außerunterrichtlicher Lernangebote und Ganztagsangebote.

Die Fachcurricula berücksichtigen die Prinzipien des fächerverbindenden und fächerübergreifenden wie auch des themenzentrierten Arbeitens. Die Fachcurricula werden evaluiert und weiterentwickelt.

## 2 Lernen und Unterricht

Ziel des Unterrichts ist der systematische, alters- und entwicklungsgemäße Erwerb von Kompetenzen. Der Unterricht fördert die kognitiven, emotionalen, sozialen, kreativen und körperlichen Fähigkeiten der Schülerinnen und Schüler. Er vermittelt ihnen kulturelle und gesellschaftliche Orientierung und ermuntert sie dazu, eigenständig zu denken und vermeintliche Gewissheiten, kulturelle Wertorientierungen und gesellschaftliche Strukturen auch kritisch zu überdenken. Unterricht trägt dazu bei, Bereitschaft zur Empathie zu entwickeln, und fördert die Fähigkeit, die eigenen Überzeugungen und das eigene Weltbild in Frage zu stellen. Er unterstützt die Schülerinnen und Schüler dabei, Unsicherheiten auszuhalten und Selbstvertrauen zu erwerben.

### 2.1 Kompetenzorientierung

In den Fachanforderungen wird ein Kompetenzbegriff verwendet, der das Wissen und Können, die Fähigkeiten und Fertigkeiten eines Menschen umfasst. Das schließt die Bereitschaft ein, das Wissen und Können in unterschiedlichen Situationen zur Bewältigung von Herausforderungen und zum Lösen von Problemen anzuwenden. Die Fachanforderungen sind in diesem Sinne auf die Darstellung der angestrebten fachbezogenen Kompetenzen fokussiert.

Über die fachbezogenen Kompetenzen hinaus fördert der Unterricht aller Fächer den Erwerb überfachlicher Kompetenzen:

- **Selbstkompetenz** meint die Fähigkeit, die eigene Situation wahrzunehmen und für sich selbst eigenständig zu handeln und Verantwortung zu übernehmen. Die Schülerinnen und Schüler artikulieren eigene Bedürfnisse und Interessen differenziert und reflektieren diese selbstkritisch. Dazu gehört die Bereitschaft, vermeintliche Gewissheiten, das eigene Denken und das eigene Weltbild kritisch zu reflektieren und Unsicherheiten auszuhalten. Bezogen auf das Lernen bedeutet Selbstkompetenz, Lernprozesse selbstständig zu planen und durchzuführen, Lernergebnisse zu überprüfen, gegebenenfalls zu korrigieren und zu bewerten.

- **Sozialkompetenz** meint die Fähigkeit, die Bedürfnisse und Interessen der Mitlernenden empathisch wahrzunehmen. Schülerinnen und Schüler sind in der Lage, selbstständig und sozial verantwortlich zu handeln. Sie setzen sich mit den Vorstellungen der anderen kritisch und auch selbstkritisch auseinander, hören einander zu und gehen aufeinander ein. Sie können konstruktiv und erfolgreich mit anderen zusammenarbeiten.
- **Methodenkompetenz** meint die Fähigkeit, Aufgaben selbstständig zu bearbeiten. Schülerinnen und Schüler verfügen über grundlegende Arbeitstechniken und Methoden; dazu gehört auch die sichere Nutzung der Informationstechnologie. Sie wählen Verfahrensweisen und Vorgehensweisen selbstständig und wenden methodische Kenntnisse sinnvoll auf unbekannte Sachverhalte an. Sie können Sachverhalte sprachlich differenziert darstellen.

Die fortschreitende Entwicklung und Ausbildung dieser überfachlichen Kompetenzen ermöglicht es den Schülerinnen und Schülern, Lernprozesse zunehmend selbst zu gestalten, das heißt: zu planen, zu steuern, zu analysieren und zu bewerten.

### 2.2 Auseinandersetzung mit Kernproblemen des gesellschaftlichen Lebens

Schülerinnen und Schüler werden durch die Auseinandersetzung mit Kernproblemen des soziokulturellen Lebens in die Lage versetzt, Entscheidungen für die Zukunft zu treffen und dabei abzuschätzen, wie sich das eigene Handeln auf andere Menschen, auf künftige Generationen, auf die Umwelt oder das Leben in anderen Kulturen auswirkt. Die Kernprobleme beschreiben Herausforderungen, die sich sowohl auf die Lebensgestaltung des Einzelnen als auch auf das gemeinsame gesellschaftliche Handeln beziehen.

Die Auseinandersetzung mit Kernproblemen richtet sich insbesondere auf:

- Grundwerte menschlichen Zusammenlebens: Menschenrechte, das friedliche Zusammenleben in einer Welt mit unterschiedlichen Kulturen, Religionen, Gesellschaftsformen, Völkern und Nationen

- Nachhaltigkeit der ökologischen, sozialen und ökonomischen Entwicklung: Erhalt der natürlichen Lebensgrundlagen, Sicherung und Weiterentwicklung der sozialen, wirtschaftlichen und technischen Lebensbedingungen im Kontext der Globalisierung
- Gleichstellung und Diversität: Entfaltungsmöglichkeiten der Geschlechter, Wahrung des Gleichberechtigungsbegriffs, Wertschätzung gesellschaftlicher Vielfalt
- Partizipation: Recht aller Menschen zur verantwortungsvollen Mit-Gestaltung ihrer soziokulturellen, politischen und wirtschaftlichen Lebensverhältnisse

### 2.3 Leitbild Unterricht

Guter Unterricht

- fördert gezielt die Freude der Schülerinnen und Schüler am Lernen und die Entwicklung fachlicher Interessen
- lässt Schülerinnen und Schüler Selbstwirksamkeit erfahren
- vermittelt Wertorientierungen
- fördert nicht allein die intellektuellen und kognitiven Kompetenzen der Schülerinnen und Schüler, sondern auch ihre sozialen und emotionalen, kreativen und körperlichen Potenziale
- ermöglicht den Schülerinnen und Schülern durch passende Lernangebote, die auf ihre individuellen Voraussetzungen und ihr Vorwissen abgestimmt sind, einen systematischen – alters- und entwicklungs-gerechten – Erwerb von Wissen und Können sowie die Chance, Leistungserwartungen zu erfüllen
- fördert und fordert eigene Lernaktivität der Schülerinnen und Schüler, vermittelt Lernstrategien und unterstützt die Fähigkeit zum selbstgesteuerten Lernen
- zielt auf nachhaltige Lernprozesse
- bietet Gelegenheit, das Gelernte in ausreichender Form systematisch einzuüben, anzuwenden und zu festigen.

### 2.4 Aufgabenfelder von besonderer Bedeutung

Folgende Aufgabenfelder von besonderer Bedeutung, die sich aus den pädagogischen Zielen des Schulgesetzes ergeben, sind nicht dem Unterricht einzelner Fächer zugeordnet. Sie sind im Unterricht aller Fächer zu berücksichtigen:

- Inklusive Schule: Die inklusive Schule zeichnet sich dadurch aus, dass sie in allen Schularten und Schulstufen Kinder und Jugendliche mit und ohne Behinderung gemeinsam beschult und ihren Unterricht auf eine Schülerschaft in der ganzen Bandbreite ihrer Heterogenität ausrichtet. Diese Heterogenität bezieht sich nicht allein auf Behinderung oder sonderpädagogischen Förderbedarf. Sie steht generell für Vielfalt und schließt beispielsweise die Hochbegabung ebenso ein wie den Migrationshintergrund oder unterschiedliche soziale Ausgangslagen.
- Sonderpädagogische Förderung: Auch die Förderung von Schülerinnen und Schülern mit sonderpädagogischem Förderbedarf orientiert sich an den Fachanforderungen. Das methodische Instrument dafür ist der Förderplan, der in Ausrichtung auf die individuelle Situation und den sonderpädagogischen Förderbedarf einer Schülerin oder eines Schülers und in Zusammenarbeit mit einem Förderzentrum erstellt, umgesetzt und evaluiert wird.
- Durchgängige Sprachbildung: Die Vermittlung schul- und bildungsrelevanter sprachlicher Fähigkeiten (Bildungssprache) erfolgt im Unterricht aller Fächer. Das Ziel ist, die sprachlichen Fähigkeiten der Kinder und Jugendlichen mit und ohne Migrationshintergrund, unabhängig von ihrer Erstsprache, im Schriftlichen wie im Mündlichen systematisch auf- und auszubauen. Das setzt einen entsprechenden Wortschatz und die Kenntnis bildungssprachlicher grammatischer Strukturen voraus. Die Lehrkräfte planen und gestalten den Unterricht mit Blick auf die Sprachebene Bildungssprache und stellen die Verbindung von Alltags-, Bildungs- und Fachsprache explizit her. Alle Schülerinnen und Schüler werden an die Besonderheiten von Fachsprachen und an fachspezifische Textsorten herangeführt. Deshalb ist Fachunterricht auch stets Sprachunterricht auf bildungs- und fachsprachlichem Niveau.
- Kulturelle Bildung: Kulturelle Bildung ist unverzichtbarer Teil der ganzheitlichen Persönlichkeitsentwicklung, die den Einzelnen zur Mitgestaltung gesellschaftlicher Prozesse befähigt. Der Zusammenarbeit mit professionellen Künstlerinnen, Künstlern und Kulturschaffenden auch an außerschulischen Lernorten kommt hierbei eine besondere Bedeutung zu.

- Niederdeutsch und Friesisch: Seinem Selbstverständnis nach ist Schleswig-Holstein ein Mehrsprachenland, in dem Regional- und Minderheitensprachen als kultureller Mehrwert begriffen werden. Für die Bildungseinrichtungen des Landes erwächst daraus die Aufgabe, das Niederdeutsche und das Friesische zu fördern und zu seiner Weiterentwicklung beizutragen.
- Medienbildung: Medien sind Bestandteil aller Lebensbereiche; wesentliche Teile der Umwelt sind nur medial vermittelt zugänglich. Schülerinnen und Schüler sollen in die Lage versetzt werden, selbstbestimmt, sachgerecht, sozial verantwortlich, kommunikativ und kreativ mit den Medien umzugehen. Dazu gehört auch die kritische Auseinandersetzung mit dem Bild von Wirklichkeit, das medial erzeugt wird. Schülerinnen und Schüler sollen den Einfluss der Medien reflektieren und dabei erkennen, dass Medien (Nachrichten, Zeitungen, Bücher, Filme etc.) immer nur eine Interpretation, eine Lesart von Wirklichkeit bieten, und sie sollen sich bewusst werden, dass ihr vermeintlich eigenes Bild von Wirklichkeit durch die Medien (mit-)bestimmt wird.
- Berufs- und Studienorientierung: Diese ist integrativer Bestandteil im Unterricht aller Fächer und Jahrgangsstufen. Sie hat einen deutlichen Praxisbezug, zum Beispiel Betriebspraktika, schulische Veranstaltungen am Lernort Betrieb. Die Schulen haben ein eigenes Curriculum zur Berufs- und Studienorientierung, sie gewährleisten in Zusammenarbeit mit ihren Partnern, wie zum Beispiel der Berufsberatung, eine kontinuierliche Unterstützung der beruflichen Orientierung der Schülerinnen und Schüler. Ziel ist, dass alle Schülerinnen und Schüler nach dem Schulabschluss einen beruflichen Anschluss finden.

### 3 Grundsätze der Leistungsbewertung

Leistungsbewertung wird verstanden als Dokumentation und Beurteilung der individuellen Lernentwicklung und des jeweils erreichten Leistungsstands. Sie erfasst alle in den Fachanforderungen ausgewiesenen Kompetenzbereiche und berücksichtigt sowohl die Prozesse als auch die Ergebnisse schulischen Arbeitens und Lernens. Die Beurteilung von Leistungen dient der kontinuierlichen Rückmeldung an Schülerinnen, Schüler und Eltern, zudem ist sie für die Lehrkräfte eine wichtige Grundlage für Förderungs- und Beratungsstrategien. Die individuelle Leistungsbewertung erfüllt neben der diagnostischen auch eine ermutigende Funktion. Kriterien und Verfahren der Leistungsbewertung werden den Schülerinnen, Schülern und Eltern vorab offengelegt und erläutert. Schülerinnen und Schüler erhalten eine kontinuierliche Rückmeldung über den Leistungsstand. Diese erfolgt so rechtzeitig, dass die Schülerinnen und Schüler die Möglichkeit haben, aus der Rückmeldung zukünftige Lern- und Arbeitsstrategien abzuleiten.

In der Leistungsbewertung werden zwei Beurteilungsbereiche unterschieden: Unterrichtsbeiträge und Leistungsnachweise.

- Unterrichtsbeiträge umfassen alle Leistungen, die sich auf die Mitarbeit und Mitgestaltung im Unterricht oder im unterrichtlichen Kontext beziehen. Zu ihnen gehören sowohl mündliche als auch praktische und schriftliche Leistungen.
- Leistungsnachweise werden in Form von Klassenarbeiten und Leistungsnachweisen, die diesen gleichwertig sind, erbracht; sie decken die verbindlichen Leistungserwartungen der Fächer und die Kompetenzbereiche angemessen ab. Art und Zahl der in den Fächern zu erbringenden Leistungsnachweise werden per Erlass geregelt.

#### Besondere Regelungen

- Für Schülerinnen und Schüler mit anerkanntem sonderpädagogischen Förderbedarf, die zieldifferent unterrichtet werden, wird ein Förderplan mit individuell zu erreichenden Leistungserwartungen aufgestellt.
- Werden Schülerinnen und Schüler mit sonderpädagogischem Förderbedarf entsprechend den Anforderungen der allgemein bildenden Schule unterrichtet, hat die Schule der Beeinträchtigung angemessen Rechnung zu tragen (Nachteilsausgleich). Dies gilt ebenso für Schülerinnen und

Schüler, die vorübergehend an der Teilnahme am Unterricht beeinträchtigt sind.

- Bei Schülerinnen und Schülern, deren Zweitsprache Deutsch ist, kann die Schule wegen zu geringer Deutschkenntnisse auf eine Leistungsbewertung in bestimmten Fächern verzichten.
- Besonderen Schwierigkeiten im Lesen und Rechtschreiben wird durch Ausgleichs- und Fördermaßnahmen gemäß Erlass begegnet.

#### Leistungsbewertung im Zeugnis

Die Leistungsbewertung im Zeugnis ist das Ergebnis einer sowohl fachlichen als auch pädagogischen Abwägung der erbrachten Unterrichtsbeiträge und Leistungsnachweise. Es ist sicherzustellen, dass die Bewertung für die Unterrichtsbeiträge auf einer ausreichenden Zahl unterschiedlicher Formen von Unterrichtsbeiträgen beruht. Bei der Gesamtbewertung hat der Bereich der Unterrichtsbeiträge ein stärkeres Gewicht als der Bereich der Leistungsnachweise. Fachspezifische Hinweise zur Leistungsbewertung werden in den Fachanforderungen ausgeführt.

#### Vergleichsarbeiten

Vergleichsarbeiten in den Kernfächern sind länderübergreifend konzipiert und an den KMK-Bildungsstandards orientiert. Die Ergebnisse geben Aufschluss darüber, ob und inwieweit Schülerinnen und Schüler die in den Bildungsstandards formulierten Leistungserwartungen erfüllen. Vergleichsarbeiten dienen in erster Linie der Selbstevaluation der Schule. Sie ermöglichen die Identifikation von Stärken und Entwicklungsbedarfen von Lerngruppen. Die Ergebnisse der Vergleichsarbeiten werden schulintern ausgewertet. Die Auswertungen sind Ausgangspunkt für Strategien und Maßnahmen der Unterrichtsentwicklung. Vergleichsarbeiten gehen nicht in die Leistungsbewertung der einzelnen Schülerinnen und Schüler ein. Die Teilnahme an den Vergleichsarbeiten ist per Erlass geregelt.

#### Zentrale Abschlussprüfungen

Im Rahmen der Prüfungen zum Erwerb des Ersten allgemeinbildenden Schulabschlusses, des Mittleren Schulabschlusses und der Allgemeinen Hochschulreife werden in einigen Fächern Prüfungen mit zentraler Aufgabenstellung durchgeführt. Die Prüfungsregelungen richten sich nach den Fachanforderungen und den KMK-Bildungsstandards.

## II Fachanforderungen Sport Sekundarstufe I

### 1 Das Fach Sport in der Sekundarstufe I

Mit dem Schulsport kommt die Institution Schule ihrer Verantwortung für den Aufgabenbereich Körper und Bewegung, Spiel und Sport nach. Dabei ereignet sich das pädagogisch Bedeutsame zunächst in und durch Bewegung, womit zugleich die Körperlichkeit der Schülerinnen und Schüler in besonderer Weise angesprochen wird. Darauf beruhen die Sonderstellung und die Unverzichtbarkeit dieses Aufgabenbereichs in der Schule, die im Sportunterricht und im außerunterrichtlichen Sport realisiert werden. Zur Erfüllung dieser besonderen Aufgabe orientieren sich diese Fachanforderungen im Allgemeinen an den Handlungsempfehlungen der Kultusministerkonferenz (KMK) und des Deutschen Olympischer Sportbund (DOSB, 2007) und stellen somit die Schnittstelle zwischen übergeordneten allgemeinen und fachspezifischen Standards und den Schulinternen Fachcurricula dar.

#### 1.1 Grundlagen und Lernausgangslage

Der Sportunterricht beginnt in der Grundschule mit vielfältigen Bewegungserfahrungen in folgenden Themenbereichen:

- Sich durch Bewegung ausdrücken
- Spielen
- Sich an und mit Geräten bewegen
- Laufen, Springen, Werfen
- Sich in und auf dem Wasser bewegen

Je nach Möglichkeiten der Grundschule gibt es schon Erfahrungen im Schwimmen. Ein anfängliches Verständnis für ein gesundes Bewegungsverhalten ist somit vorhanden. Vielfältige Tanz- und Bewegungsspiele sind im Sportunterricht, aber auch im übrigen Unterricht der Grundschule angelegt. Der Sportunterricht in der Sekundarstufe I führt diese Grundlagen in differenzierter Form weiter, wobei die sportliche Dimension eine zunehmende Akzentuierung erfährt.

#### 1.2 Beitrag des Fachs Sport zur allgemeinen und fachlichen Bildung

Sportunterricht ist in seinen pädagogisch bedeutsamen Wirkungen nicht auf die körperliche und die motorische Dimension der Entwicklung beschränkt, sondern versteht sich als wichtiger Ansatzpunkt ganzheitlicher Erziehung und Bildung. Die Bewegungen, um die es im Sportunterricht geht, aktualisieren immer auch soziale Bezüge, Emotionen, Motive, Kognitionen und Wertvorstellungen. Darauf beruht angesichts der Lebens- und Lernbedingungen der Heranwachsenden der einzigartige Wert dieses Aufgabenbereichs.

Die Handlungsempfehlungen der KMK und des DOSB definieren folgende Kernziele als übergeordnete Standards für den Sportunterricht:

- Schülerinnen und Schüler sollen im Sportunterricht zu lebenslangem Sporttreiben motiviert werden. Zeitgemäßer Sportunterricht ist gegenüber Entwicklungen der aktuellen Bewegungs-, Spiel- und Sportkultur offen und hält gleichzeitig am traditionellen Kernbereich fest. In diesem Spannungsfeld ist auf der Ebene der Unterrichtsinhalte und -methoden eine ausgewogene Balance zu finden.
- Das positive Potenzial des Sports für die Entwicklung von Kindern und Jugendlichen soll genutzt werden. Schülerinnen und Schüler sollen im Handlungsfeld von Bewegung, Spiel und Sport zunehmend sensibler, fachlich kompetenter, urteils- und gestaltungsfähiger werden. Dies beinhaltet auch einen altersgemäß reflektierten Umgang mit der eigenen Körperlichkeit.
- In den Sekundarstufen allgemein bildender Schulformen sollen drei Unterrichtswochenstunden die Regel sein.
- Der Sportunterricht ist so auszurichten, dass die Schülerinnen und Schüler individuell gefordert und gefördert und zu außerschulischem Sporttreiben motiviert werden.
- Die Lehrkräfte sollen die geschlechtstypischen Bedürfnisse von Mädchen und Jungen im Sportunterricht in gleicher Weise berücksichtigen.
- Die Potenziale des Sportunterrichts zur Integration von Kindern und Jugendlichen mit Migrationshintergrund sollen bewusst genutzt werden.

Ein besonderer Fokus ist im Sportunterricht auf die Förderung von Schülerinnen und Schülern mit einer Behinderung zu richten. Gerade im Sportunterricht lassen sich inklusive Ideen methodisch und didaktisch umsetzen, wenn die Rahmenbedingungen entsprechend geschaffen werden. Dies bedeutet, dass

- die Lerngruppengröße nach den besonderen pädagogischen Erfordernissen festzulegen ist.
- die Sportanlagen und die Ausstattung inklusiven Sportunterricht ermöglichen und
- sonderpädagogisches Fachpersonal bei Bedarf zur Verfügung steht.

In diesem Sinn trägt Sportunterricht dazu bei, die Auseinandersetzung mit den im allgemeinen Teil benannten Kernproblemen des gesellschaftlichen Lebens anzuregen.

#### Grundwerte:

Traditionelles und Modernes aus vielen Kulturen im und durch Sport erschließen

#### Nachhaltigkeit:

Sinnerfülltes Sporttreiben im Rahmen verantwortungsvoller Handlungsmuster

#### Gleichstellung:

Sportliche Leistungsfähigkeit und Identitätsentwicklung

#### Partizipation:

Bewegung als Kulturtechnik für alle Menschen

Die allen Schulformen und Schulstufen gemeinsam zugrunde liegende fachdidaktische Position besteht darin, Bewegung, Spiel und Sport sowohl als Mittel individueller Entwicklungsförderung einzusetzen als auch durch den Sportunterricht die Bewegungs-, Spiel- und Sportkultur zu erschließen. Deshalb wird als pädagogische Leitidee des Sportunterrichts folgender Doppelauftrag formuliert:

Entwicklungsförderung durch Bewegung,  
Spiel und Sport  
und  
Erschließung der Bewegungs-,  
Spiel- und Sportkultur

Für die Sportlehrkräfte ergibt sich die Verpflichtung, diesen Doppelauftrag als sportpädagogische Aufgabe zu erkennen und im Sportunterricht umzusetzen. Beide Seiten des Doppelauftrags sind von gleicher Wichtigkeit; in einem erziehenden und bildenden Sportunterricht werden sie gleichermaßen angesprochen. Damit trägt der Sportunterricht auf seine Weise und mit seinen Mitteln zur Erreichung des allgemeinen Ziels von Schule bei, nämlich personale Identität in sozialer Verantwortung zu fördern. Sportunterricht wird grundsätzlich koedukativ erteilt und strebt die Gleichstellung von Mädchen und Jungen an. Somit entsteht eine Handlungsfähigkeit, mit der die eigene Lebenswelt sinnvoll und verantwortungsbewusst gestaltet werden kann.

### 1.3 Didaktische Leitlinien des Fachs

In dem oben dargestellten Doppelauftrag verbinden sich sechs pädagogische Perspektiven. Jede dieser Perspektiven lässt erkennen, inwiefern sportliche Aktivität pädagogisch wertvoll sein kann, und bietet damit zugleich eine Antwort auf die Frage, wie sich im Sportunterricht die Entwicklung Heranwachsender in einer Weise fördern lässt, die kein anderes Fach ersetzen kann. Unter jeder Perspektive lässt sich an Sinngebungen anknüpfen, die im Sport geläufig sind und mit denen Menschen unserer Zeit begründen, was sie im Sport suchen und warum sie ihn als Bereicherung ihres Lebens schätzen. Der Sportunterricht soll auf solche Sinngebungen Bezug nehmen und damit dazu beitragen, Sportkultur zu erschließen.



Didaktische Leitlinien		
Perspektive	Sinngebung	Ziel
Wahrnehmungsfähigkeit verbessern, Bewegungserfahrungen erweitern	<i>vielseitige, entwicklungsge- rechte Ansprache aller Sinne</i>	<ul style="list-style-type: none"> <li>• vestibuläre, kinästhetische und taktile Wahrnehmungen stimulieren</li> <li>• Anforderungen an Gleichgewichts- und Spannungsregulierung, Auge-Hand-Koordination und räumliches Sehen stellen</li> </ul>
Sich körperlich ausdrücken, Bewegungen gestalten	<i>das Körperkonzept als ein wesentlicher Teil des Selbstkonzepts</i>	<ul style="list-style-type: none"> <li>• Ausdrucksmöglichkeiten des Körpers nutzen</li> <li>• Gestaltungsfähigkeit ausprägen, Urteilsvermögen erweitern</li> <li>• die Vielfalt des individuellen Bewegungsrepertoires über das instrumentell Zweckmäßige hinaus erweitern</li> <li>• Bewegungen mit Partnern und in der Gruppe gestalten</li> </ul>
Etwas wagen und verantworten	<i>Wagnis als eine Situation der Bewährung, als Probe für die Selbsteinschätzung und Anreiz, das eigene Können weiterzuentwickeln</i>	<ul style="list-style-type: none"> <li>• Ermutigung und Stärkung erfahren</li> <li>• Vertrauen und Selbstwirksamkeit fördern</li> <li>• Umgang mit Angst in exemplarischen Situationen bearbeiten</li> <li>• eine Risikoeinschätzung unter erfahrener Anleitung erproben</li> <li>• eine richtig verstandene Sicherheitserziehung durchführen: Risiken erkennen, einschätzen und in gefährlichen Situationen angemessen handeln lernen</li> </ul>
Das Leisten erfahren, verstehen und einschätzen	<i>exemplarische Leistungserziehung in Übung, Training und Wettkampf</i>	<ul style="list-style-type: none"> <li>• Lern- und Leistungsbereitschaft fordern</li> <li>• unmittelbare Rückmeldung über das Leistungsergebnis offerieren</li> <li>• mit Spiel- und Wettkampfgeln experimentieren</li> <li>• Anstrengung und eigene Leistungsentwicklung erfahren</li> <li>• Selbstbewusstsein gewinnen</li> <li>• vielfältige, individuell angemessene Herausforderungen setzen</li> </ul>
Kooperieren, wettkämpfen und sich verständigen	<i>soziale Handlungsfähig- keit in Verbindung von praktischer Erfahrung und Reflexion</i>	<ul style="list-style-type: none"> <li>• Grundformen und Grundprobleme des sozialen Miteinanders in exemplarischer Verdichtung erleben</li> <li>• Spielfähigkeit mit entsprechendem Regelbewusstsein und Orientierung an der Idee der Fairness vermitteln</li> <li>• Verständigungsbereitschaft fördern</li> <li>• das soziale Miteinander in den typischen Situationen des Sports zunehmend selbstständig regeln können</li> </ul>
Gesundheit fördern, Gesundheitsbewusstsein entwickeln	<i>Bewegung, Spiel und Sport als wichtige Ressource zur Stabilisierung der Gesund- heit</i>  <i>Aufbau von Fitness und Wohlbefinden</i>	<ul style="list-style-type: none"> <li>• körperliche Leistungsfähigkeit und psycho-physische Belastbarkeit verbessern</li> <li>• Körperreaktionen wahrnehmen und deuten</li> <li>• emotionale Stabilität aufbauen, gesundheitsgefährdende Stressoren abbauen</li> <li>• Aufklärung, praktisches Handeln und lebensweltliche Erfahrung</li> </ul>



#### 1.4 Anforderungsebenen und Anforderungsbereiche

Im Fach Sport gibt es in der Sekundarstufe I keine abschlussbezogenen Unterschiede. Für die Gestaltung des Unterrichts, die Erstellung von Aufgaben und die Bewertung von Unterrichtsbeiträgen und Leistungsnachweisen sind auf allen Anforderungsebenen (ESA, MSA, Übergang Oberstufe) die folgenden Anforderungsbereiche zu berücksichtigen:

##### **Anforderungsbereich I – Reproduktion von Kenntnis und Können**

Dieser Anforderungsbereich umfasst die sprachlich angemessene Wiedergabe von Inhalten aus einem begrenzten Gebiet. Aufgaben dazu können sein:

- Welche Zielwurf- oder Zielschusspiele kennst du?
- Benenne drei Regeln im Volleyball!
- Demonstriere eine Rolle vorwärts und benenne wichtige Bewegungsmerkmale!

##### **Anforderungsbereich II – Verständnis und Anwendung**

Dieser Anforderungsbereich umfasst das Erklären, Verarbeiten und Transferieren bekannter Sachverhalte. Dies geschieht in einem engen thematischen Rahmen. Aufgaben dazu können sein:

- Zeige Unterschiede zwischen dem Hoch- und dem Weitsprung auf!
- Ordne die durchgeführten Kräftigungsübungen den trainierten Muskelgruppen zu!

##### **Anforderungsbereich III – Beurteilen, Werten und Gestalten**

Er umfasst das planmäßige Verarbeiten komplexer Sachverhalte und Materialien. Dabei werden aus den gelernten Methoden oder Lösungsverfahren die zur Bewältigung der Aufgaben geeigneten selbstständig ausgewählt. Aufgaben dazu können sein:

- Kombiniere die Turnelemente zu einer flüssigen Turnübung!
- Entwickle nach den musikalischen Vorgaben eine Tanzchoreographie!
- Schätze die Rolle des Inlineskaters im Straßenverkehr kritisch ein!

#### 1.5 Besondere Regelungen für das Fach Sport in der Sekundarstufe I

Die Teilnahme am Sportunterricht ist allen Schülerinnen und Schülern so zu ermöglichen, dass sie im Rahmen dieser Fachanforderungen benotet werden können.

##### **1.5.1 Hinweise zur Teilnahme am Sportunterricht**

Ziel ist es, zum Sport zu motivieren und die Anwesenheit zu fordern. Gerade bei nur zeitweiligen Beeinträchtigungen ist eine aktive Teilnahme sinnvoll, da der Sportunterricht vielfältige Aspekte beinhaltet, die nicht ausschließlich im Bereich der motorischen Fähigkeiten und Fertigkeiten angelegt sind. So können kurzfristig Erkrankte sinnvoll in den Unterricht eingebunden werden. Was sinnvoll ist, liegt im Ermessen der Lehrkraft unter Berücksichtigung der individuellen Ausgangslage (Art der Krankheit, Verletzung, Alter, Konstitution et cetera), des Attests und dieser Fachanforderungen. Hier gibt es keine starren Regelungen. Sinnvoll ist die Einbindung, wenn zum Beispiel Regeln vorbereitet und eingeführt werden

- Spiele geleitet werden (Schiedsrichter)
- kleine Programme zum Beispiel zur Erwärmung vorgestellt werden
- Mitschülern durch Sicherheitsstellung beim Turnen nach Unterweisung durch die Lehrkraft geholfen wird
- die Organisation des Unterrichts nach Anweisung unterstützt wird (zum Beispiel Zeiten stoppen, messen, beobachten, Geräte aufbauen)
- Partnerbeobachtung mit entsprechender Rückmeldung durchgeführt wird
- ein kleines Fitnessprogramm eigenständig realisiert werden kann, um die eigene Genesung voranzutreiben (Rehabilitation)

Das Schreiben von Aufsätzen, zusätzlichen Klassenarbeiten oder langfristigen Projektarbeiten ist für den Sportunterricht nicht sinnvoll.

**1.5.2 Befreiung vom Sportunterricht**

Sportunterricht ist ein allgemein verbindliches Lehrfach, so dass Befreiungen sorgfältig und nur nach den unter anderem Vorgaben erteilt werden dürfen. Die Befreiung erfolgt durch die Schule in Anlehnung an die Lehrerdienstordnung und Landesverordnung über die schulärztlichen Aufgaben.

Befreiung aus gesundheitlichen Gründen:	<ol style="list-style-type: none"> <li>1. Eine vollständige Befreiung darf längstens für ein halbes Jahr erteilt werden, wenn aus gesundheitlichen Gründen gegen eine Teilnahme Bedenken am Unterricht im Allgemeinen bestehen.</li> <li>2. Die vollständige Befreiung bedarf des Attestes durch den Amts- oder Facharzt.</li> <li>3. Kurzfristig befreite Schülerinnen und Schüler sollen in der Regel beim Unterricht anwesend sein; hierbei sind sie sinnvoll zu beschäftigen.</li> </ol>
Befreiung aus religiösen Gründen:	<ol style="list-style-type: none"> <li>1. Eine Befreiung aus religiösen Gründen ist nicht zu gewähren.</li> <li>2. Die Teilnahme muslimischer Schülerinnen und Schüler am koedukativen Sport- und Schwimmunterricht ist in entsprechender Kleidung (zum Beispiel Burkini) zumutbar.</li> <li>3. Die Besonderheiten während des Fastenmonats Ramadan sollten berücksichtigt werden.</li> </ol>

**1.5.3 Verfahren zur Befreiung vom Sportunterricht**

Die Befreiung erfolgt durch die Schule in Anlehnung an die Lehrerdienstordnung. Bis zur Dauer eines Monats darf die Fachlehrkraft eine Befreiung aussprechen, bei einer längeren Befreiung erfolgt diese durch den Schulleiter. Sind die Gründe für eine Befreiung offenkundig, so soll die Schule die Befreiung ohne besonderen Antrag erteilen. Im Übrigen erfordert die Befreiung einen begründeten schriftlichen Antrag des Erziehungsberechtigten (§ 15 SchulG.).

Für die Befreiung für einen Zeitraum von zwei Wochen bis zu einem Monat ist dem Antrag des Erziehungsberechtigten eine entsprechende ärztliche Bescheinigung beizufügen. Die Kosten für erforderliche ärztliche Zeugnisse trägt der Antragsteller (SchulG). Wird eine volle oder teilweise Befreiung für mehr als einen Monat oder wiederholt für kürzere Zeiträume innerhalb eines Schuljahres beantragt, so ist zur Begründung eine entsprechende ärztliche Bescheinigung vorzulegen.

Im Falle eines Antrags auf Befreiung soll in der ärztlichen Bescheinigung eine Aussage über die ärztlich vertretbaren Belastungen getroffen werden. Anstelle der ärztlichen Bescheinigung kann die Schule in begründeten Fällen auch die Vorlage einer schulärztlichen Bescheinigung verlangen, wenn eine Schülerin oder ein Schüler wiederholt in kurzen Abständen und unter Berufung auf gesundheitliche Gründe nicht am Sportunterricht teilnimmt.

Impfungen sind je nach Art und Verlauf der Impfung vom Sportunterricht zu befreien. Über die Dauer der Befreiung entscheidet der Impfarzt.

**1.5.4 Benotung bei Befreiung vom Sportunterricht**

Schülerinnen und Schüler haben grundsätzlich Anspruch auf eine Zeugnisnote. Die Zeugnisnote wird in fachlicher und pädagogischer Abwägung aus den Einschätzungen mehrerer, verschiedenartiger sportlicher Leistungen gebildet. Diese Fachanforderungen beschreiben die Aspekte der Bewertung.

1. Schülerinnen und Schüler haben im Falle einer offensichtlichen oder bescheinigten eingeschränkten Unterrichtstätigkeit Anspruch auf einen Nachteilsausgleich. Näheres regeln die entsprechenden Erlasse und Verordnungen.
2. Die Lehrkräfte haben für differenzierte Leistungsangebote zu sorgen, so dass die Schülerinnen und Schüler für das benotet werden, was sie leisten können.
3. Die Entscheidung darüber, wann Schülerinnen und Schüler im Zeugnis nicht mehr benotet werden können, liegt bei der Schulleiterin oder dem Schulleiter im Rahmen der Zeugnisordnung.

4. Können Schülerinnen und Schüler ein ganzes Schulhalbjahr aus gesundheitlichen Gründen keine sportmotorischen Fähigkeiten und Fertigkeiten einbringen, so erhalten sie keine Zeugnisnote. Ausschließlich theoretische und/oder Ersatzleistungen reichen für eine Zeugnisnote nicht aus. Sie erhalten eine Bemerkung.

### 1.5.5 Die angemessene Sportkleidung

Für den Sportunterricht sind funktionelle Sportkleidung, Sportschuhe und Handtuch notwendig. Die Kleidung soll zweckmäßig und angemessen sein:

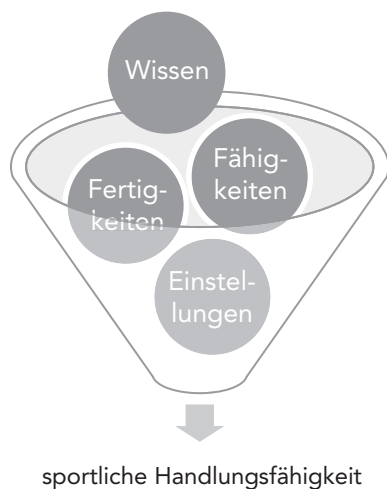
- für den Unterricht in der Halle oder im Freien
- für die jeweils vorgesehene Sportart
- für die jeweiligen Wetterbedingungen; dies gilt insbesondere auch für Sportschuhe

Bei bestimmten Sportarten ist das Tragen einer Schutzausrüstung verpflichtend. Das Tragen von Uhren und Schmuck kann im Sport zu Verletzungen führen, deshalb ist dies im Sportunterricht ausdrücklich verboten. Aus Sicherheitsgründen müssen Brillen fest und sicher sitzen. Bei langen Haaren kann es im Einzelfall sinnvoll sein, sie - zur Vermeidung von Verletzungen oder Unfällen - zusammenzubinden. Wenn Schülerinnen aus religiösen Gründen ein Kopftuch tragen, ist im Einzelfall, in Abhängigkeit von den jeweiligen Aufgabenstellungen, zu entscheiden, ob das Kopftuch im Sportunterricht zur Sicherheit (Unfallschutz) abzunehmen ist. Werden therapeutische Hilfsmittel für Schülerinnen und Schüler mit Beeinträchtigungen, wie zum Beispiel Rollstühle im Schulsport eingesetzt, ist es erforderlich, dass diese für den jeweiligen Sportbereich geeignet sind.

## 2 Kompetenzbereiche

Das Ziel des Kompetenzaufbaus im Sportunterricht ist eine übergeordnete sportliche Handlungsfähigkeit. Hierfür wird in den unterschiedlichsten fachlichen Lernbereichen Wissen erworben, auf dessen Grundlage sich Fähigkeiten und Fertigkeiten als Intentionen unterrichtlichen Handelns formulieren lassen. Jegliche Grundhaltungen und Bereitschaften, dieses Wissen und Können in schulischen und weiteren Kontexten zu nutzen, fasst der dritte Kompetenzbereich als Einstellungen zu Bewegung, Spiel und Sport zusammen.

Für die Arbeit am schulinternen Fachcurriculum wird das Erstellen und Nutzen von Checklisten oder Kompetenzrastern zur Vereinheitlichung und Verdeutlichung von Erwartungshorizonten für die jeweiligen Altersstufen empfohlen. Diese Fachanforderungen formulieren ausschließlich den Kompetenzstand, der am Ende von Jahrgangsstufe 9 (beim achtjährigen Bildungsgang) bzw. am Ende von Jahrgangsstufe 10 (beim neunjährigen Bildungsgang) vorhanden sein soll.



Die Einzelelemente einer sportlichen Handlungsfähigkeit werden mit diesen Fachanforderungen als Anforderungsprofile für den Einstieg in die Oberstufe Lehrenden und Lernenden in themenorientierten Tabellen bewusst gemacht. Es ist ratsam, auf jeder Lernstufe elementhaft die sportliche Handlungsfähigkeit anzusteuern. Diese ist als Globalkompetenz für jeden Themenbereich formuliert.

### 3 Themen und Inhalte des Unterrichts

Die Fachanforderungen Sport sind für sieben verbindliche Themenbereiche formuliert und orientieren sich an den angegebenen Globalkompetenzen (siehe Abbildung Seite 23). Zudem werden allgemeine Richtlinien zum Unterrichten weiterer fakultativer Themen formuliert.

Die Fachanforderungen Sport benennen im Folgenden für diese Themen vier Kompetenzbereiche: Kenntnisse, Fähigkeiten, Fertigkeiten und Einstellungen. Bei funktionaler Betrachtungsweise können drei Kompetenzbereiche (siehe Abbildung Seite 23) mit zugehörigen Einzelkompetenzen erkannt werden. Die Zusammenfassung der Fähigkeiten und Fertigkeiten ergibt sich aus ihrer Wechselwirkung, die sich in der motorischen Umsetzung einer Bewegung synthetisiert. Dem Fähigkeitserwerb ist dabei grundsätzlich der Vorrang vor dem Fertigkeitserwerb einzuräumen.

Im Kompetenzbereich Kenntnisse wird die jeweilige Wissensgrundlage für eine erfolgreiche Teilnahme an Elementen des jeweiligen Bewegungsthemas definiert. Diese ist parallel zu motorischen Umsetzungen zu entwickeln (Theorie-Praxis-Verknüpfung). Der dritte Kompetenzbereich bündelt themenbezogen jegliche Bereitschaften und Haltungen, die als explizite Einstellungen zu entwickeln sind. Dies kann durch unterschiedliche Methoden erreicht werden (zum Beispiel Modell-Lernen, soziale Vergleiche, positive Verstärkung) und mündet in eine Bewusstmachung von impliziten Bewertungstendenzen im affektiven, kognitiven und konativen Bereich.

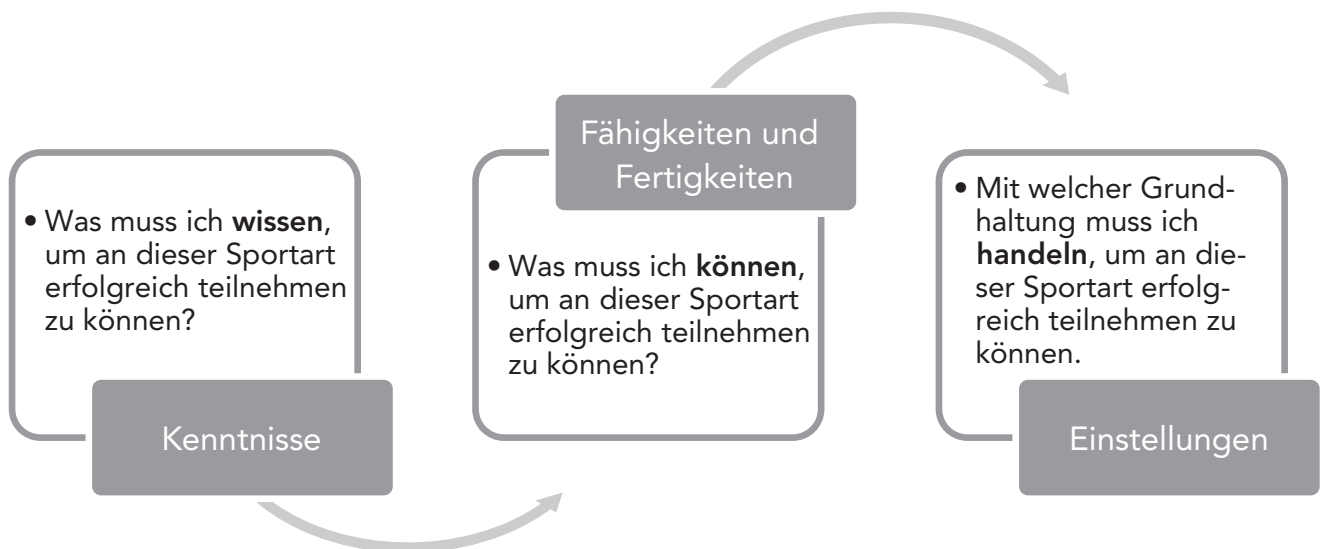
Diese Kompetenzen sollen die Schülerinnen und Schüler bis zum Ende der Sekundarstufe I an zentralen Inhalten erworben haben. Damit ist ihre Anschlussfähigkeit an die Oberstufe gesichert. Die einzelnen anzusteuernenden Kompetenzbereiche sind somit:

In diesen Kompetenzbereichen werden konkrete Leistungsbeschreibungen geliefert, die in übersichtlichen Tabellen aufbereitet sind. Die Ordnung in den Tabellen zeigt Leistungsbeschreibungen für das Ende der Jahrgangsstufe 9 bzw. 10 auf. Diese gilt es, mithilfe des Schulinternen Fachcurriculums systematisch und schrittweise in der Sekundarstufe I aufzubauen, so dass die Schülerinnen und Schüler zum Eintritt ins Berufsleben oder in die Sekundarstufe II über diese Kompetenzen verfügen.

Für die konkrete Umsetzung im Schulinternen Fachcurriculum sind Beispiele aufgeführt, die zunächst das übergeordnete Thema einer möglichen Unterrichtseinheit aufzeigen. Dieses orientiert sich an zu entwickelnden Fähigkeiten und Fertigkeiten. In einer zweiten Spalte werden grundlegende Bausteine aus den Bereichen Kenntnisse und Einstellungen aufgezeigt, welche schrittweise in der Unterrichtseinheit angesprochen und in einer Theorie-Praxis-Verknüpfung vermittelt werden sollen. Dabei sind die unterschiedlichen Anforderungsebenen der Schularten und das Alter der Schülerinnen und Schüler zu berücksichtigen (vgl. Kapitel 1.4). Am Ende steht ein mögliches Prüfformat, das auch Grundlage der Benotung sein kann. Hierbei gilt, dass sich die endgültige Note einer Unterrichtseinheit immer aus mehreren Kompetenzbausteinen zusammensetzen soll.



Themen	Globalkompetenz
Sich Fit Halten	Die Schülerinnen und Schüler lösen Bewegungsaufgaben auf der Grundlage ihrer konditionellen und koordinativen Fähigkeiten.
Sportspiele	Die Schülerinnen und Schüler bewältigen und gestalten kleine Ballspiele sowie sportspielübergreifende Spielformen und nehmen erfolgreich an Formen der Zielwurf-, Zielschuss- und Rückschlagspiele teil.
Turnen	Die Schülerinnen und Schüler gestalten und präsentieren allein, mit dem Partner oder in der Gruppe turnerische Bewegungsaufgaben.
Laufen, Springen, Werfen	Die Schülerinnen und Schüler werden gemessen an ihren individuellen Voraussetzungen den leichtathletischen Maßkriterien bestmöglich gerecht.
Schwimmen	Die Schülerinnen und Schüler bewegen sich sicher im tiefen Wasser.
Bewegungsgestaltung, Tanz	Die Schülerinnen und Schüler gestalten künstlerische Bewegungsaufgaben und präsentieren tänzerische Choreographien.
Raufen, Ringen, Verteidigen	Die Schülerinnen und Schüler kämpfen um etwas und kämpfen miteinander und gegeneinander.



3.1 Fitness

Dieser Themenbereich überspannt alle anderen Themenbereiche aufgrund seiner besonderen Funktion hinsichtlich der Gesundheitsförderung und Gesundheitserziehung. Sich fit halten bezieht sich auf Trainings-, Übungs- und Spielformen mit gesundheitlicher Zielsetzung und fördert besonders die Entwicklung für eine gesunde körperliche und psychosoziale Einstellung. Schwerpunkte im physischen Bereich bilden Ausdauer, Kraft, Schnelligkeit, Beweglichkeit und Koordination. Im psycho-sozialen Bereich bilden Erfahrungen mit dem eigenen Körper und die Einsicht, dass regelmäßiges Bewegen und Belasten förderlich sind, die Grundlage für die Erhaltung der eigenen Gesundheit.

Dieser Themenbereich umfasst:

- Kenntnis von Bewegungs- und Belastungsformen und deren motorische Umsetzung
- Erfassen von physiologischen Gesetzmäßigkeiten und anatomischen Grundlagen des menschlichen Körpers
- Ausführen von Trainingsformen in diversen Sozialformen
- Anwenden und Auswerten von Messverfahren bei körperlicher Be- und Entlastung
- Einsicht in die Notwendigkeit einer regelmäßigen sportlichen Betätigung zur Erhaltung der Gesundheit
- Erfahren des eigenen Körpers mit seinen Belastungsgrenzen und deren Erweiterung durch gezielte, regelmäßige Bewegung

**Erwartete Kompetenzen**

*Die Schülerinnen und Schüler lösen Bewegungsaufgaben auf der Grundlage ihrer konditionellen und koordinativen Fähigkeiten.*

	Beispiele:	Konkretisierung:	mögliche Prüfformate:
<b>Die Schülerinnen und Schüler ...</b>	<ul style="list-style-type: none"> <li>• <b>laufen ausdauernd.</b></li> <li>• passen ihr individuelles Lauftempo an Streckenlänge, verschiedene Untergründe und Bedingungen an.</li> </ul>	<ul style="list-style-type: none"> <li>• bestimmen ihre Herzfrequenz.</li> <li>• erkennen und beschreiben mit eigenen Worten den gesundheitlichen Wert ausdauernder Bewegung.</li> <li>• schätzen ihre körperlichen Reaktionen auf Belastung richtig ein.</li> <li>• regulieren die eigenen Leistungsgrenzen.</li> </ul>	<i>Beep-Test</i>
	<ul style="list-style-type: none"> <li>• führen Trainingsformen zur Förderung der <b>Kraftausdauer</b> zielgerichtet nach Vorgabe oder selbstständig aus.</li> <li>• kräftigen Muskeln funktional.</li> </ul>	<ul style="list-style-type: none"> <li>• verfügen über funktionale anatomische Grundkenntnisse.</li> <li>• führen verschiedene Kräftigungsübungen für bestimmte Muskelgruppen aus.</li> <li>• kennen grundsätzliche Trainingsmethoden.</li> </ul>	<i>sportmotorische Tests (konditionelle Fähigkeiten)</i>
	<ul style="list-style-type: none"> <li>• <b>erarbeiten</b> an Stationen Übungsformen zu einzelnen <b>koordinativen Fähigkeiten</b> und führen diese aus.</li> </ul>	<ul style="list-style-type: none"> <li>• kennen eine Systematik der koordinativen Fähigkeiten.</li> <li>• erläutern einzelne koordinative Fähigkeiten und finden Beispiele aus den Sportarten.</li> </ul>	<i>sportmotorische Tests (koordinative Fähigkeiten)</i>



## Sich fit halten

*Die Schülerinnen und Schüler lösen Bewegungsaufgaben auf der Grundlage ihrer konditionellen und koordinativen Fähigkeiten.*

	verbindliche Inhalte und Leistungsbeschreibungen				
<b>Kenntnisse</b>	Schnelligkeit, Kraft und Ausdauer in ihrer Bandbreite definieren	grundsätzliche, funktionale Trainingsmethoden kennen	funktionales Wissen zu Training und Sportbiologie aufzeigen	notwendige koordinative Fähigkeiten benennen und erklären	Bedeutung von Beweglichkeit erfassen
<b>Fähigkeiten</b>	mindestens 30 Minuten ausdauerndes Laufen durchhalten	ein Kraftausdauertraining durchhalten	Intervalle zur Schnelligkeitsschulung ausführen	Orientierungsfähigkeit im Gelände besitzen	Kreativität bei der Gestaltung eines Fitnessstrainings zeigen (zum Beispiel Aerobic)
<b>Fertigkeiten</b>	ein angemessenes individuelles Lauftempo bestimmen	Kräftigungsübungen korrekt ausführen	den eigenen Ausgangs-, Belastungs- und Erholungspuls messen	Beispielübungen zu einzelnen koordinativen Fähigkeiten demonstrieren	Bewegungstechniken richtig anwenden (zum Beispiel Rope Skipping)
<b>Einstellungen</b>	körperliche Phänomene wie Schwitzen, schnelle Atmung, erhöhte Herzfrequenz aushalten	Anstrengungsbereitschaft zeigen	Erschöpfung und Ermüdung überwinden	die eigene Fitness außerhalb der Schule verbessern	ein Beweglichkeitstraining ernsthaft durchführen

### 3.2 Sportspiele

Die Unterteilung der Spielsportarten in eine „Allgemeine Ballschule“ und in nach Strukturgruppen sortierte Sportspiele ermöglicht ein spezifisches Ansteuern allgemeiner und spezieller Spielfähigkeitsbausteine. Hierfür ist es notwendig, die großen Sportspiele so zu vereinfachen, dass alle Lernende erfolgreich am Spiel teilnehmen können. Das bedeutet, dass die Spielfeldgröße, die Spielerzahl und Erfolgsbedingungen den Voraussetzungen der Lerngruppe angepasst werden müssen. Insbesondere im Bereich der „Sportspiele“ hat die Fähigkeitsvermittlung unbedingte Priorität vor der Fertigkeitsvermittlung. Gleichzeitig muss sichergestellt werden, dass konstitutive Elemente der großen Sportspiele vermittelt werden.

Dieser Themenbereich umfasst:

- eine allgemeine, fähigkeitsorientierte Ballschule
- spielerisch-implizites sowie sportspielübergreifendes Lernen
- kleine Spiele und Spielformen zum Erwerb einer allgemeinen Spielfähigkeit
- altersgerechte Formen der großen Sportspiele wie Handball, Basketball, Fußball, Hockey zum Erwerb einer sportspielspezifischen Spielfähigkeit
- Formen der Rückschlagspiele, wie Volleyball, Badminton, Tennis und Tischtennis
- Regeleinhaltung, Ärgerbewältigung und Selbstanalyse

Erwartete Kompetenzen „Allgemeine Ballschule“			
<i>Die Schülerinnen und Schüler bewältigen und gestalten kleine Ballspiele sowie sportspielübergreifende Spielformen.</i>			
	Beispiele:	Konkretisierung:	mögliche Prüfformate:
<b>Die Schülerinnen und Schüler ...</b>	• erlernen das <b>situationsorientierte Spielen</b> im Rahmen der Ballschule.	• lernen Spielsituationen zu verstehen. • entwickeln ein übergreifendes Taktikverständnis.	<i>Wandball (Beobachtungsschwerpunkte: Vorteil herausspielen, Anbieten und Orientieren, Zusammenspiel)</i>
	• entwickeln <b>fähigkeitsorientierte Leistungsfaktoren</b> .	• erwerben eine Ballkoordination (Ballgeschicklichkeit, Ballgewandtheit, Ballgefühl).	<i>Koordinationsparcours mit Bällen (Zeitdruck, Präzisionsdruck, Organisationsdruck)</i>
	• erweitern ihre <b>Ballfertigkeiten</b> .	• verbessern Wurf- und Fangtechniken. • steuern Wurfweite und Kraftdosierung.	<i>Spielstationen zu „Winkel steuern“, „Krafteinsatz steuern“, und „Spielpunkt bestimmen“</i>

## Zielwurf- und Zielschusspiele

Die Schülerinnen und Schüler nehmen erfolgreich an Formen der Zielwurf- und Zielschusspiele teil.

Erwartete Kompetenzen „Zielwurf-/Zielschusspiele“					
Die Schülerinnen und Schüler ...	<b>Beispiele:</b>	<b>Konkretisierung:</b>			<b>mögliche Prüfformate:</b>
	<ul style="list-style-type: none"> <li>entwickeln systematisch eine Spielfähigkeit zu unterschiedlichen <b>Taktikbausteinen</b>.</li> </ul>	<ul style="list-style-type: none"> <li>steigern sich vom impliziten zum expliziten Lernen.</li> <li>legen Lauf- und Passwege fest.</li> <li>erfüllen verschiedene Spielerrollen in Angriff und Verteidigung.</li> </ul>			<i>Streetball mit Spielbeobachtung (spieltaktische Kompetenzen)</i>
	<ul style="list-style-type: none"> <li>erweitern kontinuierlich ihre <b>koordinative Bewegungssteuerung</b>.</li> </ul>	<ul style="list-style-type: none"> <li>zeigen Ballgefühl, Ballkontrolle und Ballbehandlung.</li> <li>steigern ihre koordinativen Fähigkeiten im Spielen und Üben.</li> <li>lernen, unter Druckbedingungen das Spielgeschehen aktiv mitzugestalten.</li> </ul>			<i>Koordinationsparcours (unter verschiedenen Druckbedingungen)</i>
<ul style="list-style-type: none"> <li>erlernen grundlegende <b>Antizipations- und Wahrnehmungstechniken</b>.</li> </ul>	<ul style="list-style-type: none"> <li>lernen Spielsituationen zu verstehen.</li> <li>bestimmen die Stellung zum Ball und Spielpunkte.</li> <li>kennen Regeln und übernehmen Schiedsrichtertätigkeiten.</li> </ul>			<i>ein Zielwurf- oder Zielschusspiel als Schiedsrichter begleiten</i>	
verbindliche Inhalte und Leistungsbeschreibungen					
<b>Kenntnisse</b>	Grundstrukturen in Angriff und Abwehr erkennen	Grundstrukturen in Angriff und Abwehr benennen	Spielpositionen richtig darstellen	Taktikbilder deuten	über Regelkenntnisse in den vermittelten Spielen verfügen
<b>Fähigkeiten</b>	sich anbieten und sich orientieren	den Ballbesitz individuell und kooperativ sichern	Überzahl individuell und kooperativ herauspielen	Lücken nutzen / Freiräume verhindern	Abschlussmöglichkeiten nutzen / das Erreichen einer Zielzone verhindern
<b>Fertigkeiten</b>	Sportspielspezifische Techniken funktional anwenden	Gegenspieler- und Mitspielerpositionen erkennen	die Flugbahn eines Balls einschätzen und den Laufweg zum Ball bestimmen	Ballbesitz und Ballabgabe kontrollieren	Ballannahme und Ballkontrolle stören
<b>Einstellungen</b>	Bereitschaft sich über eine Spielphase hinaus anzustrengen	Druckbedingungen ertragen (Zeitdruck, Präzisionsdruck)	angemessen mit Sieg und Niederlage umgehen	sich für die Mannschaft engagieren	sich für Fairplay einsetzen

## Rückschlagspiele

*Die Schülerinnen und Schüler nehmen erfolgreich an Formen der Rückschlagspiele teil.*

Erwartete Kompetenzen „Rückschlagspiele“			
Die Schülerinnen und Schüler ...	Beispiele:	Konkretisierung:	mögliche Prüfformate:
	• entwickeln systematisch eine Spielfähigkeit zu unterschiedlichen <b>Taktikbausteinen</b> .	• lernen sich verfügbar zu machen. • entwickeln günstige Spielpositionen.	<i>Duo-Formen im Volleyball</i>
	• erweitern kontinuierlich <b>koordinative Anforderungen</b> .	• zeigen vielfältige Ball- und Schlagkoordination. • entwickeln eine strukturgruppen-spezifische Schnelligkeit. • verfügen über eine angemessene Zielpräzision.	<i>Koordinationsparcours (unter Druckbedingungen)</i>
	• kennen <b>typische Elemente</b> der Rückschlagspiele.	• entwickeln Regeln. • können beurteilen, ob ein Rückschlagspiel funktioniert. • übernehmen Schiedsrichtertätigkeiten.	<i>ein Rückschlagspiel entwickeln, erproben und durchführen</i>

verbindliche Inhalte und Leistungsbeschreibungen					
<b>Kenntnisse</b>	Sich über Spielideen austauschen und Vereinbarungen treffen	einen (Netz-)Angriff planen und Punkte herausspielen	Erfolgs-möglichkeiten berechnen	Spielpositionen funktional erfassen	Regelkenntnisse in den vermittelten Rückschlagspielen
<b>Fähigkeiten</b>	vielfältige Spielgeräte in einfachen und komplexen Spiel- und Übungssituationen beherrschen	über Orientierung auf dem Feld und zum Ball verfügen	das Gleichgewicht im Schlagpunkt / Spielpunkt halten	Start- und Beschleunigungsfähigkeit sichtbar nutzen	situationsadäquate Entscheidungen treffen
<b>Fertigkeiten</b>	Sportspielspezifische Techniken funktional anwenden	einfache Distanzregulation / Kraft, Richtung, Drall dosieren	Winkel steuern	Laufwege und Lauftempo zum Ball festlegen (Timing)	Spielpunkt des Balles bestimmen
<b>Einstellungen</b>	die eigene Spielstärke einschätzen	Spielideen und Spielregeln nach eigenen Bedürfnissen verändern und diese umsetzen	grundlegende, Sportspielübergreifende taktische Verhaltensweisen anwenden	Bereitschaft eigene Spielideen zu entwickeln und diese zu begründen	sich mit einem Gegner messen



### 3.3 Turnen

Der Themenbereich beinhaltet auf der gemeinsamen Grundlage eines erfindungsreichen, gestalterischen Umgangs mit der Bewegung die Kernthemen des Turnens, das gegenseitige Helfen und Unterstützen sowie das erlebnisreiche Bewegen in Gerätearrangements und bei Bewegungskunststücken (zum Beispiel Akrobatik) – allein oder in der Gruppe. Der spezifischen Fitness kommt hier aus Gründen der Sicherheit eine besondere Bedeutung zu. Es gelten die folgenden weiteren Sicherheitsvorschriften:

- Die Überprüfung der Sportgeräte obliegt der Lehrkraft.
- Die Lernenden sind in den Geräteaufbau und in die Grundlagen des Helfens und Sicherns eingewiesen.
- Das Minitrampolin ist unter folgenden Bedingungen erlaubt:
  - Die Lehrkraft muss selbst mit dem Minitrampolin vertraut sein.
  - Die Schülerinnen und Schüler erhalten eine sorgfältige Einführung.
  - Das Gerät wird von der Lehrkraft vor der Benutzung sorgfältig kontrolliert.
  - Hohe und weite Flugphasen mit Abrollbewegungen (Flug- und Hechtrolle) sind verboten, wobei Methodische Übungsreihen zur Vorbereitung des Saltos auf einen Mattenberg erlaubt sind.
- Die Verwendung des Doppel-Minitrampolins und des Großen Trampolins ist für den Unterricht verboten.

Dieser Themenbereich umfasst:

- Ausführen und Gestalten von turnerischen Grundformen und Turnelementen
- Bewegungserlebnisse im Sinne außergewöhnlicher Bewegungserfahrungen
- Halten und Stützen des Körpergewichts
- das Erfahren gegenseitigen Vertrauens, Helfens und Sicherns
- selbstsichernder und verantwortungsbewusster Umgang mit Wagnissituationen
- Kenntnis von Gestaltungs- und Bewertungskriterien

Erwartete Kompetenzen			
<i>Die Schülerinnen und Schüler gestalten und präsentieren allein, mit dem Partner oder in der Gruppe turnerische Bewegungsaufgaben.</i>			
<b>Die Schülerinnen und Schüler ...</b>	<b>Beispiele:</b>	<b>Konkretisierung:</b>	<b>mögliche Prüfformate:</b>
	<ul style="list-style-type: none"> <li>• präsentieren eine auf Körperspannung und Balance beruhende <b>Bewegungsaufgabe</b> mit Partnern oder in einer Gruppe.</li> </ul>	<ul style="list-style-type: none"> <li>• zeigen erworbene Bewegungslösungen.</li> <li>• beschreiben und bewerten Bewegungsformen nach entwickelten Kriterien.</li> </ul>	<i>Akrobatik-Pyramidenbau in Kleingruppen.</i>
	<ul style="list-style-type: none"> <li>• präsentieren und verbinden flüssig unterschiedliche <b>turnerische Bewegungsformen oder erlernte Fertigkeiten</b> an einem Gerät, mit Partnern oder in einer Gruppe.</li> </ul>	<ul style="list-style-type: none"> <li>• erkennen und nutzen geeignete Maßnahmen, um die Bewegungsfertigkeiten zu optimieren.</li> <li>• finden Verbindungsmöglichkeiten zwischen den Elementen.</li> </ul>	<i>Präsentation einer Turnkür mit mindestens vier Turnelementen am Boden synchron mit einer Partnerin oder einem Partner.</i>
	<ul style="list-style-type: none"> <li>• wenden <b>Hilfe- und Sicherheitsstellung</b> nach Vorgabe oder selbstständig sachgerecht an.</li> </ul>	<ul style="list-style-type: none"> <li>• erkennen und beschreiben die Notwendigkeit von Sicherheits- und Hilfestellung zunehmend selbstständig.</li> <li>• beurteilen die Anforderungen und Risiken einer Bewegungssituation zutreffend.</li> </ul>	<i>Ausführen eines Turnelements mit höherem Schwierigkeitsgrad mit gelungener Hilfe- oder Sicherheitsstellung.</i>

## Turnen

Die Schülerinnen und Schüler gestalten und präsentieren allein, mit dem Partner oder in der Gruppe turnerische Bewegungsaufgaben.

	verbindliche Inhalte und Leistungsbeschreibungen				
<b>Kenntnisse</b>	Bewegungsprobleme erkennen und in Worte fassen	Grundfunktionen turnerischer Bewegungen erkennen und beschreiben	sich in Gerätekunde auskennen	Hilfe- und Sicherheitsgriffe kennen und anwenden	Bewertungskriterien kennen und anwenden
<b>Fähigkeiten</b>	rollen und rotieren	stützen, springen, überschlagen	balancieren und drehen	schwingen und klettern	kreative Bewegungskombinationen gestalten und Turnerlebnisse bewältigen
<b>Fertigkeiten</b>	<u>Boden:</u> Rolle vorwärts, Rolle rückwärts,  Rollen in Verbindung mit anderen Turnelementen,  Handstand, Rad	<u>Sprung:</u> Sprunghocke oder Sprunggrätsche  <u>Mini-Trampolin:</u> Salto vw. auf den Mattenberg  <u>Blauer Elefant:</u> Überschlagbewegung vorwärts oder seitwärts	<u>Balken:</u> vorwärts, rückwärts, seitwärts fortbewegen, halbe Drehungen, Sprünge	<u>Reck:</u> Aufschwungbewegungen, Umschwungbewegungen, Abschwünge  <u>Barren:</u> Stüttschwingen, Sitze und Abgänge  <u>Ringe:</u> Tipp-Schwingen mit und ohne Drehungen, Abgänge	Turnelemente flüssig miteinander verbinden  erlernte Bewegungsfertigkeiten synchron oder zu Musik turnen
<b>Einstellungen</b>	Risiken realistisch einschätzen	Ängste bewältigen, Freude erleben	ein positives Körperbild entwickeln	sich mit einer Turnübung präsentieren	Bereitschaft zum Helfen und Sichern zeigen





### 3.4 Laufen, Springen, Werfen

Laufen, Springen, Werfen sind Grundtätigkeiten menschlichen Bewegungsverhaltens und damit wichtige Voraussetzungen für das Sporttreiben überhaupt. In der Vielfalt der Formen liegen die Möglichkeiten für eine weitreichende Ausbildung körperlicher Fähigkeiten bis hin zur Entwicklung grundlegender leichtathletischer Fertigkeiten. Gemäß einem kumulativen Kompetenzaufbau soll in Jahrgangsstufe 5/6 eine allgemeine Bewegungsschulung (fähigkeitsorientiert) in den drei Grunddimensionen Laufen, Springen, Werfen im Vordergrund stehen (Spieleleichtathletik). Anschließend werden schrittweise grundlegende leichtathletische Fertigkeiten in den Einzeldisziplinen zum Gegenstand des Unterrichts.

Dabei sind folgende sicherheitsrelevante Hinweise zu berücksichtigen:

- Sprung- und Wurfbelastungen müssen sorgfältig vorbereitet werden.
- Gewichte, Abstände und Höhen sind dem Alter und den individuellen Voraussetzungen anzupassen.
- Bei Schlagballweitwurf und Kugelstoß sind in der Gruppe besondere Sicherheitsstandards (Abstand der Übenden, Holkommando et cetera) zu bedenken. Die Lehrkraft befindet sich bei diesen Disziplinen stets an der Anlage.
- Speer- und Diskuswerfen ist nur mit Ersatzmaterialien einzuüben. Speere und Disken dürfen ab Jahrgangsstufe 8 eingeführt werden.
- Das Hammerwerfen ist nicht erlaubt.
- Beim Hoch- und Stabhochsprung müssen die geeigneten Matten und ihre Position sorgfältig geprüft werden.
- Stabhochsprung mit federnden Stäben ist nicht erlaubt. Die Lehrkraft befindet sich bei allen anderen Formen stets an der Anlage.

Dieser Themenbereich umfasst:

- Laufen in Anpassung an äußere Bedingungen und auf schnelle, geschickte, rhythmische Weise
- Erkennen der individuell richtigen Zeit- und Streckeneinteilung beim ausdauernden Laufen
- Ausbildung der Wurfgewandtheit und Beherrschen geeigneter Wurf- bzw. Stoßtechniken
- Erleben des Fliegens beim Springen in die Weite und in die Höhe
- Einschätzen der eigenen Leistungsfähigkeit im Vergleich mit anderen
- Grundkenntnisse über die Organisation und Durchführung leichtathletischer Wettbewerbe
- Selbstvergewisserung über die eigene Leistung als Anreiz zur Verbesserung

### Erwartete Kompetenzen

Die Schülerinnen und Schüler werden gemessen an ihren individuellen Voraussetzungen den leichtathletischen Maßkriterien bestmöglich gerecht.

	Beispiele:	Konkretisierung:	mögliche Prüfformate:
Die Schülerinnen und Schüler ...	<ul style="list-style-type: none"> <li>• laufen so <b>schnell</b> wie möglich mit einer adäquaten Lauftechnik und einer individuellen Starttechnik.</li> </ul>	<ul style="list-style-type: none"> <li>• erproben unterschiedliche Starttechniken.</li> <li>• erfahren die eigenen Leistungsgrenzen durch schnelles Laufen.</li> <li>• erkennen Schnelligkeit als Basis für andere Disziplinen und Sportarten.</li> </ul>	<p>50m Sprint mit individueller Starttechnik</p>
	<ul style="list-style-type: none"> <li>• <b>werfen oder stoßen</b> ein Wurfgerät aus dem Stand oder mit effektivem Anlauf mit der rechten und der linken Hand <b>möglichst weit</b> (auch mit effektiver Drehung).</li> </ul>	<ul style="list-style-type: none"> <li>• wenden diverse Bewegungslösungen an.</li> <li>• kennen den Zusammenhang von Beschleunigungsweg und erreichter Weite.</li> <li>• erkennen und beschreiben den Unterschied zwischen Werfen und Stoßen und setzen diesen motorisch um.</li> </ul>	<p>Stoß Dreikampf (Medizinball beidhändig aus dem Stand, Medizinball aus 3-Schritt-Rhythmus, Kugel mit individuellem Beschleunigungsweg).</p>
	<ul style="list-style-type: none"> <li>• <b>springen</b> in verschiedenen Formen / mit unterschiedlichen Techniken <b>so hoch / so weit wie möglich</b>.</li> </ul>	<ul style="list-style-type: none"> <li>• kennen die konstitutiven Grundregeln (zum Beispiel einbeiniger Absprung).kennen ihr Sprungbein.</li> <li>• legen ihre individuelle Anlaufentfernung und Anlaufgeschwindigkeit fest.</li> <li>• entscheiden sich für eine Technik.</li> <li>• erfahren den Unterschied zwischen absoluter und relativer Leistung.</li> </ul>	<p>Hochsprung relativ (Sprunghöhe in Relation zur Körpergröße).</p>

## Laufen, Springen, Werfen

Die Schülerinnen und Schüler werden gemessen an ihren individuellen Voraussetzungen den leichtathletischen Maßkriterien bestmöglich gerecht.

	verbindliche Inhalte und Leistungsbeschreibungen				
<b>Kenntnisse</b>	leichtathletische Leistungsbegriffe erfassen	die Regeln zu den behandelten Wurf-, Lauf- und Sprungdisziplinen kennen	zu einer Wurf- und einer Sprungdisziplin den Aufbau einer Wettkampfanlage kennen	die Bedeutung des Körperschwerpunkts bei Sprungdisziplinen erfassen	die Bedeutung der Impulsübertragung bei leichtathletischen Disziplinen erfassen
<b>Fähigkeiten</b>	verschiedene Sprünge, Würfe, Stöße und Läufe ausführen	Zeit- und Tempogefühl entwickeln	Übungen des Sprint-Sprung-ABCs beherrschen	schnell, rhythmisch und ausdauernd laufen	über notwendige koordinative Fähigkeiten verfügen
<b>Fertigkeiten<sup>1</sup></b>	individuell angemessene Wettkampftechniken ausführen	Laufdisziplinen wettkampfgerecht ausführen	Sprungdisziplinen wettkampfgerecht ausführen	Wurf-/ Stoßdisziplinen wettkampfgerecht ausführen	Zeiten, Weiten und Höhen regelgerecht messen und Wettkampflisten führen
<b>Einstellungen</b>	auf Sicherheit achten	passende Rückmeldungen zu motorischen Umsetzungen geben	die eigene Leistung zu anderen in Beziehung setzen	einen Wettbewerb oder Wettkampf bestmöglich abschließen	Freude bei Erfolg angemessen äußern und Gelassenheit bei Misserfolg zeigen

<sup>1</sup> Wettkampfgerecht meint an dieser Stelle alle anerkannten Wettkampfsysteme des Vereinssports in Schülerklassen sowie die Bundesjugendspielwettkämpfe und Bundesjugendspielwettbewerbe.



### 3.5 Schwimmen

Schwimmen thematisiert die Auseinandersetzung mit dem Element Wasser. Fortbewegung im und unter Wasser stellt eine Voraussetzung für alle anderen Wassersportarten dar. Aus diesem Grund soll der Schwimmunterricht so früh wie möglich (in Jahrgangsstufe 5/6) verbindlich angeboten werden. Dabei erwirbt jede Schülerin und jeder Schüler spätestens am Ende von Jahrgangsstufe 6 mindestens das Schwimmabzeichen in Bronze. Der Umgang mit dem Element Wasser fördert Aspekte wie Sicherheit und Verantwortung einschließlich des Rettens.

Zur Erteilung von Schwimmunterricht in der Sekundarstufe I dürfen nur Lehrkräfte mit einer entsprechenden Qualifikation (Schwimmlehrbefähigung) eingesetzt werden. Erforderlich ist

- eine bestandene Prüfung im Schwimmen im Rahmen eines Ausbildungs- oder Studiengangs Sport oder
- eine erfolgreiche Teilnahme an einer hierfür ausgewiesenen Fortbildungsveranstaltung des IQSH oder einer vergleichbaren Einrichtung eines anderen Bundeslandes.
- Die Lehrkräfte sind verantwortlich für die Sicherheit und Gesundheit der ihnen anvertrauten Schülerinnen und Schüler. Die Rettungsfähigkeit (mindestens DLRG-Rettungsschwimmabzeichen Bronze) muss vorhanden sein und spätestens nach vier Jahren aufgefrischt werden.
- Alle Lehrkräfte sind verpflichtet sicherzustellen, dass sie den vorgenannten Anforderungen entsprechen.

Bei erschwerten Verhältnissen (zum Beispiel Abgleitgefahr auf schrägem Beckenboden, gleichzeitiger Unterricht von mehreren Lerngruppen, Unterricht während des öffentlichen Badebetriebes sowie beim Springen und Tauchen) darf eine Gruppengröße von 15 Schülerinnen und Schülern nicht überschritten werden – gegebenenfalls muss eine weitere Schwimmlehrkraft eingesetzt werden. Es gelten die folgenden weiteren Sicherheitsvorschriften:

- Die Lehrkräfte müssen sich vor dem Schwimmunterricht über die möglichen Gefahren, die Sicherheits- und Rettungsvorkehrungen und über die Badeordnung der jeweiligen Schwimmstätte unterrichten.
- Die Schülerinnen und Schüler sind vor der Aufnahme des Schwimmunterrichts über die Gefahren und Vorsichtsmaßnahmen zu belehren.
- Die Lehrkräfte haben ihren Platz während des Schwimmunterrichts in der Regel so zu wählen, dass sie alle im Wasser befindlichen Schülerinnen und Schüler sehen können.
- Bei einer Demonstration einer Schwimmübung durch die Lehrkraft müssen alle Schülerinnen und Schüler das Wasser verlassen.
- Vor dem Betreten und nach dem Verlassen der Schwimmstätte sowie unmittelbar beim Verlassen des Schwimmbeckens ist jeweils die Zahl der anwesenden Schülerinnen und Schüler zu kontrollieren.
- Sprünge vom 5 m- und 10 m-Turm sind nicht zulässig.
- Startsprünge sollen nur bei einer Wassertiefe von mindestens 1,80 m ausgeführt werden.
- Bei Tauchübungen – vor allem beim Strecken- und Tieftauchen – müssen Schülerinnen und Schüler ständig durch Schwimmlehrkräfte beaufsichtigt werden.
- Unterricht im Tauchen mit Geräten darf nur von Lehrkräften erteilt werden, die entsprechende medizinische, physikalische und gerätetechnische Kenntnisse sowie eigene Erfahrungen im Gerätetauchen besitzen.
- Das Tauchen mit Geräten ist nur im Schwimmbad erlaubt (Schnuppertauchen). Weiterführende Tauchgänge im freien Gewässer sind verboten.
- Wasserspringen: Die Absprungfläche darf erst betreten werden, wenn sich im Sprungbereich andere Schwimmerinnen und Schwimmer nicht aufhalten.
- Beim Schwimmunterricht mit Schülerinnen und Schülern mit Behinderungen müssen mehrere Lehrkräfte eingesetzt werden.
- Die Lerngruppengröße ist nach den besonderen pädagogischen Erfordernissen festzulegen.

3 Themen und Inhalte des Unterrichts

- Bei besonders gefährdeten Schülerinnen und Schülern soll vor dem Schwimmen und Baden eine ärztliche Untersuchung im Hinblick auf mögliche Gefahren bei einer Belastung im Wasser erfolgen.

Dieser Themenbereich umfasst:

- Bewältigen des Wassers bis zum sicheren Bewegen im Wasser
- Entwickeln und Verbessern von grundlegenden Fähigkeiten und Schwimmtechniken
- Springen ins Wasser
- Sich-Orientieren im und unter Wasser
- Kenntnis von Rettungsfertigkeiten und Bereitschaft zum Helfen und Retten
- Einhalten von Baderegeln und Hygienevorschriften

Erwartete Kompetenzen			
<i>Die Schülerinnen und Schüler bewegen sich sicher im tiefen Wasser.</i>			
	Beispiele:	Konkretisierung:	mögliche Prüfformate:
<b>Die Schülerinnen und Schüler ...</b>	<ul style="list-style-type: none"> <li>• schwimmen eine vorgegebene Strecke so <b>schnell</b> wie möglich.</li> </ul>	<ul style="list-style-type: none"> <li>• zeigen / demonstrieren / nennen Kriterien zur Bewegungsausführung einer Schwimmtechnik.</li> <li>• schätzen das eigene Leistungsvermögen ein und beschreiben dies.</li> <li>• benennen Übungsschwerpunkte.</li> </ul>	<i>Leistungstabellen</i>
	<ul style="list-style-type: none"> <li>• <b>transportieren</b> verschiedene Objekte allein und gemeinsam schwimmend im Wasser.</li> </ul>	<ul style="list-style-type: none"> <li>• beschreiben Gefahrenpotentiale und schätzen diese ein.</li> <li>• leiten Verhaltensregeln ab.</li> <li>• transportieren einen Partner unter individuell leistungsorientierter Vorgabe über eine Strecke.</li> <li>• kennen Grundprinzipien der ersten Hilfe.</li> </ul>	<i>Wasserpas</i>
	<ul style="list-style-type: none"> <li>• <b>tauchen</b> unter individuell leistungsorientierter Vorgabe eine Strecke.</li> </ul>	<ul style="list-style-type: none"> <li>• tauchen fußwärts und kopfwärts unter individuell leistungsorientierter Vorgabe ab (nach Sprung / von der Wasseroberfläche / mit oder ohne Heraufholen von Objekten).</li> <li>• beginnen das Streckentauchen mit einem Startsprung.</li> <li>• kennen Prinzipien des Auftriebs und wissen um die ideale Körperhaltung beim Tief- und Streckentauchen.</li> <li>• können die Atmung entsprechend der Aufgabe kontrollieren.</li> </ul>	<i>Schwimmabzeichen</i>

## Schwimmen

*Die Schülerinnen und Schüler bewegen sich sicher im tiefen Wasser.*

	verbindliche Inhalte und Leistungsbeschreibungen				
<b>Kenntnisse</b>	eine günstige Wasserlage beschreiben	eine Starttechnik der passenden Schwimmtechnik zuordnen	grobe Fehler erkennen	Baderegeln kennen	Sicherheitsvorschriften kennen
<b>Fähigkeiten</b>	Kälte und Druck des Wassers tolerieren	Auf- und Vortrieb nutzen	den Kopf unter Wasser nehmen	die Atmung entsprechend der Aufgabe kontrollieren	sich unter Wasser orientieren
<b>Fertigkeiten</b>	sich mit der Brust- und Kraultechnik fortbewegen	einen Startsprung in das Wasser ausführen	vom 1- und 3-Meter-Brett springen	eine individuell angemessene Strecke und Tiefe tauchen	das Schwimmabzeichen Bronze, Silber oder Gold erwerben
<b>Einstellungen</b>	Kältereize überwinden	Gefahrensituationen einschätzen	auf andere Rücksicht nehmen	sich freudvoll im Element Wasser bewegen	Bereitschaft zu Hilfsmaßnahmen der Selbst- und Fremddrettung

### 3.6 Bewegungsgestaltung, Tanz

Im Mittelpunkt dieses Themenbereichs stehen die Rhythmus- und Rhythmisierungsfähigkeit. Bei der Rhythmusfähigkeit geht es darum, Bewegungen nach einem von außen vorgegebenen Rhythmus (akustische, optische, kinästhetische Reize) zu gliedern. Besondere Bedeutung kommt dabei der Bewegung nach Musik zu. Rhythmisierungsfähigkeit umschreibt das Vermögen, Bewegungen nach einem eigenen Rhythmus gestalten zu können. Sie findet ihren besonderen kreativen Ausdruck im selbstständigen Gestalten von Bewegungen sowie in der Erarbeitung von Aufführungen und Vorführungen.

Dieser Themenbereich umfasst:

- Sammeln und Vertiefen von gymnastischen wie tänzerischen Grunderfahrungen
- Gestalten von Rhythmen mit gymnastischen und tänzerischen Mitteln
- gymnastisches und tänzerisches Bewegen mit und ohne Handgerät oder Materialien
- Erproben, Erfinden und Erleben von Ausdrucksformen
- Bereitschaft zu spontanem Agieren und das Reagieren als Bewegungsimprovisation und Ausdrucksform
- die Auseinandersetzung mit aktuellen gymnastischen Bewegungsformen und Tänzen

Erwartete Kompetenzen			
<i>Die Schülerinnen und Schüler gestalten künstlerische Bewegungsaufgaben und präsentieren tänzerische Choreographien.</i>			
<b>Die Schülerinnen und Schüler ...</b>	<b>Beispiele:</b>	<b>Konkretisierung:</b>	<b>mögliche Prüfformate:</b>
	<ul style="list-style-type: none"> <li>• setzen eine selbstgewählte Musik in einer <b>Gruppenchoreographie</b> in Bewegung und Ausdruck um.</li> </ul>	<ul style="list-style-type: none"> <li>• erkennen unterschiedliche Rhythmen.</li> <li>• setzen einen gegebenen Rhythmus in Bewegung um.</li> <li>• erkennen Ausdrucksqualitäten des Bewegens bei anderen.</li> </ul>	<i>Gruppenchoreographie nach Ausführungskriterien.</i>
	<ul style="list-style-type: none"> <li>• <b>gestalten ein Thema</b> mit pantomimischen und tänzerischen Mitteln allein oder in der Gruppe.</li> </ul>	<ul style="list-style-type: none"> <li>• berücksichtigen Gestaltungs-kriterien wie Raum, Zeit, Dynamik oder Form und ziehen sie zur Bewertung heran.</li> <li>• schätzen sich selbst und andere realistisch ein.</li> </ul>	<i>Gruppenpräsentation nach Gestaltungskriterien.</i>
<ul style="list-style-type: none"> <li>• präsentieren unter Verwendung gymnastischer Grundformen eine selbstständig entwickelte Übungsfolge mit <b>Handgerät</b>.</li> </ul>	<ul style="list-style-type: none"> <li>• führen Grundbewegungen mit Bällen, Reifen, Seilen aus.</li> <li>• führen Bewegungen technisch richtig aus.</li> <li>• kennen gymnastische Grundformen bezogen auf Handgeräte und setzen sie spezifisch ein.</li> <li>• halten ihre Präsentation durch.</li> </ul>	<i>Einzelpräsentation (auch synchron mit einem Partner)</i>	



## Bewegungsgestaltung und Tanz

*Die Schülerinnen und Schüler gestalten künstlerische Bewegungsaufgaben und präsentieren tänzerische Choreographien.*

	verbindliche Inhalte und Leistungsbeschreibungen				
<b>Kenntnisse</b>	Grundformen der Bewegung kennen	Bewegungsfolgen unter Verwendung von Fachbegriffen erfassen	musikalische Fachbegriffe richtig verwenden	tänzerisches Bild- und Tonmaterial deuten	visualisierte Schrittfolgen analysieren
<b>Fähigkeiten</b>	Grundformen der Bewegung ausführen	einen vorgegebenen Bewegungsrhythmus übernehmen	Bewegung zur Musik rhythmisieren	eine vorgegebene Choreographie mittanzen	eine Choreographie erarbeiten und präsentieren
<b>Fertigkeiten</b>	einfache Grundelemente der Gymnastik ausführen	einfache Grundelemente der Gymnastik mit einem Handgerät ausführen	einfache Schrittfolgen im Takt ausführen	visualisierte Schrittfolgen im Bewegungsfluss tanzen	Bewegungen zur Musik mit mindestens einem Partner abstimmen
<b>Einstellungen</b>	Musik kreativ und produktiv in Bewegung umsetzen	ein positives Selbstbild gegenüber Bewegung zur Musik entwickeln	Körperhaltung entwickeln	Körpersprache einsetzen	eigene und fremde Darstellungsformen wahrnehmen

### 3.7 Raufen, Ringen, Verteidigen

Die Bedeutung dieses Themenbereichs liegt in den Möglichkeiten, die schon immer vorhandenen Formen der unmittelbaren körperlichen Auseinandersetzung durch fremdgesetzte Regeln zu thematisieren. Formen dieser Auseinandersetzung sind bei Mädchen und Jungen anzutreffen. In Spiel- und Übungsformen werden sie zu einem geregelten und auch symbolhaft-spielerischen Messen der Kräfte. Die Idee „Kämpfen als Dialog“ soll vermittelt werden. Die Beteiligten erfahren sich und ihr Gegenüber körperlich handelnd in einem gesicherten, geregelten Raum. Körperkontakt ist dabei entsprechend anzubahnen. Bodenkämpfe sind zu bevorzugen. Alle schlagenden Voll- und Leichtkontaktsportarten (insbesondere Boxen, Kickboxen, Taekwondo et cetera), die auch den Kopf als Ziel haben, sind für den Sportunterricht als Übungskampf verboten. Alle Trainingsformen dieser Sportarten (Sandsack-, Prätzen-, Technik- und Fitnesstraining) sind ausdrücklich erwünscht.

Dieser Themenbereich umfasst:

- Erproben von Spielformen des Raufens, Ringens, Verteidigens
- faires Verhalten und verantwortungsvoller Umgang mit Partnern in verschiedenen Kampfsituationen
- Einhaltung von Regeln, Kämpfen als Dialog
- Erlernen, Üben und Trainieren von sportlichen Formen des Raufens, Ringens und Verteidigens
- Organisieren und Durchführen von Wettkampfformen

Erwartete Kompetenzen			
<i>Die Schülerinnen und Schüler kämpfen um etwas und kämpfen miteinander und gegeneinander.</i>			
Die Schülerinnen und Schüler ...	Beispiele	Konkretisierung:	mögliche Prüfformate:
	• führen unterschiedliche Raufübungen und <b>kleine Kampfspiele</b> durch.	• kennen einen Bodenkampf und können ihn ausführen. • nutzen ihre eigene Gleichgewichtsfähigkeit und bringen den Gegner aus dem Gleichgewicht. • kennen das Prinzip „Siegen durch Nachgeben“.	<i>Partnerwechsel-Kämpfe</i>
	• <b>Wissen um Gefährdungen</b> und vermeiden diese.	• wenden ein Signal an, das den Abbruch des Kampfes bedeutet. • kennen den Unterschied zwischen Üben/ Trainieren, Übungswettkampf und Wettkampf. • können Unterschiede in den Kampfsportarten erkennen und diese reflektieren.	<i>Test zu Ritualen und Regelkunde</i>
	• führen <b>inszenierte und ritualisierte Kämpfe</b> durch.	• kennen ein Begrüßungsritual und wenden dieses vor jedem Kampf an. • kennen Regeln und sorgen als Schiedsrichter für die Einhaltung dieser Regeln. • reflektieren den Ablauf des Kampfes.	<i>Erdnuss-Catch-Turnier</i>

## Raufen, Ringen, Verteidigen

*Die Schülerinnen und Schüler kämpfen um etwas und kämpfen mit- und gegeneinander.*

	verbindliche Inhalte und Leistungsbeschreibungen				
<b>Kenntnisse</b>	unterschiedliche Kampfsportarten benennen	ein Begrüßungsritual und ein „Stopp“-Signal kennen	Regeln zum Kampf und zur Sicherheit kennen	Gleichgewicht und Körperspannung als grundlegende Fähigkeiten erkennen	das Prinzip „Siegen durch Nachgeben“ verstehen
<b>Fähigkeiten</b>	Gleichgewicht und Körperspannung im Kampf halten	Partnerkämpfe um Gegenstände durchführen	Körperkontakt zulassen	sich in Gruppenkämpfen einbringen	einfache Bodenkämpfe mit- und gegeneinander durchführen
<b>Fertigkeiten</b>	spezifische Kampftechniken trainieren	Kontaktpunkte im Kampf nutzen	Voraussetzungen eines Gegners einschätzen und nutzen	durch ein einfaches Kampfprinzip Kämpfe gewinnen	als Kampfrichter einen Kampf sicher leiten
<b>Einstellungen</b>	Rituale akzeptieren und anwenden	Sicherheits- und Kampfregeln einhalten (fair kämpfen)	in Kampfsituationen Emotionen wahrnehmen und kontrollieren	beim Kämpfen die Stärken und Schwächen anderer wahrnehmen	den Verlauf und den Ausgang eines Kampfes beurteilen und eine eigene Haltung entwickeln

### 3.8 Fakultative Themenbereiche

Die im Folgenden beschriebenen fakultativen Themenbereiche sind nicht an sämtlichen Schulen zu unterrichten, da besondere Bedingungen (zum Beispiel Wasser und Boote) vorhanden sein müssen. Sie erweitern den Kanon der verbindlichen Themenbereiche um attraktive, in Teilen landestypische Sportformate, die der einzelnen Schule ein besonderes Profil geben können.

#### 3.8.1 Weitere Sportspiele

Diese Sportspiele vermitteln Kompetenzen, die andere Spielideen als die in Deutschlands Schulen traditionell vermittelten nutzen. Damit liegt in diesen Spielen die besondere Chance, dass alle Lernende auf einem sehr ähnlichen Niveau der speziellen Spielfähigkeit beginnen. Die zu schulenden Fähigkeiten und Fertigkeiten erweitern das Spektrum an Kompetenzen aus den Pflicht-Themenbereichen.

Dieser Themenbereich umfasst:

- Football, Flag-Football, Ultimate Frisbee, Touch-Rugby, Baseball, Softball, Rounders, Lacrosse, Golf et cetera
- Erproben unterschiedlicher Spielgeräte
- Erfassen von unbekanntem Spielideen auf unterschiedlichen Niveaustufen
- spezifische Lauf-, Wurf- oder Schlagtechniken
- erfolgreiche Abschlusshandlungen
- Regeleinhaltung, Ärgerbewältigung und Selbstanalyse

Erwartete Kompetenzen			
<i>Die Schülerinnen und Schüler setzen für sie ungewöhnliche Sportspielideen um.</i>			
	Beispiele:	Konkretisierung:	mögliche Prüfformate:
Die Schülerinnen und Schüler ...	• <b>erproben und gestalten diese Sportspiele und deren Varianten regelgerecht, Leistungsbereitschaft und Rollen im Spiel.</b>	<ul style="list-style-type: none"> <li>• passen die Spielregeln an ihre Fähigkeiten an und entwickeln diese weiter.</li> <li>• erkennen gelungene und misslungene Spielhandlungen.</li> <li>• setzen sich mit den Spielregeln auseinander.</li> </ul>	<i>Test zur Regelkunde</i>
	• <b>zeigen eine sportspielspezifische Leistungsbereitschaft.</b>	<ul style="list-style-type: none"> <li>• schätzen die eigene Leistungsfähigkeit ein.</li> <li>• steigern ihr individuelles Können.</li> <li>• gehen mit der Leistungsfähigkeit Anderer verantwortungsvoll um.</li> </ul>	<i>sportart-spezifischer Fitnessstest</i>
	• <b>nehmen unterschiedliche Rollen im Spiel ein und gestalten diese.</b>	<ul style="list-style-type: none"> <li>• setzen sich mit Spielregeln und Spielpositionen auseinander.</li> <li>• erproben das Schiedsrichter-Verhalten.</li> <li>• erfassen die Funktion von unterschiedlichen Spielpositionen in Angriff und Abwehr.</li> </ul>	<i>Taktikaufgabe für die jeweilige Spielposition</i>

### 3.8.2 Wassersport

Dieser Themenbereich setzt sich in der Schule erlebnisorientiert mit den Elementen Wasser, Wellen, Wind und Strömung auseinander und ermöglicht intensive Naturbegegnungen. Ein umweltgerechtes Verhalten ist dabei unbedingt erforderlich. Praktisches Handeln und eigenständiges, zum großen Teil eigenverantwortliches Tun bestimmen dabei die verschiedenen Handlungssituationen. Zusammenarbeit, Hilfsbereitschaft, Sorgfalt und Gewissenhaftigkeit sind von besonderer Bedeutung. Wissen um und Können von Sicherheits- und Rettungsmaßnahmen sind wichtige Teile des Unterrichts. Dabei gilt:

- Alle Teilnehmer haben mindestens das Deutsche Jugendschwimmabzeichen in Bronze abgelegt.
- Der Erlass mit Leitfaden „Lernen am anderen Ort“ regelt Qualifikationsfragen.
- Die „Sicherheits-Regeln zum Befahren von Gewässern für das Rudern als schulische Veranstaltung“ sind zu beachten.
- Das Kite-Surfen ist aufgrund seines zu hohen Sicherheitsrisikos für den Sportunterricht verboten.

Dieser Themenbereich umfasst:

- Kennen von und Umgehen mit dem Wassersportgerät
- Einhalten von Regeln und Absprachen sowie von Sicherheitsvorgaben
- Entwickeln von sportspezifischen konditionellen und koordinativen Fähigkeiten
- Erfahren von wassersportspezifischen Bewegungen über die Körperwahrnehmung
- Anpassen an wechselnde Umweltbedingungen

Erwartete Kompetenzen			
<i>Die Schülerinnen und Schüler bewegen sich auf dem Wasser fort.</i>			
	Beispiele:	Konkretisierung:	mögliche Prüfformate:
Die Schülerinnen und Schüler ...	<ul style="list-style-type: none"> <li>• bewegen sich mit verschiedenen Techniken in unterschiedlichen Gewässern übersichtlicher Größe <b>im Kanadier</b> fort.</li> </ul>	<ul style="list-style-type: none"> <li>• gehen verantwortungsbewusst mit dem Material um.</li> <li>• erfahren die Wirkung des eigenen Tuns auf dem Wasser.</li> <li>• können eine individuell gewählte Distanz zurücklegen.</li> <li>• erkennen die Notwendigkeit, bestimmte Techniken in unterschiedlichen Situationen anzuwenden.</li> <li>• verhalten sich umweltgerecht in der Natur.</li> </ul>	<ul style="list-style-type: none"> <li><i>Parcoursfahren, Zeitfahren</i></li> </ul>
	<ul style="list-style-type: none"> <li>• können die Besonderheiten und Gefahren <b>eines Segelreviers</b> erkennen (Strömungen, Wellen)</li> </ul>	<ul style="list-style-type: none"> <li>• erwerben Kenntnisse zur Wetterkunde und schätzen Wettersituationen richtig ein.</li> <li>• lernen und nutzen Kommandos.</li> <li>• verhalten sich den Schifffahrtsregeln entsprechend.</li> <li>• können ein "Mann über Bord" Manöver ausführen.</li> </ul>	<ul style="list-style-type: none"> <li><i>theoretische und praktische Sicherheitsprüfung</i></li> </ul>

3.8.3 Rollen und Gleiten

Dieser Themenbereich dient im besonderen Maße der Erlebnisorientierung und stellt gleichzeitig Anforderungen an die Gleichgewichts- und Steuerungsfähigkeit. Der besondere Aufforderungscharakter dieses Bewegungsfelds liegt darin, dass die Bewegungsformen eine ständige Anpassung an unterschiedliche Geschwindigkeiten und Umweltsituationen erfordern. Besondere Bewegungserlebnisse lassen sich zudem durch die kreative Gestaltung von Bewegungskunststücken, durch die Erhöhung des Bewegungstempos, durch ausdauernde Formen der Fortbewegung oder durch das Spüren natürlicher Umweltreize erfahren. Die an aufwändiges Material und z.T. auch an besondere klimatische und geographische Bedingungen geknüpften Inhalte haben ihre besondere Bedeutung bei Wanderfahrten. Übungsstätten in der freien Natur beinhalten den Auftrag, sich dabei umweltgerecht zu verhalten. Sicherheitsfragen für diesen Themenbereich regelt der Erlass mit Leitfaden „Lernen am anderen Ort“. Für folgende Sportarten besteht im Unterricht Helmpflicht: Skilauf alpin, Snowboard, Radfahren, Inline-Skating, Skateboard, Schlittschuhlaufen. Die Hinweise der Unfallkasse Nord zum Tragen von Schutzkleidung sind einzuhalten.

Dieser Themenbereich umfasst:

- vielfältiges Rollen und Gleiten
- sportliche Formen des Rollens und Gleitens
- Organisation und Durchführung von Formen des Wettkampfes
- Koordinationsschulung (Gleichgewicht bei labilen Zuständen)
- Inlineskaten, Rollbrett, Pedalo, Radfahren, Skilaufen, Schlittschuhlaufen, Snowboarden et cetera

Erwartete Kompetenzen			
<i>Die Schülerinnen und Schüler rollen und gleiten sicher.</i>			
Die Schülerinnen und Schüler ...	<b>Beispiele:</b>	<b>Konkretisierung:</b>	<b>mögliche Prüfformate:</b>
	<ul style="list-style-type: none"> <li>• erwerben ein <b>Gleitgefühl</b> beim Skilaufen und wechseln sicher die Richtung.</li> </ul>	<ul style="list-style-type: none"> <li>• haben ein adäquates Verständnis für das Material.</li> <li>• können Lift fahren.</li> <li>• nutzen die Beschleunigung bergab.</li> </ul>	<i>Zeitfahren</i>
	<ul style="list-style-type: none"> <li>• stabilisieren ihr <b>Gleichgewicht</b> beim Skateboard fahren.</li> </ul>	<ul style="list-style-type: none"> <li>• erproben einen Zustand des Gleichgewichtsverlusts und der Gleichgewichtsfindung.</li> <li>• kennen die richtige Position des Körperschwerpunkts und initiieren diese.</li> <li>• erwerben ein Steh- und ein Kurvengefühl.</li> </ul>	<i>Gleichgewichtstest</i>
<ul style="list-style-type: none"> <li>• sammeln grundlegende Kenntnisse zur <b>Sicherheit</b> im Inlineskaten.</li> </ul>	<ul style="list-style-type: none"> <li>• können sich auf Inlineskates im geschützten Raum sicher fortbewegen.</li> <li>• kennen die Rolle des Inlineskaters im Straßenverkehr und verhalten sich entsprechend.</li> <li>• erwerben als Anfänger grundlegende Brems- und Falltechniken.</li> </ul>	<i>Ausweichmanöver und Slalom-Parcours</i>	

#### 4 Schulinternes Fachcurriculum

Diese Fachanforderungen lassen bewusst offen, wann, in welcher Reihenfolge und anhand welcher Sportarten die drei definierten Kompetenzbereiche angesteuert werden sollen. Aufgabe des schulinternen Fachcurriculums ist es demnach, konkrete Absprachen zu treffen. So kann ein Bruch beim Übertreten in die nächste Jahrgangsstufe vermieden werden. Die Weiterentwicklung des schulinternen Fachcurriculums bleibt deshalb eine ständige gemeinsame Aufgabe der Fachschaft. Für die Erarbeitung kann die

Klärung folgender Fragen hilfreich sein: In diesem Sinn unterstützen die vorliegenden Fachanforderungen die an vielen Schulen bereits begonnene Entwicklung hin zu einem prozess- und kompetenzorientierten Sportunterricht. Das so entstandene Planungsinstrument wird erprobt und nach Schuljahresfrist diskutiert und überarbeitet. Ergänzungs- oder Änderungsvorschläge sollten während der praktischen Erprobung notiert und in die Fachschaft getragen werden.

<b>Absprachen:</b>	<ul style="list-style-type: none"> <li>• Welche Einzelkompetenzen sollen in den einzelnen Jahrgangsstufen aufeinander aufbauend entwickelt und gefördert werden?</li> <li>• Welche Schwerpunkte sollen gesetzt werden?</li> <li>• Wie werden die Schwerpunkte in den einzelnen Kompetenzbereichen gleichmäßig verteilt?</li> <li>• Welche Aufgaben sind für die angestrebte Kompetenzentwicklung geeignet?</li> <li>• Welche Methoden, Medien, Sozialformen unterstützen die Kompetenzentwicklung?</li> <li>• Wie werden die Aufgaben differenziert bzw. auf Kompetenzüberprüfung ausgerichtet?</li> <li>• Welche diagnostischen Vorgehensweisen bieten sich an?</li> <li>• Welche Formen der Leistungsmessung und Leistungsbewertung eignen sich zur Überprüfung der Kompetenzen?</li> </ul>
<b>Reihenfolge:</b>	<ol style="list-style-type: none"> <li>1. Themen und Inhalte:             <ul style="list-style-type: none"> <li>• Stoffverteilung sichten, aktualisieren und reduzieren.</li> <li>• Inhalte und Themen für die Jahrgangsstufen 5-10 auswählen und eine Gesamtübersicht erstellen.</li> </ul> </li> <li>2. Schulinterne Fachcurricula bestehend aus einzelnen Unterrichtseinheiten bzw. Unterrichtssequenzen für die Jahrgangsstufen 5/6, 7/8 und 9/(10) erstellen.</li> <li>3. Verbindliche Absprachen über Fragen zur Individualisierung und Differenzierung treffen und dokumentieren.</li> <li>4. Formen der Leistungsüberprüfung und zugehörige Leistungskriterien festlegen.</li> </ol>
<b>pro Unterrichtseinheit:</b>	<ul style="list-style-type: none"> <li>• Einen Schwerpunkt in einem Kompetenzbereich festlegen und ggf. auf integrierte Kompetenzbereiche hinweisen.</li> <li>• Kompetenzorientierte Aufgaben und Methoden notieren.</li> <li>• Differenzierungs- und Diagnosemöglichkeiten festhalten.</li> <li>• Indikatoren zur Leistungsüberprüfung formulieren / Formen auswählen.</li> <li>• Materialfundstellen und fachübergreifende Anknüpfungspunkte notieren.</li> <li>• Angaben zum Zeitrahmen planen.</li> </ul>
<b>Weitere Empfehlungen</b>	<ul style="list-style-type: none"> <li>• Vier bis sechs Themen pro Schuljahr für ein Schulinternes Fachcurriculum auswählen.</li> <li>• Die Themen jeweils einem Kompetenzbereich schwerpunktmäßig zuordnen.</li> <li>• Die angemessene Verteilung der Schwerpunkte auf die mehrperspektivischen Kompetenzbereiche sicherstellen.</li> <li>• Die integrative Vernetzung mit anderen Kompetenzbereichen, ebenso die Vernetzung mit anderen Fächern aufzeigen.</li> <li>• Freiräume für aktuelle Projekte oder ritualisierte Unterrichtselemente einplanen.</li> </ul>

**5 Leistungsbewertung im Fach Sport in der Sekundarstufe I**

Leistung ist eine anthropologische Grundkategorie und somit eine Grundidee menschlichen Handelns. Zudem ist Leistung ein konstitutives Merkmal des Sports. Der Sport treibende Mensch ist grundsätzlich an zu erbringenden Leistungen orientiert; er ist leistungsfähig, leistungsmotiviert und bereit, sich Leistungsvergleichen zu unterziehen. Dies ist Legitimation genug, im Sportunterricht Leistungen zu erwarten und sportliches Leistungshandeln im Unterricht zu verankern. Allerdings muss der Leistungsgedanke, der für den Spitzen- und Wettkampfsport bestimmend ist, für den Unterricht relativiert werden. Die pädagogische Hauptaufgabe

besteht darin, eine angemessene Leistungsbeurteilung trotz individueller Lernausgangslagen vorzunehmen. Eine derartige pädagogische Orientierung

- nutzt individuelle, soziale und curriculare Maßstäbe
- versucht Leistungskriterien zu relativieren
- verändert Bedingungen
- stellt Lernprozesse in den Vordergrund
- fordert selbstbestimmte Lernziele ein und trifft Fremdeinschätzungen auf dieser Grundlage

Diese Aufgabe soll bestimmendes Element der Gedanken und Diskussionen zur Bewertung und Benotung im Sportunterricht sein.

**5.1 Konzept**

Diese Orientierung führt dazu, dass die Schülerinnen und Schüler leistungsbereiter am Unterricht teilnehmen. Sie erfahren, dass Aktionsleistungen im laufenden Unterricht in einem bewertungsfreien Raum erbracht werden, und begreifen damit den Unterricht als Lernsituation. Viele dieser Aktionsleistungen führen dann am Ende einer

Unterrichtseinheit zu einer Präsentationsleistung. Die Bedingungen für eine derartige Bewertungssituation im Unterricht werden klar definiert und individualisiert, so dass jeder Lernende eine Chance zur Teilnahme und zu einer gerechten Bewertung hat.

<p>Beispiel 1: <b>Laufen, Springen, Werfen</b></p>	<ul style="list-style-type: none"> <li>• für jede Schülerin und jeden Schüler eine individualisierte Leistung ermitteln (Wie hoch springt jemand an seine eigene Körpergröße heran?)</li> <li>• die Wahl zwischen unterschiedlichen Formen des Hochspringens lassen (Wähle die Technik, mit der du am höchsten springen kannst!)</li> </ul>	<ul style="list-style-type: none"> <li>• diese Ermittlung zu Beginn und am Ende einer Unterrichtssequenz durchführen (individuelle Leistungssteigerung berücksichtigen)</li> </ul>
<p>Beispiel 2: <b>Turnen</b></p>	<ul style="list-style-type: none"> <li>• durch gemeinsames Turnen (Synchronturnen) die Präsentationsleistung entschärfen</li> <li>• Bewertungskriterien von den Lernenden selbst entwickeln und festlegen lassen</li> </ul>	<ul style="list-style-type: none"> <li>• Schülerinnen und Schüler in die Rolle eines Kampfgerichts bringen (zum Beispiel A-Note von der Lehrkraft und B-Note von Schülerinnen und Schüler)</li> </ul>
<p>Beispiel 3: <b>Sportspiele</b></p>	<ul style="list-style-type: none"> <li>• Jahrgangsstufenturnier mit Kleinfeld-Spielformen zur Ermittlung von Siegermannschaft und Platzierungen</li> <li>• Einschätzungsbogen zum Erkennen von Entwicklungspotenzialen einzelner Mannschaftsmitglieder</li> </ul>	<ul style="list-style-type: none"> <li>• Mannschaftsleistung benoten</li> <li>• Benotung auf Grundlage einer Selbsteinschätzung</li> <li>• Fremdeinschätzung als ein weiterer Teilbereich</li> </ul>



Die ausschließliche Bewertung einer rein fertigkeitssorientierten Leistung (Technikprüfung) macht vor diesem Hintergrund keinen Sinn und ist somit in der Sekundarstufe I zu vermeiden. Selbstverständlich ist eine Sportart nicht ohne technische Fertigkeiten auszuüben. Bewegungstechniken haben aber dienende Funktion und stellen nur einen Teil der themenbezogenen Gesamtkompetenz dar.

So soll in Bewertungssituationen darauf geachtet werden, dass die übergeordneten Kompetenzen angesprochen

werden. Hierfür müssen entweder mehrere Einzelkompetenzen in einer Bewertungssituation berücksichtigt werden oder die themenbezogene Gesamtkompetenz Grundlage für eine Benotung sein.

Die Bewertung von Leistungen, die aus Gründen nicht erbracht werden, die die Schülerin oder der Schüler selbst zu vertreten hat (zum Beispiel Leistungsverweigerung, unentschuldigtes Fehlen), erfolgt unter Berücksichtigung von Alter und Reife der Schülerin oder des Schülers.

Kompetenzbereiche	Kriterien			
<b>Kenntnisse</b>	Regelkenntnisse	Methodische Einsicht in Lern- und Trainingsprozesse	Spielverständnis	Theorie und Praxis von Fairness in Spiel und Sport
<b>Fähigkeiten und Fertigkeiten</b>	Sportliche Leistung in den Sportarten hinsichtlich: • Weiten, Zeiten, Höhen (zum Beispiel Leichtathletik, Schwimmen) • Schwierigkeit, Bewegungsqualität (zum Beispiel Turnen, Tanz) • Effizienz (zum Beispiel Raufen, Ringen, Verteidigen) Spielerfolg (zum Beispiel Sportspiele)		Steigerung der sportlichen Leistungen während des Unterrichtszeitraums unter Berücksichtigung der unterschiedlichen Leistungsniveaus	
			Vielseitigkeit als Erweiterung des sportlichen Leistungs- spektrums	Lernfähigkeit bezogen auf unbekannte Bewegungsformen
<b>Einstellungen</b>	Anstrengungs- bereitschaft	Lernbereitschaft	Selbstständigkeit	Interesse an Gesundheit, Hygiene, Ernährung et cetera
	Zuverlässigkeit und Hilfsbereitschaft: • Schwächere akzeptieren und unterstützen, Stärkere anerkennen • Kooperationsfähigkeit und -bereitschaft		Kenntnisse, Fähigkeit und Bereitschaft zu gewaltfreier Konfliktbewältigung	

## 5.2 Verfahren

Die Schülerinnen und Schüler erhalten individuelle Rückmeldungen über ihre Lernentwicklung und den erreichten Kompetenzstand. Lernerfolge und Lernschwierigkeiten werden mit Anregungen zum zielgerichteten Weiterlernen verbunden. Fehler und Unsicherheiten werden nicht bewertet, sondern als Lerngelegenheiten und Herausforderungen genutzt. Auf der Grundlage der beobachteten Lernentwicklung reflektieren die Lehrkräfte ihren Unterricht und ziehen daraus Schlüsse für die Planung des weiteren Unterrichts.

Kriterien und Maßstäbe der Leistungsbewertung sollen für die Schülerinnen und Schüler transparent sein. Nur so werden Rückmeldungen durch die Lehrkraft und individuelle Förderhinweise nachvollziehbar und die Lernenden können in die Beobachtung ihrer Lernentwicklung einbezogen werden. Sie lernen, ihre Arbeitsergebnisse selbst einzuschätzen, Lernprozesse und unterschiedliche Lernwege gemeinsam zu reflektieren und zunehmend Eigenverantwortung für ihr weiteres Lernen zu übernehmen.

Die Leistungsbewertung orientiert sich inhaltlich an den in den Themenbereichen beschriebenen Kompetenzerwartungen. Diese werden im schulinternen Fachcurriculum auf jüngere Lernende angepasst.

Grundlage der Leistungsbewertung sind alle in Bewertungssituationen erbrachten Leistungen. Die Bewertungskriterien müssen vorab in altersangemessener Form verdeutlicht werden, damit Klarheit über die Leistungsanforderungen vorherrscht.

Ausgangspunkt für die Leistungsbewertung sind die unterschiedlichen körperlichen, psychischen und sozialen Voraussetzungen von Mädchen und Jungen. Der individuelle Lernfortschritt und die Anstrengungsbereitschaft sind in besonderer Weise zu berücksichtigen. Nur vor diesem Hintergrund sind die koordinativen und konditionellen Fähigkeiten, das technische, taktische und kreativ-gestalterische Können sowie das soziale und ich-bezogene Verhalten zu bewerten. So erhalten auch motorisch leistungsschwächere Kinder und Jugendliche und solche mit sonderpädagogischem Förderbedarf eine ihren individuellen Voraussetzungen angemessene Bestätigung ihres Könnens.

Diese Überlegungen fließen in eine Endbeurteilung ein, die in einem Notenzeugnis als Ziffernote und in einem Berichtszeugnis mit transparenten Kriterien erfasst wird.

### 6 Abschlussprüfungen in der Sekundarstufe I

Die Prüfungen zum Ersten allgemeinbildenden Schulabschluss und zum Mittleren Schulabschluss schließen das Fach Sport nicht ein. Somit ergeben sich an dieser Stelle keine Vorgaben für eventuelle Abschlussprüfungen. Um aber eine Anschlussfähigkeit an die Sekundarstufe II insbesondere für diejenigen Schülerinnen und Schüler zu gewährleisten, die eine Prüfung im Fach Sport (P4 oder Profil) wählen, sollen in den letzten beiden Jahren der Sekundarstufe I in folgenden Bereichen den Schülerinnen und Schülern ihre Leistungen bewusst gemacht werden:

Grundlage dieser Beurteilungen im Fach Sport sind die in den Fachanforderungen beschriebenen Kompetenzerwartungen im Rahmen der vorgegebenen Themenbereiche und Themen. Einzelheiten der Gestaltung dieser möglichen Übergangsprüfung zur Einschätzung der individuellen Schülerkompetenzen sollen im Schulinternen Fachcurriculum geregelt werden.

Kompetenzbereiche	Leistungskriterien			
<b>Kenntnisse</b>	<b>Spielverständnis und Regelkenntnisse</b> in mindestens einem Zielschuss-/ Zielwurfspiel und in mindestens einem Rückschlagspiel	<b>Methodische Einsicht</b> in Lern- und Trainingsprozesse in der Leichtathletik	<b>Verständnis</b> von Helfen und Sichern im Turnen an Geräten	<b>Theorie und Praxis</b> von Fitness, Wohlbefinden und Gesunderhaltung im Sport
<b>Fähigkeiten und Fertigkeiten</b>	<b>Leistungsermittlung</b> hinsichtlich: <ul style="list-style-type: none"> <li>• Weiten, Zeiten, Höhen (zum Beispiel Leichtathletik)</li> <li>• Schwierigkeit, Bewegungsqualität (zum Beispiel Turnen)</li> <li>• Spielerfolg (zum Beispiel Streetball, Duo-Volleyball)</li> </ul>		<b>Leistungsüberprüfung</b> hinsichtlich: <ul style="list-style-type: none"> <li>• Belastbarkeit des Herz-Kreislaufsystems (Ausdauerstest)</li> <li>• Trainierbarkeit des Muskelapparats (Krafttest, Schnelligkeitstest)</li> <li>• Beweglichkeit</li> <li>• der koordinativen Fähigkeiten in den Grund- und Spielsportarten</li> </ul>	
<b>Einstellungen</b>	Beurteilung von <b>Anstrengungsbereitschaft, Lernbereitschaft, Interessen</b> (Gesundheit, Hygiene, Ernährung), <b>Selbst- und Arbeitsorganisation</b>			

## III Fachanforderungen Sport Sekundarstufe II

### 1 Das Fach Sport in der Sekundarstufe II an Gymnasien und Gemeinschaftsschulen

Die Fachanforderungen Sekundarstufe II machen Vorgaben für die „Besondere Fachprüfung Sport“ in Bezug auf die schriftliche, die mündliche und die praktische Abiturprüfung. Bildungsstandards für die Allgemeine Hochschulreife sind im Fach Sport nicht vorhanden. Die Grundlage der Fachanforderungen bilden zurzeit die EPA. Die allgemeine Kompetenzorientierung der anderen Bildungsstandards wird übernommen und durch die Festlegung von Kerninhalten und Wissensbeständen konkretisiert. Die Fachanforderungen legen fest, was die Schülerinnen und Schüler am Ende der Sekundarstufe II wissen und können sollen, und greifen dabei zentrale Aspekte der Fachanforderungen Sekundarstufe I wieder auf.

#### 1.1 Grundlagen und Lernausgangslage

Das Fach Sport in der Sekundarstufe II findet in verschiedenen Jahrgangsstufen im Klassenverband oder als Kurs statt und hat im Abitur eine besondere Fachprüfung (schriftliche/mündliche und praktische Anteile). Hierfür setzt der Unterricht die Ausbildung der in der Sekundarstufe I angelegten Kompetenzen fort. Je nach Anforderungsniveau nimmt der Anteil sporttheoretischen Wissens zu. Die Besonderheit theoretischer und praktischer Anteile im Fach erfordert, dass die individuelle Lernausgangslage besonders zu berücksichtigen ist: Nach Abschluss der Sekundarstufe I haben die Schülerinnen und Schüler im Unterricht die Themenbereiche erarbeitet, die auch in der Sekundarstufe II unterrichtet werden. Sie haben unterschiedliche Fähigkeiten, Fertigkeiten, Kenntnisse und Einstellungen auf grundlegendem Niveau zu Bewegung, Spiel und Sport gesammelt. Hieraus ergeben sich für die Einführungsphase unterschiedliche Lernausgangslagen bedingt durch:

unterschiedliche Voraussetzungen in Hinblick auf das Alter, die körperliche Konstitution, das Geschlecht und durch die unterschiedlichen Möglichkeiten der Schulen, Sportarten anzubieten.

die nachhaltigen Wirkungen eines leistungsorientierten vereinsportlichen Trainings.

individuelles Training einzelner Schülerinnen und Schüler in verschiedenen Sportarten und Disziplinen.

die individuelle Ausprägung und Festigung von Lebensvorstellungen, Erwartungen und Interessen sowie den Einstellungen zum Sport.

Für den sportpraktischen Unterricht ergibt sich daraus die Notwendigkeit einer starken Differenzierung und Individualisierung von Lern- und Trainingsprozessen. Insbesondere müssen unterschiedliche Interessen und Möglichkeiten von Jungen und Mädchen auch mit Blick auf eine gegenseitige Förderung unterrichtliche Berücksichtigung finden. Vermehrte Kenntnisse über körperliche Prozesse sowie ein ausgeprägtes Körperbewusstsein und ein differenziertes Körperbild begründen ein stärkeres Interesse für sporttheoretische Themen.

## 1.2 Der Beitrag des Fachs zur allgemeinen und fachlichen Bildung

Auf der Basis unterschiedlicher Sinngengebungen, die für die Sekundarstufe I formuliert wurden (Kapitel 1.3), ist das Fach Sport in der Oberstufe geprägt vom Wechselbezug praktischen Handelns und dessen theoretischer Durchdringung.

- Wahrnehmungsfähigkeit verbessern, Bewegungserfahrungen erweitern
- sich körperlich ausdrücken, Bewegungen gestalten
- etwas wagen und verantworten
- das Leisten erfahren, verstehen und einschätzen
- kooperieren, wettkämpfen und sich verständigen
- Gesundheit fördern, Gesundheitsbewusstsein entwickeln

Diese Sinngengebungen gilt es in der Sekundarstufe II ebenfalls in den Vordergrund zu rücken und in einer tieferen thematischen Durchdringung weiterzuführen.

## 1.3 Didaktische Leitlinien

Bewegung als praktisches sportliches Handeln steht dabei im Mittelpunkt des Sportunterrichts. Die Ausbildung der sportlichen Handlungsfähigkeit erfordert hier aber stärker als in der Sekundarstufe I die Vermittlung von sportbezogenem Handlungswissen, das aus unterschiedlichen Theoriebereichen stammt. Deshalb kommt dem Praxis-Theorie-Bezug in der Oberstufe eine besondere Bedeutung zu. Hierfür unterscheidet die fachdidaktische Systematik explizit einen sportpraktischen und einen sporttheoretischen Lernbereich, in dem jeweils die vier Kompetenzbereiche angesteuert werden. In der unterrichtlichen Umsetzung sind diese Lernbereiche nicht voneinander getrennt zu sehen, sondern sie sind miteinander verzahnt.

<b>praktischer Lernbereich</b>	<ul style="list-style-type: none"> <li>• Grundformen und Grundtätigkeiten menschlichen Bewegungsverhaltens</li> <li>• vielfältige Sinngengebungen in Bewegungsthemen</li> <li>• spezifische Ausprägungsformen in Sportarten</li> <li>• Aufgreifen der Themenbereiche der Sekundarstufe I und deren Erweiterung im Hinblick auf die Anforderungen der Abiturprüfung</li> </ul>	<i>Fitness</i>
		<i>Sportspiele</i>
		<i>Gerätturnen</i>
		<i>Leichtathletik</i>
		<i>Schwimmen</i>
		<i>Gymnastik, Tanz</i>
		<i>Wassersport</i>
		<i>Rollen und Gleiten</i>
<b>theoretischer Lernbereich</b>	<ul style="list-style-type: none"> <li>• vielfältige theoretische Grundlegung in verschiedenen Wissenschaftsbereichen</li> <li>• unterschiedliche historische, gesellschaftliche und soziale Perspektiven auf den Sport</li> </ul>	<i>Sportliches Training und seine biologischen Grundlagen</i>
		<i>Bewegungsanalyse, lernpsychologische Konzepte des motorischen Lernens</i>
		<i>Individuell-psychologische und soziale Aspekte des Sports: Spielen und sportliches Handeln im sozialen Umfeld.</i>
		<i>Die Rolle des Sports in der Gesellschaft</i>

#### 1.4 Anforderungsniveaus und Anforderungsbereiche

Jeglicher Unterricht hat eine enge Verzahnung von Theorie und Praxis. Sportunterricht ist immer themenorientiert und vermittelt die angegebenen Kompetenzen. Diese Verbindlichkeiten gelten für alle Anforderungsniveaus (grundlegend, P4, Profil) der Sekundarstufe II.

Halbjahresthemen ergeben sich als Kombinationen aus den Themenbereichen beider Lernbereiche (Theorie und Praxis). Sie lassen in ihrer Formulierung sowohl praktische als auch theoretische Anteile erkennen (siehe Kapitel 4). Die Kombinationen werden inhaltlich aufeinander abgestimmt (Beispiel: Fitness trainieren - Auswirkungen von Training auf den menschlichen Organismus).

Im Unterricht ohne Abiturprüfung kommt dem praktischen Anteil zeitlich und inhaltlich die größte Bedeutung zu. Die Behandlung der theoretischen Anteile wird in den Unterricht an der Sportstätte integriert. Im mündlichen Prüfungsfach haben die praktischen und theoretischen Anteile denselben zeitlichen Umfang. Es ist expliziter Theorie-Unterricht anzubieten. Im Profillfach haben die praktischen und theoretischen Lernbereiche in etwa denselben zeitlichen Umfang. Es ist expliziter Theorie-Unterricht anzubieten.

Diese Theorie-Praxis-Verknüpfung wird sowohl im Theorie-Unterricht als auch in der Sportpraxis in den folgenden drei Anforderungsbereichen angesprochen.

#### Anforderungsbereich I - Kenntnis und Wissen

Dieser Anforderungsbereich umfasst die sprachlich angemessene und sachlich strukturierte Wiedergabe von Inhalten. Aufgaben dazu können zum Beispiel sein:

- Definieren Sie sieben Koordinative Fähigkeiten!
- Referieren Sie kurz die relevanten Taktikbausteine im Badminton und erläutern Sie diese an einem Beispiel!

#### Anforderungsbereich II - Verständnis und Anwendung

Dieser Anforderungsbereich umfasst das selbstständige Übertragen von Gelerntem auf vergleichbare fachbezogene Situationen und Themen. Aufgaben dazu können zum Beispiel sein:

- Zeigen Sie Unterschiede zwischen der Schwunggrätsche und der Stoßgrätsche beim Brustschwimmen auf!
- Folgern Sie, welches die biomechanisch günstigere Technik ist!
- Prüfen Sie, ob es weitere derartige Unterschiede bei Schwimmtechniken gibt!

#### Anforderungsbereich III - Beurteilen, Werten und Gestalten

Er umfasst planmäßiges Verarbeiten komplexer Sachverhalte und Materialien mit dem Ziel, zu selbstständigen Lösungen, Gestaltungen oder Deutungen, Folgerungen, Begründungen oder Wertungen zu gelangen. Dabei werden aus den gelernten Methoden oder Lösungsverfahren die zur Bewältigung der Aufgaben geeigneten selbstständig ausgewählt oder einer neuen Problemstellung angepasst. Aufgaben dazu können sein:

- Interpretieren Sie den Text zum Doping bei Olympischen Spielen!
- Kombinieren Sie unterschiedliche Technikbausteine (Fußball) in einem koordinativen Training!
- Arbeiten Sie Alternativen zu einem Ausdauertraining bei Senioren heraus!

### 1.5 Besondere Regelungen für das Fach Sport in der Sekundarstufe II

Die Regelungen zur Teilnahme, Befreiung und Benotung für die Sekundarstufe I (Kapitel 1.5) gelten auch für die Sekundarstufe II.

#### 1.5.1 Umgang mit Attesten in der Abiturprüfung

Abiturprüfungen – insbesondere auch die sportpraktischen Prüfungen – müssen so abgefordert werden, wie es diese Fachanforderungen verlangen. Ohne Prüfung kann es kein Abitur geben. Ein ärztliches Attest befreit nicht von der Notwendigkeit einer Prüfung. Verletzungen vor oder während der praktischen Abiturprüfung regelt ausschließlich die zuständige Fachaufsicht: Ist eine Prüfung nicht mehr möglich, so muss die Fachaufsicht eingeschaltet werden, wenn die Wiederholung des Abiturs vermieden werden soll. Der Verzicht auf die Teilnahme an der sportpraktischen Prüfung im Abitur kann somit nur von der Fachaufsicht genehmigt werden und muss eine seltene Ausnahme bleiben. Es gelten die weiteren Bestimmungen:

1. Der Grund für den Entfall einer sportpraktischen Prüfung muss offensichtlich und/oder bei Bedarf amtsärztlich oder fachärztlich bestätigt sein. Die Unterlagen sind der Prüfungsakte beizufügen.
2. Verletzte Schülerinnen und Schüler haben keinen Anspruch, in ihrer Wahlsportart geprüft zu werden. Sie müssen in einer der unterrichteten Sportarten geprüft werden, in der sie die meisten Prüfungsteile ablegen können.

3. Für den besonderen Fall einer vollständigen Befreiung von der sportpraktischen Prüfung entscheidet die Fachaufsicht, wie für das Abitur zu verfahren ist. Möglichkeiten sind, den zuletzt ermittelten sportpraktischen Leistungsstand in der entsprechenden Sportart, und/oder die sportpraktische Note des letzten Halbjahres heranzuziehen.
4. Wichtig ist, die Leistungen aller Schülerinnen und Schüler sorgfältig und regelmäßig zu dokumentieren.
5. Es ist ein sportpraktischer Nachprüftermin innerhalb des Schuljahres anzubieten. Dabei ist zu beachten, dass das Schuljahr am 31. Juli des Jahres endet. Prüfungen können somit auch nach dem mündlichen Abitur stattfinden.
6. Der Ersatz durch eine zusätzliche mündliche und/oder schriftliche Prüfung ist nicht zulässig.
7. Die Fachaufsicht ist über den Ausgang des Abiturs in den besonderen Fällen zu informieren.

#### 1.5.2 Die Einrichtung eines sportlichen Profils

Die Genehmigung eines sportlichen Profils erfolgt durch die jeweilige Fachaufsicht Sport im für Bildung zuständigen Ministerium. Das Fach Sport hat als Profilmfach eine besondere Fachprüfung im Abitur. Die Abiturprüfung umfasst einen sportpraktischen und einen schriftlichen Teil. Grundlage hierfür sind diese Fachanforderungen und die jeweils gültigen EPA. Zur Genehmigung sind folgende Rahmenbedingungen zu schaffen und nachzuweisen:

Schulische Rahmenbedingungen	
Die Schule	legt das Schulinterne Fachcurriculum und ein Konzept über das Profilfach für die Phasen E, Q1 und Q2 vor.
	hat mindestens zwei Sportlehrkräfte mit der uneingeschränkten Lehrbefähigung für die Sekundarstufe II.
	verfügt über Sportanlagen: Außensportanlagen, Sporthallen und ggf. Schwimmhallen, die eine Durchführung des Unterrichts und der Abiturprüfung im Sinn dieser Fachanforderungen ermöglichen. Eine Aufstellung ist erforderlich.
	hat die für den geplanten Unterricht und die besondere Fachprüfung im Profil notwendigen Gerätschaften und Medien. Eine Aufstellung ist erforderlich.
Unterrichtliche Rahmenbedingungen	
Die Schule	trägt dafür Sorge, dass eine Schülerin oder ein Schüler im Falle eines Wechsels aus gesundheitlichen Gründen, der außerhalb des von der OAPVO vorgesehenen Zeitraums erfolgt, das Profilfach oder in eines der anderen Profile wechseln kann. Ein Wechsel muss bis zum Ende des 1. Halbjahres (Q1) möglich sein.
	nimmt an mindestens zwei „Jugend trainiert für Olympia“ Wettbewerben und am Projekt „Schule und Verein“ oder Vergleichbarem teil. Die Organisationsformen von Wettkämpfen und die Zusammenarbeit mit Vereinen müssen nachgewiesen werden.
	bietet in der Einführungsphase das Profil 4-stündig und in der Qualifikationsphase 5-stündig an.
	erteilt keine separaten Noten für Theorie und Praxis. Der Unterricht umfasst einen sportpraktischen und einen zusätzlichen sporttheoretischen Anteil, die zu gleichen Teilen in die Sportnote einfließen.
	erteilt den Unterricht auf einem inhaltlich erhöhten Niveau.

Die folgenden Teilnahmebedingungen gelten für Schülerinnen und Schüler:

1. Die Schülerinnen oder Schüler benötigen eine Bescheinigung der körperlichen Leistungsfähigkeit unter Berücksichtigung der erhöhten Anforderungen im Fach Sport als Profil gebendes Fach.
2. Gemäß der Landesverordnung über die schulärztlichen Aufgaben in der jeweils gültigen Fassung ist die Schule darüber zu unterrichten, ob die Schülerin oder der Schüler für die vorgesehenen Sportarten und die Abiturprüfung uneingeschränkt geeignet ist.
3. Nach schweren Verletzungen oder Erkrankungen ist die Teilnahme- und Prüffähigkeit erneut nachzuweisen.
4. Können Schülerinnen und Schüler ein ganzes Halbjahr aus gesundheitlichen Gründen keine sportmotorischen Fähigkeiten und Fertigkeiten einbringen, so erhalten sie keine Zeugnisnote. Ausschließlich theoretische und/oder Ersatzleistungen reichen für eine Zeugnisnote nicht aus. Sie erhalten eine Bemerkung.
4. Statt eines dann notwendig werdenden Rücktritts sind die Schülerinnen oder Schüler über die Möglichkeit des Profilwechsels aufzuklären.
6. Die Schülerinnen und Schüler sind über diese Rahmen- und Teilnahmebedingungen im Vorwege aktenkundig aufzuklären.



### 1.5.3 Sport als viertes Prüfungsfach

Gemäß OAPVO kann Sport viertes Prüfungsfach (P4) sein. Die schulischen Rahmenbedingungen müssen im Sinne der Voraussetzungen für die Genehmigung eines sportlichen Profils erfüllt sein.

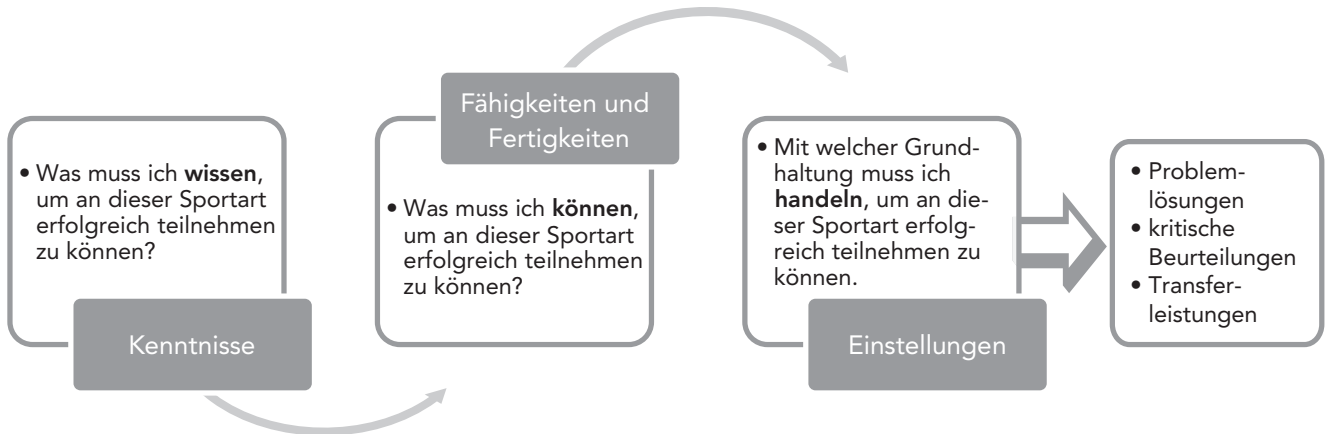
1. Um Sport als P4-Fach wählen zu können, müssen die Schülerinnen und Schüler bereits in der Einführungsphase zu einer Lerngruppe zusammengefasst und in Theorie und Praxis von derselben Lehrkraft unterrichtet werden.
2. Der Unterricht ist in der Einführungsphase 3-stündig und in der Qualifikationsphase 4-stündig.
3. Er umfasst einen sportpraktischen und einen zusätzlichen sporttheoretischen Anteil, die zu gleichen Teilen in die Sportnote einfließen. Separate Noten für Theorie und Praxis sind nicht zulässig.
4. Der Theorieunterricht findet auf grundlegendem Niveau statt.
5. Können Schülerinnen und Schüler ein ganzes Halbjahr aus gesundheitlichen Gründen keine sportmotorischen Fähigkeiten und Fertigkeiten einbringen, so erhalten sie keine Zeugnisnote. Ausschließlich theoretische und/oder Ersatzleistungen reichen für eine Zeugnisnote nicht aus. Sie erhalten eine Bemerkung; eine P4-Prüfung im Fach Sport ist in diesem Fall nicht mehr möglich.

2 Kompetenzbereiche

Das Fach Sport leistet auch in der Sekundarstufe II einen nicht austauschbaren spezifischen Beitrag zum Erwerb von Kompetenzen und erhält damit sein charakteristisches Lernprofil. Die in den Fachanforderungen für die Sekundarstufe I formulierte Kompetenzorientierung bleibt grundsätzlich erhalten. Die kompetenzorientierten Leistungsbeschreibungen der Sekundarstufe I stecken einen Entwicklungshorizont ab, auf den in der Sekundarstufe II aufgebaut wird. Hierfür werden einfache und komplexe Wettkampfprofile einzelner Sportarten erarbeitet.

Die Fachanforderungen Sport der Sekundarstufe II vertiefen damit die drei Kompetenzbereiche aus den

Fachanforderungen der Sekundarstufe I. Die Schülerinnen und Schüler erweitern an zentralen Inhalten zu den Bewegungsthemen und Theoriethematen vorhandene Einzelkompetenzen. Das Ziel ist ein vertiefender Aufbau der jeweiligen themenbezogenen Globalkompetenz. Dies geschieht in einer besonderen Theorie-Praxis-Verknüpfung. Deren übergeordnetes Ziel ist die Entwicklung einer Problemlösefähigkeit. Hierfür müssen nicht nur Kenntnisse und motorische Fähigkeiten bzw. Fertigkeiten, sondern auch die motivationalen, volitionalen und sozialen Einstellungen und Bereitschaften geschult werden, um die Problemlösungen in variablen Situationen erfolgreich und verantwortungsvoll nutzbar zu machen.



### 3 Themen und Inhalte des Unterrichts

Themenorientierter Sportunterricht ist verbindlich und verknüpft sportpraktisches Tun mit der sporttheoretischen Durchdringung. Dabei ist die Sportpraxis die Ausgangsbasis für theoretische Bearbeitungen unter unterschiedlichen Bearbeitungsperspektiven, die durch die Themenbereiche des sporttheoretischen Lernbereichs vorgegeben sind. In der Themenstellung kommt die notwendige Balance zwischen der Orientierung an den Lernbereichen, den Themenbereichen, am Kompetenzerwerb Einzelner und der Lerngruppe zum Ausdruck.

Bei der Wahl der Themen gelten die folgenden Hinweise:

	Grundlegendes Niveau	
	Themenwahl	verbindlich
Einführungsphase	mindestens drei Praxisthemengebiete	Fitness Sportspiele
	Theoriethemengebiete 1 und 2	Alle Themen sind an exemplarischen Inhalten verbindlich zu behandeln.
Qualifikationsphase	mindestens drei Praxisthemengebiete	Sportspiele
	Prüfungskursniveau	
	Themenwahl	verbindlich
Einführungsphase	mindestens vier Praxisthemengebiete	Fitness Sportspiele
	<b>P4:</b> Theoriethemengebiete 1 und 2  <b>Profil:</b> Theoriethemengebiete 1 und 2, jeweils ein Thema aus den Themenbereichen 3 und 4	Das Thema Doping muss in mindestens zwei Themenbereichen (zum Beispiel 1 und 4) bearbeitet werden.
Qualifikationsphase	mindestens drei Praxisthemengebiete (müssen in E unterrichtet worden sein)	Sportspiele  ein weiterer aus:  Gerätturnen, Fitness, Schwimmen, Leichtathletik, Gymnastik/Tanz
Grundsätzlich gilt: Wird der Themenbereich „Fitness“ nicht gewählt, ist die spezifische Fitness in jedem anderen gewählten Themenbereich verbindlich zu behandeln.		

### 3.1 Sporttheoretischer Lernbereich

Die Themenbereiche 1 und 2 sind verbindlich zu behandeln. Dies betrifft Profile, die ein angemessen hohes Niveau der kognitiven Durchdringung anzusteuern haben. Im mündlichen Prüfungsfach werden die Theorietheemen zeitlich und inhaltlich umfangreicher als im Sportunterricht ohne Abiturprüfung unterrichtet. Im sonstigen Sportunterricht sind Grundlagen zu vermitteln, die deutlich über das Niveau der Sekundarstufe I hinausgehen.

<b>Themenbereich 1: Sportliches Training und seine biologischen Grundlagen</b>	
<b>Verbindliche Themen</b>	<b>Inhalte</b>
<b>Einführung in die Trainingslehre</b>	<ul style="list-style-type: none"> <li>· Grundlagen sportlicher Leistungsfähigkeit, konditionelle Fähigkeiten</li> <li>· Aufgaben und Ziele eines systematischen Trainings</li> <li>· Trainingsprinzipien</li> <li>· Trainingsformen und Trainingsmethoden</li> <li>· Belastungsnormative</li> </ul>
<b>Auswirkungen von Training auf den menschlichen Organismus</b>	<ul style="list-style-type: none"> <li>· Einflüsse auf den Stütz- und Bewegungsapparat</li> <li>· Einflüsse auf das Herz-Kreislaufsystem</li> <li>· Sportverletzungen, Sportschäden, Übertraining</li> <li>· Beweglichkeit, Haltung, Figur, Rückenschule</li> </ul>
<b>Einführung in die Sportbiologie</b>	<ul style="list-style-type: none"> <li>· Aufbau, Funktion und Veränderungen des Stütz- und Bewegungsapparates</li> <li>· Grundlagen der Energiebereitstellung</li> <li>· Ernährung, Gesundheit, Wohlbefinden</li> <li>· Aufbau, Funktion und Veränderungen der bei körperlicher Leistung aktivierten Organsysteme</li> </ul>
<b>Doping</b>	<ul style="list-style-type: none"> <li>· Substanzen und Methoden</li> <li>· Wirkungen</li> </ul>
<b>Themenbereich 2: Bewegungsanalyse, lernpsychologische Konzepte des motorischen Lernens</b>	
<b>Verbindliche Themen</b>	<b>Inhalte</b>
<b>Methoden und Verfahrensweisen zur Beobachtung, Beschreibung und Analyse von Bewegungsabläufen</b>	<ul style="list-style-type: none"> <li>· zyklische, azyklische Bewegungen</li> <li>· Bewegungsphasen, Phasenbilder</li> <li>· Protokollverfahren</li> </ul>
<b>Grundlagen der Biomechanik</b>	<ul style="list-style-type: none"> <li>· Kinematik</li> <li>· Dynamik</li> <li>· biomechanische Prinzipien</li> <li>· Gleichgewicht, Körperschwerpunkt, Stabilität</li> </ul>
<b>Motorisches Lernen - Modelle zur Informationsverarbeitung</b>	<ul style="list-style-type: none"> <li>· Lerntheorien</li> <li>· kybernetisches Modell, handlungstheoretisches Modell, Afferenzsynthese, Lehr- und Lernverfahren</li> <li>· Instruktion und Feedback</li> </ul>
<b>Bewegungsgestaltung, Bewegungssteuerung, Bewegungsoptimierung</b>	<ul style="list-style-type: none"> <li>· koordinative Fähigkeiten, Modelle der Bewegungskoordination</li> <li>· zentrales Nervensystem und Bewegungskoordination</li> <li>· Prinzipien der Bewegungsgestaltung</li> </ul>

Im Profulfach muss mindestens ein Thema aus dem Themenbereich 3 behandelt werden.

<b>Themenbereich 3: Individuell-psychologische und soziale Aspekte des Sports: Spielen und sportliches Handeln im sozialen Umfeld</b>	
<b>Themen</b>	<b>Inhalte</b>
<b>Erscheinungsformen, Motive und Zielsetzungen von Sport und Spiel</b>	<ul style="list-style-type: none"> <li>· Definitionen, Kennzeichen, Klassifikation</li> <li>· volitive Handlungsstrategien (Wetteifer und Leistungsgedanke)</li> <li>· Zweckfreiheit von Sport und Spiel</li> <li>· Inklusion</li> <li>· Selbstkonzept und Selbstwirksamkeit</li> </ul>
<b>Fairness und Aggression</b>	<ul style="list-style-type: none"> <li>· Zusammenhang von Werten, Normen und Regeln</li> <li>· Fair-Play</li> <li>· Doping</li> <li>· Rivalität, Gruppenkonflikte, Konfliktlösung</li> <li>· Gewalt im Sport</li> </ul>
<b>Gruppendynamische Aspekte und Rollenverhalten im Sport und beim Spielen</b>	<ul style="list-style-type: none"> <li>· Kommunikation und Interaktion in der Gruppe</li> <li>· Gruppenhierarchie, Rollen und Teamfähigkeit</li> <li>· Umgang der Geschlechter miteinander</li> </ul>
<b>Spiel und Sport in freien und gebundenen Strukturen</b>	<ul style="list-style-type: none"> <li>· informelle und organisierte Gruppen</li> <li>· Sport-, Spiel-, Lauftreffs, „Sportszene“</li> <li>· Verbands- und Vereinsangebote</li> <li>· kommerzielle Anbieter</li> </ul>

Im Profulfach muss mindestens ein Thema aus dem Themenbereich 4 behandelt werden.

<b>Themenbereich 4: Die Rolle des Sports in der Gesellschaft</b>	
<b>Themen</b>	<b>Inhalte</b>
<b>Sport und Geschichte</b>	<ul style="list-style-type: none"> <li>· historische Entwicklung des Sports und der Sportarten</li> <li>· Olympische Idee und Olympische Spiele</li> <li>· Persönlichkeiten des Sports</li> </ul>
<b>Sport, Politik und Wirtschaft</b>	<ul style="list-style-type: none"> <li>· Organisationsstruktur des Sports</li> <li>· Darstellung des Sports in den Medien</li> <li>· Kommerzialisierung des Sports</li> <li>· Sport in fremden Kulturkreisen, Völkerverständigung</li> <li>· Pervertierungstendenzen (zum Beispiel Doping)</li> </ul>
<b>Sport und Gesundheit</b>	<ul style="list-style-type: none"> <li>· Gesundheit und gesundheitliche Risiken unserer Zeit</li> <li>· Gesundheitsbewusstsein und Lebensgewohnheiten</li> <li>· Gesundheitsförderung, Prävention und Rehabilitation.</li> </ul>
<b>Sport und Umwelt</b>	<ul style="list-style-type: none"> <li>· Sportausübung in der Natur</li> <li>· Beeinträchtigung der Umwelt durch Sportanlagen</li> <li>· Ausgleich von Interessenkonflikten</li> </ul>

### 3.2 Sportpraktischer Lernbereich

Die neun sportpraktischen Themenbereiche sind unter Berücksichtigung der Angaben zur Verbindlichkeit frei wählbar. In den gewählten Themenbereichen sind die Inhalte an beispielhaft zu wählenden Sportarten oder Disziplinen verpflichtend durchzuführen. Die Inhalte müssen insbesondere auf die Abiturprüfung vorbereiten, den schulischen Gegebenheiten sowie den unterschiedlichen Zielstellungen des Unterrichts angepasst werden. In allen der folgenden Themenbereiche ist die spezifische Fitness der jeweiligen Sportdisziplin zu thematisieren. Die Fachanforderungen orientieren sich an den angegebenen Globalkompetenzen, die exemplarisch anzusteuern sind.

Themenbereich	Globalkompetenz
<b>Fitness</b>	Die Schülerinnen und Schüler lösen Bewegungsaufgaben - auch unter Wettkampfbedingungen - auf der Grundlage ihrer konditionellen und koordinativen Fähigkeiten.
<b>Sportspiele</b>	Die Schülerinnen und Schüler gestalten erfolgreich Grundsituationen und Wettkampfformen der Sportspiele.
<b>Gerätturnen</b>	Die Schülerinnen und Schüler präsentieren allein oder in der Gruppe eine Pflicht- oder Kürübung an unterschiedlichen Geräten und stellen sich turnerischen Bewertungskriterien.
<b>Leichtathletik</b>	Die Schülerinnen und Schüler werden den leichtathletischen Maßkriterien gerecht.
<b>Gymnastik, Tanz</b>	Die Schülerinnen und Schüler gestalten tänzerische Choreographien und stellen sich den Bewertungskriterien von Kunstsportarten.
<b>Schwimmen</b>	Die Schülerinnen und Schüler bewältigen unterschiedliche Bewegungssituationen und Wettkampfformen im Element Wasser.
<b>Wassersport</b>	Die Schülerinnen und Schüler bewegen sich sicher auf dem Wasser und werden spezifischen Wettkampfkriterien gerecht.
<b>Rollen und Gleiten</b>	Die Schülerinnen und Schüler rollen und gleiten sicher und werden spezifischen Wettkampfkriterien gerecht.
<b>Ringern, Raufen, Verteidigen</b>	Die Schülerinnen und Schüler kämpfen regel- und wettkampfgerecht mit- und gegeneinander.

## 3.2.1 Fitness

Ziel dieses Themenbereichs ist das Lösen von Bewegungsaufgaben - auch unter Wettkampfbedingungen - auf der Grundlage konditioneller und koordinativer Fähigkeiten.

- Für die Wahl als Abiturprüfungsthema muss dieser Themenbereich schwerpunktmäßig unterrichtet werden. Dabei sind Rope Skipping, Aerobic oder Step-Aerobic für den Unterricht und die Abiturprüfung verpflichtend.
- Wird der Themenbereich Fitness nicht schwerpunktmäßig betrieben, ist er stets Themen begleitend zu unterrichten.

Dieser Themenbereich soll der Vielfalt des Fitnesssports Rechnung tragen. Es ist nicht Aufgabe, alle Neuerungen im Bereich Fitness/Tanz aufzugreifen. Vielfältigere Formen tänzerischen Handelns sind dem Themenbereich „Gymnastik, Tanz“ zuzuordnen. Fitnessorientiertes Kämpfen ist im Themenbereich „Ringen, Raufen, Verteidigen“ umzusetzen.

Themen	Inhalte
<b>Ausdauer</b>	<ul style="list-style-type: none"> <li>• spielerische Formen zur Entwicklung der Ausdauer</li> <li>• allgemeines aerobes Ausdauertraining (Dauerlaufen, Radfahren, Schwimmen, Inline-Skaten et cetera)</li> <li>• individuelle Ausdauerprogramme</li> </ul>
<b>Kraft</b>	<ul style="list-style-type: none"> <li>• spielerische Formen zur Entwicklung der Kraft (Erlebnisturnen, Partnerspiele und -kämpfe et cetera)</li> <li>• Trainingsprogramme zur Förderung unterschiedlicher Formen der Kraft (Maximalkraft, Schnellkraft, Kraftausdauer)</li> <li>• Krafttraining mit dem eigenen Körpergewicht</li> <li>• kompensatorisches Krafttraining zur Vermeidung muskulärer Dysbalancen</li> </ul>
<b>Schnelligkeit</b>	<ul style="list-style-type: none"> <li>• sportartübergreifende Formen zur Entwicklung der Schnelligkeit (Staffeln, Start-Ziel-Läufe et cetera)</li> <li>• Trainingsprogramme zur Förderung der Schnelligkeit (Intervalltraining, Pyramidentraining et cetera)</li> </ul>
<b>Beweglichkeit und Koordination</b>	<ul style="list-style-type: none"> <li>• spielerische Formen und Übungen zur Erweiterung des Bewegungsradius</li> <li>• spielerische Formen und Übungen zur Verbesserung der intra- und intermuskulären Koordination</li> </ul>
<b>Alltags- und Berufsmotorik</b>	<ul style="list-style-type: none"> <li>• körperschonendes Gehen, Sitzen, Stehen, Lastenheben, Tragen, sich Bücken</li> <li>• Übungen zur Mobilisation, Dehnung, Kräftigung und Stabilisation im Alltag und am Arbeitsplatz</li> <li>• Rückenschule</li> </ul>
<b>Gestalterische Formen</b>	<ul style="list-style-type: none"> <li>• Rope-Skipping, Aerobic, Step-Aerobic et cetera</li> </ul>

## 3.2.2 Sportspiele

Ziel dieses Themenbereichs ist die spezielle Spielfähigkeit in großen Zielwurf-, Zielschuss- und/oder Rückschlagspielen. Dieser Themenbereich ist in jeglichem Sportunterricht verbindlich zu behandeln. Zugelassene Prüfungssportarten sind diejenigen, die diese Fachanforderungen ausweisen (siehe Kapitel 5.4) und die im Unterricht schwerpunktmäßig behandelt und für die gesamte Lerngruppe benotet worden sind. Die Bewertungsrichtlinien gelten für sämtliche zugelassene Sportspiele aller Strukturgruppen. Weitere Spiele sind im Unterricht ausdrücklich erwünscht, um auch die allgemeine Spielfähigkeit weiter auszubauen.

Themen		Inhalte
<b>Zielschuss-/ Zielwurfspiele</b>	Praxis und Theorie eines Zielschuss-/ Zielwurf-spiels und eines Rückschlagspiels (verbindlich) / beide Bereiche sind abzudecken	<ul style="list-style-type: none"> <li>• individual-, gruppen- und mannschaftstaktische Verhaltensweisen</li> <li>• Regelwerk, Technik, Taktik</li> <li>• Basketball, Fußball, Handball, Hockey</li> </ul>
<b>Rückschlagspiele</b>		<ul style="list-style-type: none"> <li>• individual-, gruppen- und mannschaftstaktische Verhaltensweisen</li> <li>• Regelwerk, Technik, Taktik</li> <li>• Volleyball, Badminton, Tischtennis, Tennis</li> </ul>
<b>Endzonenspiele / Schlagballspiele</b>	Grundelemente der Spielfähigkeit in anderen Sportspielen	<ul style="list-style-type: none"> <li>• American Football, Flag-Football, Rugby</li> <li>• Baseball, Softball, Cricket, Rounders, Ultimate-Frisbee et cetera</li> </ul>
<b>Weitere Sportspiele</b>	Praxis und Theorie weiterer Sportspiele	<ul style="list-style-type: none"> <li>• Eishockey, Wasserball, Tchoukball, Squash, Beachvolleyball, Streetball, Korbball, Prellball, Faustball, Streetsoccer, Inline-Hockey, Floorball et cetera</li> <li>• Golf</li> </ul>



### 3.2.3 Gerätturnen

Ziel dieses Themenbereichs ist die Präsentation von Pflicht- oder Kürübungen an unterschiedlichen Turngeräten – allein oder in der Gruppe. Dabei stellen sich die Schülerinnen und Schüler den vorgegebenen Bewertungskriterien. Der spezifischen Fitness kommt hier aus Gründen der Sicherheit eine besondere Bedeutung zu. Es gelten die folgenden weiteren Sicherheitsvorschriften:

- Die Überprüfung der Sportgeräte obliegt der Lehrkraft.
- Die Schülerinnen und Schüler sind in den Geräteaufbau und in die Grundlagen des Helfens und Sicherns eingewiesen.
- Das Minitrampolin ist unter folgenden Bedingungen erlaubt:
  - Die Lehrkraft muss selbst mit dem Minitrampolin vertraut sein.
  - Die Schülerinnen und Schüler erhalten eine sorgfältige Einführung.
  - Das Gerät wird von der Lehrkraft vor der Benutzung sorgfältig kontrolliert.
  - Hohe und weite Flugphasen mit Abrollbewegungen (Flug- und Hechtrolle) sind verboten, wobei Methodische Übungsreihen zur Vorbereitung des Saltos auf einen Mattenberg erlaubt sind.
- Die Verwendung des Doppel-Minitrampolins und des Großen Trampolins ist für den Unterricht verboten.

Themen	Inhalte
Turnerische <b>Übungselemente</b> an verschiedenen Geräten	Erarbeitung der turnerischen Grundbewegungen an: <ul style="list-style-type: none"> <li>• Sprunggeräten mit Reutherbrett oder Minitrampolin (Mattenberg, Kasten, Sprungpferd, Sprungtisch et cetera)</li> <li>• Schwunggeräten: (Reck, Barren, Ringe, Trapez et cetera)</li> <li>• Boden</li> <li>• Balken</li> </ul>
Turnerische <b>Übungsserien</b> und Turnelemente in variierenden Gerätesituationen	<ul style="list-style-type: none"> <li>• Übungsverbindungen als Vorbereitung auf die Abiturprüfung</li> <li>• Serien unterschiedlicher Bewegungen auch in Kombination mit dem Minitrampolin und vom Minitrampolin</li> <li>• Le Parcours</li> </ul>
<b>Kreatives Gestalten</b> von Übungskombinationen und Bewegungen	<ul style="list-style-type: none"> <li>• Einzel-, Partner- und Gruppenübungen (zum Beispiel Akrobatik)</li> <li>• Choreographie</li> <li>• Synchronisierung</li> </ul>

### 3.2.4 Leichtathletik

Ziel dieses Themenbereichs ist es, dass Schülerinnen und Schüler leichtathletische Maßkriterien erfüllen können. Die Leichtathletik ist im Bereich Fitness im besonderen Maße geeignet, die motorischen Grundeigenschaften vielfältig zu schulen. Dabei gelten folgende sicherheitsrelevante Hinweise:

- Die Sprung- und Wurfbelastungen müssen sorgfältig vorbereitet werden.
- Die Gewichte, Abstände und Höhen sind dem Alter und den individuellen Voraussetzungen anzupassen.
- Bei Kugelstoß, Diskus- und Speerwurf sind in der Gruppe besondere Sicherheitsstandards (Abstand der Übenden, Holkommando et cetera) zu bedenken. Die Lehrkraft befindet sich bei diesen Disziplinen stets an der Anlage.
- Das Hammerwerfen ist grundsätzlich nur aus einem Ring mit Sicherheitsnetz erlaubt.
- Beim Hoch- und Stabhochsprung müssen die geeigneten Matten und ihre Position sorgfältig geprüft werden.
- Stabhochsprung mit federnden Stäben ist nur an einer entsprechenden Anlage erlaubt. Die Lehrkraft befindet sich stets an der Anlage.

Themen	Inhalte
<b>Koordinative Grundlagen</b>	• Lauf ABC, Sprint-Sprung-ABC, Grundlagenschulung, Kontrastübungen
<b>Leichtathletische Vielfalt</b>	• Stabweitsprung, Mehrfachsprünge, Staffellauf, Hindernislauf et cetera
<b>Leichtathletische Grunddisziplinen</b>	• Weit-, Drei-, Hoch- und Stabhochsprung • Kugelstoß; Speer-, Diskus- und Hammerwurf • Hürdensprint, Sprint, Mittel- und Langstreckenlauf
<b>Leichtathletische Einzel- und Mannschaftswettkämpfe</b>	• Durchführung regelgerechter Wettkämpfe insbesondere bei Vorbereitung auf das Abitur • Auswahl oder Kombination nach Anforderungsniveau, nach offiziellem oder selbst gewähltem Programm • Kampfrichtertätigkeit, Wettkampforientierung

### 3.2.5 Schwimmen

Ziel dieses Themenbereichs ist die Bewältigung unterschiedlicher Bewegungssituationen und Wettkampfformen im Element Wasser. In der Erteilung von Schwimmunterricht in der Sekundarstufe II dürfen nur Lehrkräfte mit einer entsprechenden Qualifikation (Schwimmlehrbefähigung) eingesetzt werden.

Es gelten sämtliche Sicherheitsvorschriften, die für die Sekundarstufe I formuliert sind (Kapitel 3.5).

Zudem gelten die folgenden weiteren Sicherheitsvorschriften:

- Bei Tauchübungen – vor allem beim Strecken- und Tieftauchen – müssen Schülerinnen und Schüler ständig durch Schwimmlehrkräfte beaufsichtigt werden.
- Unterricht im Tauchen mit Geräten darf nur von Lehrkräften erteilt werden, die entsprechende medizinische, physikalische und gerätetechnische Kenntnisse sowie eigene Erfahrungen im Gerätetauchen besitzen.
- Das Tauchen mit Geräten ist nur im Schwimmbad erlaubt (Schnuppertauchen). Weiterführende Tauchgänge im freien Gewässer sind verboten.
- Startsprünge sollen nur bei einer Wassertiefe von mindestens 1,80 m ausgeführt werden.
- Wasserspringen: Die Absprunghöhe darf erst betreten werden, wenn sich im Sprungbereich andere Schwimmerinnen und Schwimmer nicht aufhalten. Sprünge vom 5 m- und 10 m-Turm sind nicht zulässig.

Themen	Inhalte
<b>Sicherheit - Wassersicherheit</b>	<ul style="list-style-type: none"> <li>• Schwimm- und Rettungsscheinanforderungen</li> <li>• Ausdauerschwimmen</li> </ul>
<b>Schwimmtechniken</b>	<ul style="list-style-type: none"> <li>• Rücken, Brust, Freistil (Kraul), Delphin; auch als Lagenschwimmen</li> <li>• Starten, Wenden</li> </ul>
<b>Orientierung im und unter Wasser</b>	<ul style="list-style-type: none"> <li>• Eintauchen, Streckentauchen, Tieftauchen, Flaschentauchen</li> <li>• Wasserball, Synchronschwimmen</li> </ul>
<b>Wettkampfschwimmen</b>	<ul style="list-style-type: none"> <li>• Schwimmabzeichen erwerben</li> <li>• regelgerechtes Zeitschwimmen</li> <li>• Organisation, Regeln und Vorschriften</li> </ul>
<b>Wasserspringen</b>	<ul style="list-style-type: none"> <li>• Sprünge vom 1m- und 3m- Brett</li> </ul>

## 3.2.6 Gymnastik, Tanz

Ziel dieses Themenbereichs ist die Gestaltung tänzerischer Choreographien. Hierbei wenden die Schülerinnen und Schüler die festgelegten Bewertungskriterien an und stellen sich diesen. Die Interessen von Schülerinnen und Schülern sollen gleichermaßen Berücksichtigung finden.	
Themen	Inhalte
Sich <b>rhythmisch</b> bewegen	<ul style="list-style-type: none"> <li>• Schrittarten, Sprünge, Schwünge, Armbewegungen, Drehungen in Kombinationen mit und ohne Handgerät</li> <li>• Wettkampfformen der rhythmischen Sportgymnastik</li> </ul>
Sich <b>tänzerisch</b> bewegen	<ul style="list-style-type: none"> <li>• Elemente des Tanzes</li> <li>• Grundlagentraining (Basic Body Activities, Bodentraining, Standtraining, Bewegung im Raum)</li> <li>• Improvisation</li> <li>• Wettkampfformen des Tanzens (Jazztanz, Folklore, Gesellschaftstanz, moderne Tanzformen, et cetera)</li> </ul>
Sich selbst oder Themen durch Bewegung <b>darstellen und ausdrücken</b>	<ul style="list-style-type: none"> <li>• freies Gestalten von Bewegungen und Übungskombinationen nach Musik für den Einzelnen, mit Partner oder mit einer Gruppe</li> <li>• Bewegungsaufgaben, Bewegungstheater</li> </ul>

### 3.2.7 Raufen, Ringen, Verteidigen

Ziel dieses Themenbereichs ist es, Grundlagen und Erscheinungsformen der körperlichen Auseinandersetzung zum Zweck der Selbstbehauptung und des wettkampfgerechten Kämpfens zu beherrschen, Technik und Taktik von Kampfsportarten als Selbstverteidigung zu erarbeiten und Übungskämpfe zu gestalten. Der Körperkontakt ist ausdrücklich gewünscht.

Alle schlagenden Voll- und Leichtkontaktsportarten (insbesondere Boxen, Kickboxen, Taekwondo et cetera), die auch den Kopf als Ziel haben, sind für den Sportunterricht und die Abiturprüfung als Übungskampf verboten. Damit können sie nicht abiturrelevant geprüft werden. Alle Trainingsformen dieser Sportarten (Sandsack-, Prätzen-, Technik- und Fitnesstraining) sind ausdrücklich erwünscht.

Themen	Inhalte
<b>Grundlagen</b> und Erscheinungsformen der körperlichen Auseinandersetzung	<ul style="list-style-type: none"> <li>· Vertrauen, Gleichgewicht, Fallen</li> <li>· Kampf ohne direkten Körperkontakt</li> <li>· Kampf mit direktem Körperkontakt</li> </ul>
<b>Kampfsportarten</b>	<ul style="list-style-type: none"> <li>· Technik und Taktik einer Sportart (Ringen oder Judo)</li> <li>· Weitere Sportarten und insbesondere schlagende Kampfsportarten als Fitness-Variante</li> </ul>
Selbstbehauptung und <b>Selbstverteidigung</b>	<ul style="list-style-type: none"> <li>· Grundlagen (Situationen, Gefühle, Aggressionspotenziale, Opferrolle, Distanz, Auftreten, Selbstbewusstsein)</li> <li>· Selbstverteidigungstechniken</li> <li>· gesetzliche Grundlagen der Notwehr</li> <li>· Strategien und Verhaltensweisen</li> </ul>

## 3.2.8 Wassersport

<p>Ziel dieses Themenbereichs ist das sichere Bewegen auf dem Wasser mit unterschiedlichen Wassersportgeräten. Entsprechende Wettkampfkriterien sollen erfüllt werden. Der Erlass und der Leitfaden „Lernen am anderen Ort“ regeln Qualifikationsfragen (sportliche Aktivitäten mit besonderen Qualifikationsanforderungen). Die „Sicherheits-Regeln zum Befahren von Gewässern für das Rudern als schulische Veranstaltung“ sind ebenfalls zu beachten. Das Kite-Surfen ist aufgrund seines zu hohen Sicherheitsrisikos für den Sportunterricht verboten.</p>	
Themen	Inhalte
<p><b>Umgang</b> mit den verschiedenen Wassersportgeräten</p>	<ul style="list-style-type: none"> <li>• Materialkunde, Bootskunde, Bezeichnungen der Teile, Vorbereitung, Transport, Pflege (Ruderboot, Segelboot, Kanu, Kajak, Surfbrett et cetera)</li> <li>• Übungs-, Spiel- und Wettkampfformen zur Gewöhnung an die Balance</li> <li>• Übungen zum Einhalten und Verändern einer Fahrtrichtung, Techniken zum Manövrieren (Ablegen/Starten, Anlegen/Stoppen, Rückwärtsfahren, Steuerschläge, Wenden, Halsen)</li> </ul>
<p><b>Sicherheit</b> beim Wassersport</p>	<ul style="list-style-type: none"> <li>• Übungen zum Kentern und Sichern bzw. Wiederaufrichten, Rettungsmanöver, Erkennen der Gefahren durch Wetter, Strömung, Gerät und bei Unfällen (Sicherheitstraining)</li> <li>• Wetterkunde, Navigation, Wasser und Strömung</li> <li>• Sicherheit, Seemannschaft, Wegerecht, rechtliche Bestimmungen</li> </ul>
<p>Spiel- und <b>Wettkampfformen</b> beim Wassersport</p>	<ul style="list-style-type: none"> <li>• Positionen in einer vorgegebenen Formation einhalten</li> <li>• Spiel- und Wettkampfformen organisieren und durchführen (Kanupolo et cetera)</li> <li>• Regattaregeln, Regattataktik</li> </ul>

### 3.2.9 Rollen und Gleiten

<p>Ziel dieses Themenbereichs ist, dass die Schülerinnen und Schüler sicher rollen und gleiten und spezifischen Wettkampfkriterien gerecht werden. Sicherheitsfragen für diesen Themenbereich regeln der Erlass und der Leitfaden „Lernen am anderen Ort“.</p> <ul style="list-style-type: none"> <li>• Für folgende Sportarten besteht im Unterricht Helmpflicht: Skilauf alpin, Snowboard, Radfahren, Inline-Skating, Skateboard oder Vergleichbares, Schlittschuhlaufen.</li> <li>• Die Hinweise der Unfallkasse Nord zum Tragen von Schutzkleidung sind einzuhalten.</li> </ul>	
Themen	Inhalte
<b>Das Roll- oder Gleitsportgerät</b>	<ul style="list-style-type: none"> <li>• Rollschuhe (traditionell), Inlineskates, Schlittschuhe, Skateboard, X-lider et cetera</li> <li>• Ski (nordisch/alpin), Snowboard et cetera</li> <li>• Räder</li> </ul>
<b>Sicherheit</b>	<ul style="list-style-type: none"> <li>• Ausrüstung und Wartung, Schutzausrüstung, Helmpflicht</li> <li>• Kontrolliertes Fahren</li> <li>• Verhaltensregeln, gerätspezifische Brems- und Falltechniken</li> <li>• Theorie der Schneesportarten (Wetter- und Lawinenkunde, Retten et cetera)</li> </ul>
<b>Spielformen</b>	<ul style="list-style-type: none"> <li>• Fangspiele, Stafetten und Wettfahrten, Ballspiele</li> </ul>
<b>Sportliche Formen des Rollens und Gleitens</b>	<ul style="list-style-type: none"> <li>• Stehen, Starten, Fahren, Stoppen</li> <li>• Koordinationsübungen</li> <li>• Renntechniken</li> <li>• einfache Figuren und Sprünge</li> </ul>
<b>Formen des Wettkampfs</b>	<ul style="list-style-type: none"> <li>• Aufführung einstudieren und gestalten (Einzel-, Paar-, Gruppen- oder Formationskür mit Musik)</li> <li>• Schauwettbewerbe</li> </ul>
	<ul style="list-style-type: none"> <li>• Rennen, Slalomrennen, Staffelrennen</li> </ul>

4 Schulinternes Fachcurriculum

Das Schulinterne Fachcurriculum wird für die Sekundarstufe II fortgeschrieben. Für das Fach Sport sind folgende Aspekte relevant:

- Themenauswahl und Inhalte
- Art, Form und Anspruch der Theorie-Praxis-Verknüpfung
- Material- und Medienauswahl
- Differenzierung und Individualisierung
- Prüfungsformate und Leistungsbewertung

In diesen Kategorien sind die unterschiedlichen Anforderungen des Sportunterrichts auf grundlegendem Niveau und im P4 bzw. Profil zu definieren

Auf dieser Basis gestalten die Schulinternen Fachcurricula den Weg von der individuellen Lernausgangslage in der

Einführungsphase zu den Standards der Abiturprüfung. Aufgabe der Fachschaft ist – im Anschluss an die Sekundarstufe I – die Festlegung des kumulativen Aufbaus von Kompetenzen über die einzelnen Schulhalbjahre hinweg und die Konkretisierung der Themenbereiche bis hin zur Auswahl von geeigneten Unterrichtsgegenständen als Vorbereitung auf die besondere Fachprüfung Sport.

Die notwendige Balance zwischen der Orientierung an beiden Lernbereichen und den Themenbereichen (Theorie-Praxis-Verknüpfung) kommt bei der Themenstellung zum Ausdruck. Dabei wird ein Themenbereich über mehrere Halbjahre hinweg unterrichtet und konkretisiert sich in zugehörigen Sportarten oder Einzeldisziplinen.

Themen	Einführungsphase	Qualifikationsphase
<p><b>Beispiel 1</b> Grundlegendes Niveau (fettgedruckte Inhalte sind zu benoten)</p>	<p><b>Fitness</b> trainieren – Wohlbefinden steigern: Auswirkungen von Training auf den menschlichen Organismus.</p> <p>Bewegungsgestaltung, Bewegungssteuerung, Bewegungsoptimierung in den <b>Sportspielen</b> verbessern.</p> <p>Ein systematisches Grundlagentraining in der <b>Leichtathletik</b> gestalten.</p>	<p>Q1.1: <b>Rope Skipping, Volleyball, Wurfdisziplinen</b> Theorie-Praxis-Schwerpunkt: Instruktion und Feedback</p> <p>Q1.2: <b>Aerobic, Handball, Sprungdisziplinen</b> Theorie-Praxis-Schwerpunkt: koordinative Fähigkeiten</p> <p>Q2.1: <b>Fitnessorientiertes Krafttraining, Volleyball, Mittel- und Langstrecke</b> Theorie-Praxis-Schwerpunkt: konditionelle Fähigkeiten</p> <p>Q2.2: <b>Beweglichkeit, Fußball, Sprint</b> Theorie-Praxis-Schwerpunkt: Sportverletzungen, Sportschäden</p>
<p><b>Beispiel 2</b> Profil (fettgedruckte können in Q2.2 vertieft und geprüft werden)</p>	<p>Fitness trainieren: Auswirkungen von Training auf den menschlichen Organismus.</p> <p>Wettkampfgerecht <b>Sportspiele</b> spielen - Fairness und Aggression.</p> <p>Ein systematisches Aufbautraining in der <b>Leichtathletik</b> gestalten.</p> <p><b>Gerätturnen</b> zum Aufbau der sportsspezifischen Fitness.</p>	<p>Q1.1: <b>Fußball, Handball</b> + Werte, Normen und Regeln, Wurfdisziplinen + Bewegungsanalyse, grundlegende turnerische Bewegungsformen + Krafttrainingsprinzipien</p> <p>Q1.2: <b>Volleyball, Basketball</b> + Kommunikation und Interaktion, Sprungdisziplinen + Biomechanik, technische Turnelemente + Bewegungskoordination</p> <p>Q2.1: <b>Handball, Volleyball</b> + Organisationsstruktur des Sports Laufdisziplinen + Motorisches Lernen, Synchronturnen und Akrobatik + Trainingsprinzipien und Belastungsnormative</p>



## 5 Leistungsbewertung im Fach Sport in der Sekundarstufe II

Grundsätzlich gilt, dass eine Leistungsbeurteilung im Fach Sport nur möglich ist, wenn das sportmotorische Können (Fähigkeiten und Fertigkeiten) bewertet werden kann. Ausschließlich theoretische Leistungen und/oder Ersatzleistungen stellen keine ausreichende Benotungsgrundlage dar. Die Schülerinnen und Schüler können in solchen Fällen keine Note erhalten. Im Zeugnis steht stattdessen eine Bemerkung.

### 5.1 Unterrichtsbeiträge

In der Sekundarstufe II werden im Sport drei Beurteilungsbereiche unterschieden: Unterrichtsbeiträge, Klassenarbeiten und Ergebnisse einer besonderen Lernleistung. Für eine besondere Lernleistung gelten die jeweils erlassenen Bestimmungen der OAPVO.

**Sportpraktische Unterrichtsbeiträge** werden auf der kognitiven, motorischen und sozialen Ebene erbracht (Kenntnisse, Fähigkeiten, Fertigkeiten, Einstellungen). Sie äußern sich als Reflexionskompetenz in folgenden Bereichen:

- grundlegende Bewegungsformen
- sportartspezifische Fertigkeiten
- allgemeine und spezielle Spielfähigkeit
- rhythmische Gestaltung von Bewegung und Bewegungsfolgen
- kreativer und produktiver Umgang mit Formen der Bewegung und des Spiels
- motorische Grundeigenschaften (Kraft, Schnelligkeit, Ausdauer, Beweglichkeit und Koordination)
- Formen des Helfens, Sicherns und Rettens

**Mündliche Unterrichtsbeiträge** werden sowohl in der Theorie als auch in der Praxis erbracht:

- Bewegungsbeschreibungen, Darstellung von Körperwahrnehmungsprozessen, Beobachtungsaufgaben, Wiedergabe von Wissen und Kenntnissen, Aufgreifen und Verarbeiten von Fremdbeiträgen, Auswertung von Arbeitsmaterial, Zusammenfassung neu erschlossener Inhalte

- Hausaufgaben, Referate
- Präsentation von Ergebnissen aus Partner- und Gruppenarbeitsphasen und aus Projekten
- Umgang mit Sprache und Fachsprache

**Schriftliche Unterrichtsbeiträge** werden vorwiegend im sporttheoretischen Unterricht erbracht. Sie sind im sportpraktischen Unterricht als Ergänzung anzusehen und zu bewerten:

- Arbeitspapiere, Protokolle, Hausaufgaben
- Darstellung von Ergebnissen projektorientierter Einheiten
- schriftliche Überprüfungen

Beispiele für Ergänzungen des sportpraktischen Unterrichts sind zum Beispiel Begleitpapiere zu eigenen Unterrichtsbeiträgen, schriftlich ausgearbeitete Trainingspläne, kurze Tests zur Regelkunde.

### 5.2 Bewertungskriterien

Bei der Bewertung von Leistungen ist darauf zu achten, dass im Sportunterricht, der nicht auf die Abiturprüfung vorbereitet, bis zu drei Zensuren in den Abiturdurchschnitt eingebracht werden können. Die sportartbezogenen Leistungsanforderungen der sportpraktischen Abiturprüfung sind in jeglichem Sportunterricht die Grundlage der Leistungsmessung für die einzelnen schwerpunktmäßig unterrichteten Sportarten. Die schulinternen Fachcurricula müssen die individuellen Abstufungen von der Einführungsphase zum Abitur regeln. Auf die schriftlichen und mündlichen Abiturprüfungen müssen die Schülerinnen und Schüler hinreichend vorbereitet werden.

Aus der folgenden Aufstellung werden je nach Art des Unterrichts (grundlegendes Niveau, P4, Profil) Kriterien zur Beurteilung von Einzelbeiträgen ausgewählt und spezifiziert:

Kompetenzbereiche	Kriterien			
Kenntnisse	<b>Wissen und Verständnis...</b>		<b>Theorie und Praxis</b> von Fairness in Spiel und Sport und Verstöße dagegen (zum Beispiel Doping)	<b>Wissen</b> um gesellschaftliche Ausbildungen des Sports
	<ul style="list-style-type: none"> <li>• für die Steigerung der sportlichen Leistungen</li> <li>• für Trainings- und Bewegungsphänomene</li> <li>• für Methodik, Technik, Taktik und Regelkunde der Sportarten</li> </ul>			
Fähigkeiten und Fertigkeiten	<b>Sportliche Leistung</b> in den Sportarten hinsichtlich: <ul style="list-style-type: none"> <li>• Weiten, Zeiten, Höhen (zum Beispiel Leichtathletik, Schwimmen)</li> <li>• Schwierigkeit, Bewegungsqualität (zum Beispiel Turnen, Tanz)</li> <li>• Effizienz (zum Beispiel Ringen, Raufen, Verteidigen)</li> <li>• Spielerfolg (zum Beispiel Sportspiele)</li> </ul>		<b>Steigerung</b> der sportlichen Leistungen während des Unterrichtszeitraumes unter Berücksichtigung der unterschiedlichen Leistungsniveaus	
			<b>Vielseitigkeit</b>	<b>Lernfähigkeit</b>
Einstellungen	<b>Anstrengungsbereitschaft</b>	<b>Lernbereitschaft</b>	<b>Selbstständigkeit</b>	<b>Interesse</b>
	<b>Zuverlässigkeit und Hilfsbereitschaft:</b> <ul style="list-style-type: none"> <li>• Schwächere akzeptieren und unterstützen, Stärkere anerkennen</li> <li>• Kooperationsfähigkeit und -bereitschaft</li> </ul>		Kenntnisse, Fähigkeit und Bereitschaft zu gewaltfreier <b>Konfliktbewältigung</b>	

**5.3 Gewichtung der Unterrichtsbeiträge/Notenfindung**

Die Gewichtung der Unterrichtsbeiträge entspricht der jeweiligen Bedeutung des sporttheoretischen und des sportpraktischen Lernbereichs im Sportunterricht. Im Unterricht ohne Abiturprüfungsrelevanz ist den Unterrichtsbeiträgen in Form von sportpraktischem Handeln das größte Gewicht beizumessen. In gleichem Maße, wie die Bedeutung des sporttheoretischen Anteils im Sportunterricht der Oberstufe wächst, nimmt auch die Gewichtung der übrigen Formen von Unterrichtsbeiträgen zu. Im Profulfach und im P4-Unterricht sind der sport-

theoretische und der sportpraktische Lernbereich zu gleichen Teilen zu berücksichtigen. Entsprechend ist die Gewichtung der Unterrichtsbeiträge vorzunehmen. Die Schülerinnen und Schüler erhalten in allen Fällen eine Zeugnisnote. Die folgenden Beispiele (Qualifikationsphase) haben keinen verbindlichen Charakter:

	Zeit	Theorie	Praxis			Praxis gesamt	Zeugnisnote
			Schwerpunkt- sportarten	weitere Sportarten	sonstige Aspekte		
<b>Normal</b>	2h	--	50%	25%	25%		
Punkte			8	9	11		36/4 = 9 Punkte
<b>P4</b>	4h	50%	50%	25%	25%	50%	
Punkte		8	12	10	10	11	19/2 = 9,5 = 10 Punkte
<b>Profil</b>	5h	50%	50%	25%	25%	50%	
Punkte		6	10	8	8	9	15/2 = 7,5 = 8 Punkte

#### 5.4 Klassenarbeiten / Leistungsnachweise

Schriftliche Leistungsnachweise sind Klassenarbeiten und ihnen gleichwertige Leistungen. Der Schwierigkeitsgrad der Klassenarbeiten ist im Verlaufe der Oberstufe schrittweise den Anforderungen an die Abiturprüfungsarbeiten anzupassen. Die Vorgaben zur Korrektur der Abituraufgaben in der jeweils gültigen Fassung sind als verbindliche Rahmenvorgabe auf die Korrektur der Klassenarbeiten zu beziehen. Zahl und Umfang der Klassenarbeiten richten sich nach dem Klassenarbeitserlass in der jeweils gültigen Form.

Sprachrichtigkeit und sichere Anwendung der Rechtschreibung sind auch Ziel des Profulfachs Sport. Bewertungsgrundlage sind die Vorgaben zur Bewertung der Sprachrichtigkeit im Fach Deutsch, die in der jeweils gültigen Fassung heranzuziehen sind. Sie sind veröffentlicht auf der Internetseite zu den zentralen Abschlüssen im Bildungsportal des Landes Schleswig-Holstein.

**6 Die Abiturprüfung**

Die Abiturprüfung im Fach Sport ist eine besondere Fachprüfung aus einem theoretischen (schriftlich/mündlich) und einem praktischen Teil. In der Abiturprüfung weisen die Schülerinnen und Schüler in zwei Prüfungsteilen – einem sportpraktischen und einem sporttheoretischen – nach, dass sie in allen Anforderungsbereichen die oben definierten sportfachlichen Kompetenzen in ihrer Ausprägung entsprechend diesen Fachanforderungen erworben haben. Auf die Einhaltung der Anforderungsbereiche (I, II und III) entsprechend den EPA wird hingewiesen.

In den Aufgabenvorschlägen ist ein enger Bezug zum Lernen, Üben und Trainieren sportlicher Bewegungen der Schülerinnen und Schüler herzustellen. Die Aufgabenvorschläge müssen über die schwerpunktmäßig betriebenen Theoriethemengebiete hinausgehen. Je nach Aufgabenstellung können unterschiedliche Schwerpunkte gesetzt werden. In der sportpraktischen Prüfung weisen die Schülerinnen und Schüler nach, dass sie kompetent sind, entsprechend den Prüfungsbestimmungen der Fachanforderungen für das Abitur selbst aktiv Sport zu treiben. In der sporttheoretischen Prüfung weisen sie nach, dass sie fähig sind, auf der Grundlage gesicherter Kenntnisse sowie sicherer sprachlicher und methodischer Fertigkeiten einen ihnen unbekanntem komplexen Sach-, Problem- und Bedeutungszusammenhang differenziert zu erfassen und selbstständig urteilend zu bearbeiten.

**6.1 Die schriftliche Abiturprüfung**

Als Aufgabenart kommt für die schriftliche Abiturprüfung im Profil gebenden Fach Sport die Problemerkörterung mit Material in Betracht. Eine Aufgabe ohne Material ist nicht zulässig. Geeignete Materialien sind Quellen, wie Texte, Statistiken, Bildmaterial und Grafiken. Karikaturen sind unter der Voraussetzung gestattet, dass über eine entsprechende methodische Vorbereitung die Bild- und Bedeutungsebene vom Prüfling eindeutig zu erschließen sind. Die Herkunft sämtlicher Materialien ist genau zu zitieren. Dabei besteht jeder Aufgabenvorschlag aus mindestens zwei Themenbereichen: davon bezieht sich mindestens ein Themenbereich auf „Sportliches Training und seine biologischen Grundlagen“ oder „Bewegungsanalyse, lernpsychologische Konzepte des motorischen Lernens“.

**6.1.1 Hinweise zum Erstellen einer Prüfungsaufgabe**

Die Aufgaben müssen aus dem Unterricht der Oberstufe erwachsen sein und in der Art der Aufgabenstellung den Lernenden aus dem vorangegangenen Unterricht vertraut sein.

Die <b>Aufgaben-</b> <b>vorschläge</b>	<ul style="list-style-type: none"> <li>• beziehen sich in der Breite der Ziele, Problemstellungen, Inhalte und Methoden mindestens auf zwei Halbjahre.</li> <li>• müssen den Sachgebieten beider Jahre der Qualifikationsphase entnommen sein.</li> <li>• decken drei Themenbereiche dieser Fachanforderungen ab.</li> </ul>
Jeder <b>Aufgaben-</b> <b>vorschlag</b>	<ul style="list-style-type: none"> <li>• ist so anzulegen, dass die Bearbeitung Leistungen aus allen drei Anforderungsbereichen erfordert.</li> <li>• erwartet den Nachweis der sportspezifischen Reflexionskompetenz.</li> <li>• legt den Schwerpunkt der Aufgabenstellung im Anforderungsbereich II.</li> <li>• stellt einen möglichst engen Bezug zum Lernen, Üben und Trainieren sportlicher Bewegungen der Schülerinnen und Schüler her.</li> <li>• gliedert sich in zwei Aufgaben mit jeweils höchstens dreiteiligen Arbeitsanweisungen mit unterschiedlichen Operatoren.</li> </ul>
Die <b>Aufgaben-</b> <b>stellungen</b>	<ul style="list-style-type: none"> <li>• sind so präzise, dass für die Schülerin bzw. den Schüler Art und Umfang der erwarteten Leistung klar erkennbar sind.</li> <li>• arbeiten mit Operatoren, die den Schülerinnen und Schülern aus dem vorangegangenen Unterricht vertraut sind.</li> <li>• nutzen die drei Anforderungsbereiche für die Beschreibung der erwarteten Schülerleistung und die Bewertung der Prüfungsleistungen.</li> </ul>

Insgesamt ist grundsätzlich davon auszugehen, dass die Schülerinnen und Schüler im Sportunterricht die Kompetenz erworben haben, auch komplexe Operatoren differenziert und die Ergebnisse ihrer Aufgabenbearbeitung gegliedert darzustellen. Aufgabenvorschläge sind so zu gestalten, dass ihre Teilaufgaben einen thematischen Zusammenhang aufweisen.

Das Material als Vorlage muss eine angemessene Komplexität aufweisen und für die Bearbeitung der Aufgabe ergiebig, aber nicht zu umfangreich sein. Es muss sich am Interesse und Verständnishorizont der Schülerinnen und Schüler orientieren und als exemplarisch für die Behandlung sportspezifischer Probleme gelten können. Das Textmaterial soll insgesamt höchstens 800 Wörter umfassen (Angabe der Wortzahl pro Text) und gut lesbar sein (Kopien von Zeitungsartikeln entsprechen nicht diesen Vorgaben). Kürzungen innerhalb eines vorgelegten Textes oder Textauszuges sind äußerst zurückhaltend zu handhaben und müssen kenntlich gemacht werden. Sämtliche Materialien sind mit den üblichen bibliographischen Angaben zu versehen.

### 6.1.2 Einzureichende Unterlagen

Für die schriftliche Prüfungsarbeit im Profil gebenden Fach Sport sind der Schulaufsichtsbehörde jeweils zwei Aufgaben als Vorschläge einzureichen. Alle Materialien (auch Videos) müssen vollständig als Dokument eingereicht werden (Internetadressen genügen diesen Anforderungen nicht). Von der Schulaufsichtsbehörde wird eine Aufgabe genehmigt. Zu den Aufgabenvorschlägen gehören folgende Angaben:

- die Themen der Eingangsphase und der Qualifikationsphase in der Sportpraxis und in der Sporttheorie
- die Aufgaben der Klassenarbeiten der Qualifikationsphase mit den zugehörigen Materialien.
- Darüber hinaus sind für jeden Aufgabenvorschlag auf gesondertem Blatt (etwa zwei DIN-A4-Seiten je Aufgabenvorschlag) anzugeben:
- die unterrichtlichen Voraussetzungen (inklusive des Neuigkeitsaspekts), die dem Thema der Prüfungsaufgabe zugrunde liegen
- Hinweise zu den zu erwarteten Schülerleistungen, deren Zuordnung zu den drei Anforderungsbereichen und der Gewichtung der Teilaufgaben im Rahmen der 100-Punkte-Bewertung (Tabellenform erforderlich)
- Angaben über zugelassene Hilfsmittel.

6 Die Abiturprüfung

Teil-aufgabe	Erwartete Leistungen in Stichworten (Erwartungshorizont)		Anforderungsbereiche/ Gewichtung		
			I	II	III
	Die gemachten Angaben müssen den Punkten zugeordnet werden können. Dies gilt insbesondere für den Anforderungsbereich III. Die Operatoren geben die Anforderungsbereiche an (Beispiele).		I	II	III
1.1	Geben Sie wieder...	Beschreiben Sie...	15	10	
1.2	Erläutern Sie...	Vergleichen Sie...		10	
1.3	Diskutieren Sie...	Beurteilen Sie...		5	10
2.1	Benennen Sie...	Stellen Sie dar...	15	15	
2.2	Untersuchen Sie...	Analysieren Sie...		5	
2.3	Konzipieren Sie...	Bewerten Sie...		10	5
	<b>gesamt</b>		I 30	II 55	III 15

Bei der Formulierung des Erwartungshorizonts ist einerseits darauf zu achten, dass von Schülerinnen und Schülern nur das gefordert werden kann, was sich unter Berücksichtigung der unterrichtlichen Voraussetzungen fachspezifisch aus der Materialvorlage bzw. dem Thema ableiten lässt; andererseits ist zu bedenken, dass es gleichwertige andere Lösungswege geben kann, die in diesen Angaben nicht erfasst sind. Die Beschreibung der erwarteten Schülerleistung ist auf die drei Anforderungsbereiche zu beziehen. Diese Zuordnung ist vom vorausgegangenen Unterricht abhängig.

**6.1.3 Hinweise zur Bewertung einer Prüfungsleistung**

Grundlage für die Bewertung der Leistung sind die Anforderungen, die in der Aufgabenstellung enthalten sind und in den Angaben zur erwarteten Prüfungsleistung in Bezug auf die Anforderungsbereiche beschrieben werden. Hinzu kommt die Art der Bearbeitung in den verschiedenen Anforderungsbereichen, wobei Aspekte der Qualität, Quantität und Darbietung berücksichtigt werden.

Die Bewertung der Prüfungsleistung stellt eine Kriterien orientierte Entscheidung dar, die gebunden ist an:

- die den Fachanforderungen entsprechenden unterrichtlichen Voraussetzungen
- die Aufgabenart und Aufgabenstellung
- die sich aus beiden ergebenden Erwartungen

Für die Bewertung kommt folgenden Aspekten besonderes Gewicht zu:

- sachliche Richtigkeit
- Vielfalt der Gesichtspunkte und ihre jeweilige Bedeutsamkeit
- Sicherheit im Umgang mit der Fachsprache und mit fachlichen Methoden
- Folgerichtigkeit und Begründetheit der Aussagen
- Differenziertheit des Verstehens und Darstellens
- Herstellung geeigneter Zusammenhänge,
- Klarheit in Aufbau und Sprache
- Berücksichtigung standardsprachlicher Normen
- Verknüpfung der Aufgabenbearbeitung mit dem Selbstverständnis der Verfasserin bzw. des Verfassers
- Grad der Selbstständigkeit

Für die Bewertung mit „gut“ müssen Leistungen in den Anforderungsbereichen II und III erbracht werden. Eine Bewertung mit „ausreichend“ setzt Leistungen voraus, die über den Anforderungsbereich I hinaus auch Ansätze in dem Anforderungsbereich II erkennen lassen.

#### Die Bewertungsskala nach Punkten:

Punkte	Note	Punkte
100-86 Punkte	sehr gut	15-13 Punkte
85-71 Punkte	gut	12-10 Punkte
70-56 Punkte	befriedigend	9-7 Punkte
55-41 Punkte	ausreichend	6-4 Punkte
40-20 Punkte	mangelhaft	3-1 Punkte
19-0 Punkte	ungenügend	0 Punkte

Schwerwiegende und gehäufte Verstöße gegen die sprachliche Richtigkeit (Orthografie, Interpunktion, Grammatik) oder die angemessene äußere Form werden gemäß den gültigen Bestimmungen berücksichtigt. In der Regel erfolgt ein Abzug von einem Punkt bei einem Fehlerquotienten im Bereich „mangelhaft“, von zwei Punkten im Bereich „ungenügend“. Bei der Bewertung der Sprachrichtigkeit bildet der Fehlerquotient in den Fachanforderungen des Faches Deutsch die Grundlage. Die Hinweise zur Korrektur von Abiturprüfungsarbeiten i. d. g. F. sind zu berücksichtigen.

Es gelten folgende Erläuterungen zu diesem Paragraphen: „Wird die Abiturarbeit im Gesamturteil mit 6 Notenpunkten beurteilt, wird in der Regel höchstens ein Notenpunkt abgezogen, bei einer Beurteilung mit 5 oder weniger Notenpunkten findet ein Punktabzug in der Regel nicht statt.“

Gesamturteil	Punktabzug
15 bis 7	bis zu 2
6	1
5 bis 1	kein Abzug

Die im Erwartungshorizont beschriebenen Anforderungen und Gewichtungen stellen die Grundlage für die Bewertung der schriftlichen Leistung dar. Das verlangt ihre Berücksichtigung sowohl in den Randkorrekturen als auch im abschließenden Gutachten. Im Erwartungshorizont nicht vorgesehene, aber aufgabenbezogene gleichwertige Leistungen sind angemessen zu berücksichtigen. Die Randkorrektur hat feststellenden Charakter. Sie muss die Bewertung der Prüfungsleistung transparent machen und Begründungshinweise ermöglichen.

Vorzüge und Mängel der Arbeit werden abschließend in einem Gutachten als Voraussetzung für die zu erteilende Note dargestellt. Bezugspunkt ist der Erwartungshorizont im Vergleich zu der erbrachten Leistung, deren Qualität wesentlich aus der Randkorrektur erschließbar sein muss.

### 6.2 Die mündliche Abiturprüfung

Die Bestimmungen zur schriftlichen Abiturprüfung gelten sinngemäß. Die mündliche Abiturprüfung ist eine Einzelprüfung. Dem Prüfling werden zur Bearbeitung mindestens zwei Aufgaben schriftlich vorgelegt. Die beiden Prüfungsaufgaben als Ganzes müssen mindestens die Themenbereiche „Sportliches Training und seine biologischen Grundlagen (Trainingslehre – Sportbiologie)“ oder „Bewegungsanalyse, Bewegungslernen, Bewegungsgestaltung (Bewegungslehre Lernpsychologie)“ enthalten, damit ein möglichst enger Bezug zum Lernen, Üben und Trainieren sportlicher Bewegungen der Schülerinnen und Schüler hergestellt werden kann.

Als Ausgangspunkt für die mündliche Prüfung dienen begrenzte, gegliederte, schriftlich verfasste und eindeutig formulierte Aufgaben, die sich in der Regel auf vorgelegtes Material beziehen. Die Aufgabenstellung muss es dem Prüfling ermöglichen, in allen drei Anforderungsbereichen Leistungen nachzuweisen. In der mündlichen Prüfung geht es besonders um folgende Kompetenzen:

- die Inhalte des vorgelegten Materials erfassen und das behandelte Thema bzw. Problem erläutern
- eine Einordnung des Sachverhaltes oder Problems in übergeordnete Zusammenhänge vornehmen
- sich mit den Sachverhalten und Problemen des vorgegebenen Materials selbstständig auseinander setzen und gegebenenfalls eine eigene Stellungnahme vortragen und begründen
- sich klar und hinlänglich differenziert ausdrücken und Überlegungen in gegliedertem Zusammenhang vortragen
- fachspezifische Grundbegriffe und Verfahrensweisen anwenden und eine angemessene Sprachebene einhalten
- ein themengebundenes Gespräch führen, dabei auf Impulse eingehen und gegebenenfalls eigene sach- und problemgerechte Beiträge zu weiteren Aspekten einbringen

Die Prüferin bzw. der Prüfer legt dem Prüfungsausschuss schriftlich einen Erwartungshorizont vor.

#### Anforderungen und Bewertung

Für die Bewertung der Prüfungsleistung gelten dieselben Grundsätze wie für die schriftliche Prüfung. Außer den fachlichen Leistungen sind die Fähigkeiten zur Kommunikation zu berücksichtigen, also unter anderem:

- Gliederung und Aufbau der Darstellung
- Eingehen auf Fragen, Einwände, Hilfen
- Verdeutlichung des eigenen Standpunktes
- Verständlichkeit der Darlegung und Angemessenheit des Ausdrucks

Für die Bewertung mit „gut“ müssen Leistungen in den Anforderungsbereichen II und III erbracht werden. Eine Bewertung mit „ausreichend“ setzt Leistungen voraus, die über den Anforderungsbereich I hinaus auch Ansätze in dem Anforderungsbereich II erkennen lassen.

### 6.3 Die sportpraktische Abiturprüfung

Ziel der praktischen Abiturprüfung ist es, die Sportarten zu prüfen, auf die im Unterricht vorbereitet worden ist. Diese Fachanforderungen, das schulinterne Fachcurriculum und die Einführungsphase legen die Basis für die zu prüfenden Sportarten. Im Profil gebenden Fach und im vierten Prüfungsfach werden die Prüflinge in zwei verschiedenen Themenbereichen geprüft:



	zugelassene Sportarten	
<b>1. Prüfungsteil</b>	große Sportspiele: Basketball, Fußball, Handball, Hockey	Rückschlagspiele: Volleyball, Badminton, Tischtennis, Tennis
<b>2. Prüfungsteil</b>	unter Beachtung der in diesem Paragraphen unten aufgeführten Voraussetzungen frei aus den übrigen Themenbereichen zu wählen	
Im sportpraktischen Teil der Prüfung können <b>nur die Themenbereiche</b> gewählt werden,		
<ul style="list-style-type: none"> <li>• für die es Prüfungsbestimmungen gibt, die in diesen Fachanforderungen festgelegt sind.</li> <li>• auf die alle Schülerinnen und Schüler der Lerngruppe im Unterricht schwerpunktmäßig vorbereitet worden sind.</li> <li>• deren Bedingungen den Schülerinnen und Schülern spätestens zu Beginn der Qualifikationsphase bekannt gegeben worden sind.</li> </ul>		

Die Prüfungssportarten ergeben sich aus den schwerpunktmäßig betriebenen Sportarten der Qualifikationsphase. Schwerpunktmäßig bedeutet, dass die Sportarten in der Einführungsphase behandelt, zu Beginn der Qualifikationsphase festgelegt und entweder in einem Halbjahr vollständig oder in mind. zwei Halbjahren im Unterricht für alle Schülerinnen und Schüler gelehrt, geprüft und benotet werden. Wird Fitness nur begleitend angeboten, ist eine Abiturprüfung nicht möglich. Ein übermäßiges Angebot von Prüfungen in Spielen und Sportarten ist nicht Ziel der Abiturprüfung.

Die Prüfungen finden grundsätzlich nach dem schriftlichen Abitur statt. Die Prüfung in dem jeweiligen Themenbereich ist an einem Tag durchzuführen. Ausnahmen regeln die Hinweise zu einzelnen Themenbereichen.

Ein neues, noch nicht zugelassenes Spiel oder eine nicht aufgeführte Sportart aus den anderen Themenbereichen können nur zugelassen werden, wenn folgende Bedingungen erfüllt und nachgewiesen sind:

- Das Spiel oder die Sportart kann in Schleswig-Holstein im regionalen Umfeld der Schule wettkampfgerecht organisiert ausgeübt werden.
- Das Spiel oder die Sportart ist regelgerecht in der Schule zu lehren.

- Das Spiel oder die Sportart ist so komplex, dass verschiedene technische und taktische Grundelemente erlernt werden müssen, um erfolgreich am Spiel oder der Sportart teilnehmen zu können.
- Wettkampfgregeln, technische Grundelemente und elementare taktische Verhaltensweisen müssen u. a. anhand von Literatur erarbeitet werden können.
- Das Spiel oder die Sportart ist von der Fachaufsicht für die sportpraktische Abiturprüfung zu Beginn der Qualifikationsphase genehmigt und bekannt gemacht worden.

Als Entscheidungsgrundlage für die Genehmigung zur sportpraktischen Abiturprüfung sind der Fachaufsicht Sport schriftlich mindestens Auskünfte einzureichen über

- Die Bestandteile der sportpraktischen Prüfung mit Angaben über die Gewichtung von Teilprüfungen.
- Kriterien zur Einschätzung der Leistung nach der Qualität der Ausführung von Note „sehr gut“ (15 Punkte) bis Note „ungenügend“ 6 (0 Punkte).
- Kriterien zur Messung der Leistung in Tabellenform von Note „sehr gut“ (15 Punkte) bis Note „ungenügend“ 6 (0 Punkte).

**6 Die Abiturprüfung****6.3.1 Ermittlung des Ergebnisses im mündlichen Prüfungsfach**

Das Ergebnis der besonderen Fachprüfung wird wie folgt ermittelt:

1. Die in den beiden sportpraktischen Prüfungen erzielten Punktzahlen werden addiert.
2. Das Ergebnis des mündlichen Prüfungsteils wird mit zwei multipliziert.
3. Beide Ergebnisse (1. und 2.) werden addiert und durch vier dividiert.
4. Bei nicht ganzzahligen Ergebnissen wird mathematisch gerundet.

Beispiele	1. Sportart	2. Sportart	3. Mündlich (zweifach)	Ergebnis	gerundet	Endnote
	8 Punkte	9 Punkte	10 Punkte	37 Punkte	$37:4 = 9,25$	9 Punkte
	11 Punkte	11 Punkte	12 Punkte	46 Punkte	$46:4 = 11,5$	12 Punkte

**6.3.2 Ermittlung des Ergebnisses im Profil gebenden Fach**

Das Ergebnis der besonderen Fachprüfung wird wie folgt ermittelt:

1. Die in den beiden sportpraktischen Prüfungen erzielten Punktzahlen werden addiert.
2. Das Ergebnis des schriftlichen Prüfungsteils wird mit zwei multipliziert.
3. Beide Ergebnisse (1. und 2.) werden addiert und durch vier dividiert.
4. Bei nicht ganzzahligen Ergebnissen wird mathematisch gerundet.

Beispiele	1. Sportart	2. Sportart	3. Schriftlich (zweifach)	Ergebnis	gerundet	Endnote
	14 Punkte	9 Punkte	4 Punkte	31 Punkte	$31:4 = 7,75$	8 Punkte
	15 Punkte	13 Punkte	12 Punkte	52 Punkte	$52:4 = 13$	13 Punkte

**6.4 Anforderungen in der sportpraktischen Abiturprüfung**

Allen Bewertungen wird die folgende Notendefinition zugrunde gelegt:

Note	Punkte	Beschreibung
1	15-13	Nahezu alle Bewegungshandlungen entsprechen den festgelegten Kriterien.
2	12-10	Die Bewegungshandlungen, die den festgelegten Kriterien entsprechen, überwiegen in hohem Maße.
3	9-7	Die Bewegungshandlungen, die den festgelegten Kriterien entsprechen, überwiegen.
4	6-4	Die den festgelegten Kriterien entsprechenden und nicht entsprechenden Bewegungshandlungen halten sich in etwa die Waage.
5	3-1	Die Bewegungshandlungen, die den festgelegten Kriterien nicht entsprechen, überwiegen deutlich.
6	0	Nahezu alle Bewegungshandlungen entsprechen nicht mehr den festgelegten Kriterien.

Diese Notendefinition ist über die Einzelkriterien der Sportarten konkretisiert und damit in sämtlichen Kurs- und Abiturprüfungen zu realisieren.


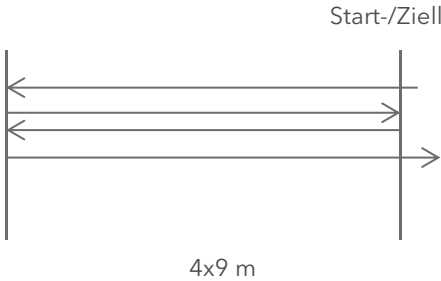
## 6.4.1 Fitness

<b>Allgemeine Hinweise</b>	
Die Prüfung besteht aus 3 Teilen in folgender Reihenfolge:	<ul style="list-style-type: none"> <li>• dem Nachweis konditioneller Fähigkeiten</li> <li>• der Präsentation einer Einzel-Pflichtaufgabe</li> <li>• der Präsentation einer Kür aus den Bereichen Aerobic, Step-Aerobic (in der 3-er oder 4er Gruppe) oder Rope Skipping (mit Partner/-in oder in der 3-Gruppe oder in der 4-Gruppe)</li> </ul> <p>Der erste Prüfungsteil kann um bis zu sieben Tage vorgezogen werden. Die beiden weiteren Prüfungsteile dürfen aus dem gleichen Bereich sein.</p>
Die Gesamtnote ergibt sich aus dem Mittelwert der drei Teilprüfungen in der Benotung von Note 1 (15 Punkte) bis Note 6 (0 Punkte). Bei der Mittelwertbildung wird grundsätzlich mathematisch gerundet.	
<b>Teil 1: Nachweis konditioneller Fähigkeiten</b>	
<ul style="list-style-type: none"> <li>• Die Ausdauerleistungsfähigkeit wird mit dem 3000-m-Lauf ermittelt.</li> <li>• Die Kraftfähigkeit wird mit Hilfe des Push-up-Tests ermittelt.</li> <li>• Die Aktionsschnelligkeit wird mit dem Pendellauf (4x9 m) ermittelt.</li> </ul>	Die Prüfungsteile werden im Verhältnis 3:1:1 gewertet und gehen als ein Teil in die Prüfungsleistung dieses Themenbereichs ein.
<b>Teil 2: Präsentation einer Einzelpflichtaufgabe</b>	
<ul style="list-style-type: none"> <li>• Die Einzelpflichtaufgabe wird von der Fachlehrkraft schriftlich (ggf. mit einer Skizzierung) vier Wochen vor der Prüfung dem Prüfling bekanntgegeben. Die Begleitmusik entspricht der Fitnessorientierung und wird von der Fachlehrkraft zeitgleich vorgegeben.</li> <li>• Die Fachlehrkraft entwickelt für die jeweilige Disziplin nach verschiedenen Anforderungsbereichen (4-6, 7-9, 10-12 und 13-15 Punkte) Choreografien, die den Prüflingen zur Auswahl gestellt werden.</li> <li>• Die Pflichtaufgabe dauert 90 Sekunden.</li> </ul>	
<b>Teil 3: Präsentation einer Kür</b>	
<ul style="list-style-type: none"> <li>• Die Prüflinge gestalten und demonstrieren eine Kür aus dem Bereich Rope Skipping (mit Partner oder in der 3er- oder 4er- Gruppe) oder aus den Bereichen Aerobic bzw. Step-Aerobic (in der 3er- oder 4er-Gruppe).</li> <li>• Die Kür wird vor der Prüfung vorbereitet, eine Skizzierung des Kürprogramms wird einen Tag vor der Prüfung dem Prüfungsausschuss schriftlich vorgelegt.</li> <li>• Die Wahl der Begleitmusik ist freigestellt, der Rhythmus soll der Fitnessorientierung der Bewegungen entsprechen.</li> <li>• Die Präsentation dauert mindestens 3 Minuten.</li> <li>• Die individuelle Leistung innerhalb einer Gruppe ist unter Berücksichtigung der u. a. Bewertungskriterien nach Qualität der Ausführung von Note 1 (15 Punkte) bis Note 6 (0 Punkte) zu benoten.</li> </ul>	

## 6 Die Abiturprüfung

Nachweis konditioneller Fähigkeiten						
Abgesehen vom 3000-m-Lauf erhalten die Schülerinnen und Schüler zwei Versuche, wobei der jeweils bessere gewertet wird. Die beiden Versuche sind innerhalb von 5 min. zu absolvieren. Überpunkte sind nicht möglich.						
Bewertungskriterien						
3000-m-Lauf (in min.)		Push-Up-Test (Anzahl der Wiederholungen)		Pendellauf 4x9 m (in s.)		Punkte
Schülerinnen	Schüler	Schülerinnen	Schüler	Schülerinnen	Schüler	
13:00	11:40	30	35	9,4	8,4	15
13:10	11:50	29	33	9,6	8,6	14
13:20	12:00	28	31	9,8	8,8	13
13:40	12:20	27	30	10,0	9,0	12
14:00	12:40	26	29	10,3	9,3	11
14:20	13:00	25	28	10,6	9,6	10
14:50	13:30	24	26	10,9	9,9	9
15:20	14:00	22	24	11,2	10,2	8
15:50	14:30	20	22	11,5	10,5	7
16:30	15:10	18	20	11,8	10,8	6
17:10	15:50	16	18	12,1	11,1	5
17:50	16:30	14	16	12,4	11,4	4
18:40	17:20	12	14	12,7	11,7	3
19:30	18:10	10	12	13,0	12,0	2
20:20	19:00	8	10	13,3	12,3	1
über 20:20	über 19:00	unter 8	unter 10	über 13,3	über 12,3	0

Sowohl beim Push-up-Test als auch beim Pendellauf erfolgt ein Abbruch beim ersten Ausführungsfehler. Beim Push-up-Test gelten die bis dahin ermittelten Wiederholungen. Beim Pendellauf ist der Versuch bei einem Abbruch ungültig und wird nicht bewertet.

Ausführungsbestimmungen	
<b>Push-up-Test</b>	<b>Beschreibung</b>
<ul style="list-style-type: none"> <li>• Mit diesem Test werden die dynamische Kraftausdauer des Rumpfes und der oberen Extremität sowie die statische (isometrische) Kraftausdauer der Rumpf- und Beinkraft gemessen.</li> <li>• Bestimmend ist die Anzahl der Wiederholungen, die an einem Stück ohne Pause möglich sind. Der Test wird gestoppt, wenn der Proband merklich überanstrengt ist und die geforderte Technik nicht mehr einhalten kann.</li> </ul>	
<b>Startposition:</b> Liegeposition bäuchlings, Hände berühren sich auf dem Rücken, Arme und Beine sind gestreckt.	<b>Endposition:</b> Körper durch seitliches Aufsetzen der Hände und Durchdrücken der Ellenbogen in Liegestützposition bringen. Danach berührt die eine Hand die andere. Dabei wechseln sich die Hände nach jedem Push-up ab.
	<b>Fehler:</b> <ul style="list-style-type: none"> <li>• Die Hände berühren sich nicht hinter dem Rücken.</li> <li>• Die Hände berühren sich nicht nach dem Push-up.</li> <li>• Das Gesäß ist zu hoch.</li> <li>• Der Rücken ist im Hohlkreuz.</li> <li>• fehlende Körperspannung.</li> </ul>
<b>Pendellauf</b>	<b>Beschreibung</b>
<ul style="list-style-type: none"> <li>• Mit diesem Test wird die Aktionsschnelligkeit gemessen.</li> <li>• Bestimmend ist die Kürze der Zeit, die für 4 mal 9 Meter benötigt wird.</li> <li>• Jede Testperson hat zwei Versuche.</li> </ul>	
<b>Startposition:</b> Hochstart-Position hinter der Startlinie. Nach dem „FERTIG-LOS“ Kommando wird gestartet. An der Wendemarke (zum Beispiel Linie des Volleyballfeldes) muss eine Hand deutlich die Linie berühren.	<b>Endposition:</b> Die Ziellinie muss überlaufen werden. Der Testleiter steht an der Ziellinie.
<b>Fehler:</b> <ul style="list-style-type: none"> <li>• Fehlstart</li> <li>• zu spätes oder zu frühes Messen</li> <li>• Start und Ziel bzw. die Linien sind nicht eindeutig markiert</li> <li>• Hand berührt die Linie nicht (ein Überschreiten ist zulässig)</li> </ul>	

6 Die Abiturprüfung

Rope Skipping		
<p>Die aufgeführten Elemente können ergänzt und dem jeweiligen Schwierigkeitsgrad der Kategorien zugeordnet werden. Eine Kombination muss mindestens acht verschiedene Elemente enthalten. Zwischen zwei Elementen sind bis zu vier Grundsprünge erlaubt.</p>		
Grundsätze der Bewertung (gelten für die Pflicht und die Kür)		
<p><b>1. Gestaltung der Kür / Kombination</b></p> <ul style="list-style-type: none"> <li>• Schwierigkeitsgrad der Elemente</li> <li>• Kombination der Sprünge</li> <li>• Bewegungsverbindungen sind flüssig</li> <li>• Wahl der Raumwege und Positionen</li> </ul>	<p><b>2. Bewegungsausführung</b></p> <ul style="list-style-type: none"> <li>• grundsätzlich aufrechte Körperhaltung</li> <li>• Technische Ausführung der Elemente</li> <li>• Dynamik, Spannung in den Bewegungen</li> <li>• Übereinstimmung in der Gruppe und mit der Musik</li> </ul>	
Mögliche Inhalte		
<p><b>Elemente Kategorie I</b></p> <ul style="list-style-type: none"> <li>• Easy Jump</li> <li>• Side Straddle</li> <li>• Forward Straddle</li> <li>• Bell (vor, rück und seitlich)</li> <li>• Twister</li> <li>• Kick Step</li> <li>• Side Step mit Easy Jump</li> <li>• Front-Back-Lift mit Easy Jump</li> <li>• X-it</li> </ul>	<p><b>Elemente Kategorie II</b></p> <ul style="list-style-type: none"> <li>• Side Step (Lift) direkt</li> <li>• Front-Back Lift direkt im Wechsel</li> <li>• High Step, Step Curl</li> <li>• Kick Step Direct</li> <li>• Umsteigesprung</li> <li>• Half Turn</li> <li>• Heel Tip - Toe Tip</li> <li>• Side Swing</li> </ul>	<p><b>Elemente Kategorie III</b></p> <ul style="list-style-type: none"> <li>• Can Can</li> <li>• High Step Cross Over</li> <li>• Brezel</li> <li>• Back Under</li> <li>• Double Under</li> <li>• Side Swing - Criss Cross</li> <li>• Double Kick</li> <li>• Front Back</li> <li>• Step Curl und High Step mit ¼ Turn</li> <li>• Heel Click</li> </ul>
<p><b>Erhöhung des Schwierigkeitsgrades:</b></p> <ul style="list-style-type: none"> <li>• Sprünge aus der Kategorie I und II, wenn sie zusätzlich mit Criss Cross gesprungen werden</li> <li>• Schneller Wechsel der Sprünge (keine Grundsprünge dazwischen, Easy-Jump nur kurz)</li> <li>• Drehungen während der Sprünge</li> </ul>		
Zuordnung der Elemente zum Punktebereich		
Note	Punkte	Elemente
4	4-6	weniger als 3 Elemente der Kategorie II
3	7-9	mindestens 3 Elemente der Kategorie II
2	10-12	mindestens 4 Elemente der Kategorie II und mindestens 2 Elemente der Kategorie III
1	13 -15	mindestens 5 Elemente der Kategorie II und mindestens 3 Elemente der Kategorie III

Step Aerobic		
Die aufgeführten Elemente können ergänzt und dem jeweiligen Schwierigkeitsgrad der Kategorien zugeordnet werden. Eine Kombination muss mindestens acht verschiedene Elemente enthalten, davon mindestens sechs aus der jeweiligen Benotungskategorie.		
Grundsätze der Bewertung (gelten für die Pflicht und die Kür)		
<b>1. Gestaltung der Kür / Kombination</b> <ul style="list-style-type: none"> <li>• Schwierigkeitsgrad der Elemente (links - rechts)</li> <li>• Vielfalt der Schritte und Armbewegungen</li> <li>• angemessener Wechsel zwischen Low und High Impact Elementen</li> <li>• Bewegungsverbindungen sind flüssig, Aufbau rechts/links ausgewogen</li> <li>• Aufbau in 32er-Bögen</li> <li>• Wahl der Raumwege, Drehungen und Positionen (frontal, diagonal, seitlich, hinter dem Step, Straddle)</li> <li>• komplexer Aufbau der Kombinationen</li> <li>• Step-Aufstellung (Step-Wechsel, 2 Steps pro Person, Aufbau und Übereinstimmung im Gegenüber, am Step zu zweit)</li> </ul>	<b>2. Bewegungsausführung</b> <ul style="list-style-type: none"> <li>• grundsätzlich aufrechte Körperhaltung</li> <li>• Aerobic spezifische Ausführung der einzelnen Schritte (ohne federn, Fuß abrollen)</li> <li>• Dynamik, Körperspannung</li> <li>• Bewegungsumfang</li> <li>• Übereinstimmung mit der Musik</li> <li>• Synchrone Gestaltung in der Gruppe</li> </ul>	
Zuordnung der Elemente zum Punktebereich		
Mögliche Inhalte		
<b>Elemente Kategorie I</b> <ul style="list-style-type: none"> <li>• Tap Up and Down</li> <li>• V-Step</li> <li>• March</li> <li>• Basic Step</li> <li>• Jogging (Power Step)</li> </ul>	<b>Elemente Kategorie II</b> <ul style="list-style-type: none"> <li>• Stomp</li> <li>• Repeater Step</li> <li>• Mambo</li> <li>• Cha Cha Cha</li> <li>• Lunge Back, Lunge Side</li> <li>• Step Lift : Knee Lift, Back Lift, Curl, Side Lift, Kick, Front Lift</li> <li>• Straddle</li> <li>• Shuffle</li> <li>• Tap Down (zum Beispiel mit Side Tap)</li> </ul>	<b>Elemente Kategorie III</b> <ul style="list-style-type: none"> <li>• Pivot Turn</li> <li>• Pony</li> <li>• Reverse Turn</li> <li>• Triple Step</li> <li>• Basic over the Top</li> <li>• Squat</li> <li>• Across</li> <li>• Box Step</li> <li>• Box Step Ecke</li> </ul>
<b>Erhöhung des Schwierigkeitsgrades:</b> alle Elemente in der jeweiligen Kategorie werden um eine Stufe erhöht, zum Beispiel: <ul style="list-style-type: none"> <li>• wenn einzelne Schritte im High Impact ausgeführt werden</li> <li>• wenn die Schritte variiert werden, wenn die Rhythmisierung verändert wird</li> <li>• wenn gedreht wird: ¼ Turn, ½ Turn, 1 Turn mit zwei Schritten</li> </ul>		
Note	Punkte	Elemente
4	4-6	weniger als 3 Elemente der Kategorie II
3	7-9	mindestens 3 Elemente der Kategorie II
2	10-12	mindestens 3 Elemente der Kategorie II und 2 Elemente der Kategorie III
1	13-15	mindestens 5 Elemente der Kategorie II und mindestens 3 Elemente der Kategorie III

Aerobic		
Die aufgeführten Elemente können ergänzt und dem jeweiligen Schwierigkeitsgrad der Kategorien zugeordnet werden. Eine Kombination muss mindestens zehn verschiedene Elemente enthalten.		
Grundsätze der Bewertung (gelten für die Pflicht und die Kür)		
<b>1. Gestaltung der Kür / Kombination</b> <ul style="list-style-type: none"> <li>• Schwierigkeitsgrad der Elemente</li> <li>• Vielfalt der Schritte und Armbewegungen</li> <li>• angemessener Wechsel zwischen Low und High Impact Elementen</li> <li>• Bewegungsverbindungen sind flüssig</li> <li>• Aufbau in 32er Blöcken</li> <li>• Wahl der Drehungen und Raumwege</li> <li>• Komplexität des Aufbaus</li> </ul>	<b>2. Bewegungsausführung</b> <ul style="list-style-type: none"> <li>• grundsätzlich aufrechte Körperhaltung</li> <li>• Aerobic spezifische Ausführung der einzelnen Schritte</li> <li>• Dynamik, Spannung in den Bewegungen</li> <li>• Bewegungsumfang</li> <li>• Übereinstimmung mit der Musik</li> <li>• Synchroner Gestaltung in der Gruppe</li> </ul>	
Mögliche Inhalte		
<b>Elemente Kategorie I</b> <ul style="list-style-type: none"> <li>• March</li> <li>• Jogging</li> <li>• Straddle</li> <li>• Step Touch</li> <li>• Double Step Touch</li> <li>• Tap, Heel Dig</li> </ul>	<b>Elemente Kategorie II</b> <ul style="list-style-type: none"> <li>• V-Step</li> <li>• A-Step</li> <li>• Box Step</li> <li>• Grapevine</li> <li>• Leg Curl</li> <li>• Kick</li> <li>• Mambo</li> <li>• Six Count Mambo</li> <li>• Scoop</li> <li>• Cha Cha Cha</li> </ul>	<b>Elemente Kategorie III</b> <ul style="list-style-type: none"> <li>• Pivot Turn</li> <li>• Pony</li> <li>• Triple</li> <li>• Shuffle</li> <li>• Lunge Back</li> <li>• Leg Lift (Knee Lift, Side Lift, Back Lift)</li> <li>• Jumping Jack</li> <li>• Pendulum</li> <li>• Running Man</li> </ul>
<b>Erhöhung des Schwierigkeitsgrades:</b> alle Elemente in der jeweiligen Kategorie werden um eine Stufe erhöht, zum Beispiel: <ul style="list-style-type: none"> <li>• wenn einzelne Schritte im High Impact ausgeführt werden</li> <li>• wenn komplexe Armbewegungen zum Schritt ausgeführt werden</li> <li>• wenn die Schritte variiert werden, wenn die Rhythmisierung verändert wird</li> <li>• wenn das Element gedreht wird: ¼ Turn, ½ Turn, 1 Turn mit zwei Schritten</li> </ul>		
Zuordnung der Elemente zum Punktebereich		
Note	Punkte	Elemente
4	4-6	weniger als 3 Elemente der Kategorie II
3	7-9	mindestens 3 Elemente der Kategorie II
2	10-12	mindestens 3 Elemente der Kategorie II und 2 Elemente der Kategorie III
1	13-15	mindestens 5 Elemente der Kategorie II und mindestens 3 Elemente der Kategorie III



## 6.4.2 Sportspiele

Allgemeine Hinweise		
<ul style="list-style-type: none"> <li>• Die Bewertungsrichtlinien gelten für sämtliche große Sportspiele. Das Ziel ist die spezielle Spielfähigkeit.</li> <li>• Schwerpunkt der Prüfung ist ein regelgerechtes Spiel, in dem an Hand unterschiedlicher Beobachtungsschwerpunkte überprüft wird, in welchem Maße der Prüfling am Spiel teilhat. Mannschaften sind in der Prüfung grundsätzlich mit weiteren Kursteilnehmerinnen und -teilnehmern zu besetzen.</li> <li>• Technische, einzel- und gruppentaktische Elemente können zusätzlich in vereinfachten Spielaufgaben überprüft werden. Die jeweiligen Elemente sind den Prüflingen bekannt zu geben und im Unterricht zu schulen. Inhalt und Form dieser Elemente legt die Lehrkraft in Verbindung mit der Fachkonferenz vor Ort fest.</li> <li>• Im Fußball ist eine Überprüfung im Spiel 11 gegen 11 nicht sinnvoll.</li> </ul>		
Zugelassene Prüfungsformate		
Basketball	<b>Wettkampfspiel im 5 gegen 5</b>	
	<ul style="list-style-type: none"> <li>• Spezifische Taktikaufgaben im 3 gegen 3</li> <li>• 1 gegen 1 (Schwerpunkt Angriff)</li> </ul>	
Fußball	<b>Wettkampfspiel im 7 gegen 7 (Kleinfeld) oder 5 gegen 5 (Halle)</b>	
	<ul style="list-style-type: none"> <li>• Überzahlspiele mit Taktikaufgaben</li> <li>• 1 gegen 1 (Schwerpunkt Angriff)</li> </ul>	
Handball	<b>Wettkampfspiel im 7 gegen 7 oder 5 gegen 5</b>	
	<ul style="list-style-type: none"> <li>• Gleichzahlspiele mit Taktikaufgaben (zum Beispiel 3 gegen 3)</li> <li>• Überzahlspiele (zum Beispiel Streethandball)</li> </ul>	
Hockey	<b>Wettkampfspiel im Kleinfeldhockey als 6 gegen 6</b>	
	<ul style="list-style-type: none"> <li>• Spezifische Taktikaufgaben im 3 gegen 3</li> <li>• Überzahlspiele mit Technikscherpunkten</li> </ul>	
Volleyball	<b>Wettkampfspiel im „Quattro“ (4 gegen 4) oder 6 gegen 6</b>	
	<ul style="list-style-type: none"> <li>• Mini-Volleyball (3 gegen 3) mit Taktikaufgaben</li> <li>• Duo miteinander (Endlosspiel)</li> </ul>	
Badminton, Tennis, Tischtennis	<b>Wettkampfspiel im Einzel und im Doppel</b>	
Bewertung und Notenbildung		
Note	Punkte	Beschreibung
1	15 - 13	Nahezu alle Spielhandlungen gelingen, das Spiel wird wesentlich mitgestaltet.
2	12 - 10	Die erfolgreichen Spielhandlungen überwiegen in hohem Maße, das Spiel wird mitgestaltet.
3	9 - 7	Die erfolgreichen Spielhandlungen überwiegen, die Teilnahme am Spiel gelingt.
4	6 - 4	Die erfolgreichen Spielhandlungen und die nicht erfolgreichen halten sich die Waage, die Teilnahme am Spiel gelingt nur im Ansatz.
5	3 - 1	Die nicht erfolgreichen Spielhandlungen überwiegen, eine Teilnahme am Spiel ist kaum zu erkennen.
6	0	Nahezu alle Spielhandlungen misslingen, das Spiel wird eher gestört.
Grundsatz der Notenbildung		
<ul style="list-style-type: none"> <li>• Der Schwerpunkt der Notenfindung liegt auf der Spielleistung.</li> <li>• Die Endnote darf von der gezeigten Spielleistung durch die oben angegebenen technisch-taktischen Prüfungsteile höchstens um 2 Notenpunkte verändert werden.</li> </ul>		

6.4.3 Gerätturnen

Allgemeine Hinweise		
Die Prüflinge wählen einen Vierkampf aus den Bereichen:	1. Boden 2. Stufenbarren, Reck 3. Parallelbarren	4. Schwebebalken / Akrobatik 5. Sprung / Minitrampolin synchron
<p>Die in den Tabellen angegebenen Übungsverbindungen stellen eine Möglichkeit dar. Sie können verändert werden, die Übungsabfolge ist mithin variabel. Andere, gleichwertige Elemente können die vorgeschlagenen Elemente ersetzen.<sup>1</sup> Die Anzahl der Elemente darf allerdings nicht unterschritten werden.</p> <p>Der Schwierigkeitsgrad nicht aufgeführter Elemente wird in Anlehnung an diesen vorgegebenen Orientierungsrahmen von der unterrichtenden Lehrkraft nach Absprache mit der Fachkonferenz festgesetzt.</p>		
Bei der <b>Bewertung</b> werden folgende Aspekte berücksichtigt:		
<b>1. Schwierigkeit</b> der ausgewählten Übung	<b>2. Aufbau</b> der Übung	<b>3. Bewegungsfluss</b> der Übung <b>4. Ausführung</b> der Übung
<ul style="list-style-type: none"> <li>• Wird eine Übung erkennbar in der Grobform geturnt, erhält der Schüler mindestens einen Ausführungspunkt.</li> <li>• Eine gut geturnte leichtere Übung in bestmöglicher Ausführungsqualität ist höher zu benoten als eine schwach geturnte schwierigere. Bewegungsrhythmus und Bewegungsfluss werden somit stärker berücksichtigt als der Schweregrad der Übung und eröffnen individuelle Gestaltungsmöglichkeiten.</li> <li>• Misslingt dem Prüfling eine Übung, kann er sie einmal wiederholen. Zu werten ist dann nur der zweite Durchgang.</li> <li>• Die Übungsgrundpunkte ermöglichen die Ermittlung des Schwierigkeitsgrads eines einzelnen Elementes aus den für jedes Gerät aufgeführten Tabellen.</li> </ul>		
Notenbildung		
<ul style="list-style-type: none"> <li>• Übungsgrundpunkte plus Ausführungspunkte ergeben die Notenpunkte und die Note.</li> <li>• Die Übungsgrundpunkte werden nach der Schwierigkeit von „leicht“ bis „schwer“ verteilt: 4, 6, 8 oder 10 Punkte.</li> <li>• Das Ergebnis der Prüfung ist der Mittelwert des Vierkampfes von Note 1 (15 Punkte) bis Note 6 (0 Punkte). Bei der Mittelwertbildung wird grundsätzlich mathematisch gerundet.</li> </ul>		
Ausführungspunkte	Wertungskriterien	
1	Übung in der Grobform erkennbar.	
2	Anzahl der Elemente in der Feinform überwiegen.	
3	Übung in der Feinform erkennbar.	
4	Anzahl der Elemente in der Feinstform überwiegen.	
5	Übung in der Feinstform erkennbar.	
Beispiele für die Vergabe von Noten und Notenpunkten:		
Übungsgrundpunkte (10, 8, 6, 4)	Ausführungspunkte (von 5 - 1)	Notenpunkte (von 15 - 0)
4	4	8
6	3	9
8	5	13
10	2	12

<sup>1</sup> Die Übungsauswahl orientiert sich an den P-Stufen-Übungen des Deutschen-Turner-Bundes (DTB). Hierzu sind jährlich entsprechende Broschüren über den Verband erhältlich. Weitere Hinweise finden sich in der Handreichung.

**Die Einzelgeräte:**

<b>Boden</b>	
<ul style="list-style-type: none"> <li>• Als Raumweg ist die Bodenbahn vorgesehen.</li> <li>• Besondere rhythmische Elemente des weiblichen Kunstturnens sind zu berücksichtigen.</li> <li>• Der Einsatz von Instrumentalmusik ist möglich.</li> </ul>	
<b>Grundpunkte</b>	<b>Übung (Schülerinnen und Schüler)</b>
<b>4</b>	Schwingen in den flüchtigen Handstand, Abrollen in den Stand - Strecksprung mit ½ LAD - Rolle rw über den hohen Hockstütz in den Hockstand - Handstütz-Überschlag sw (Rad), Aufrichten mit ¼ Drehung in die Bewegungsrichtung - Einsprung und Absprung (beidbeinig) zur Sprungrolle
<b>6</b>	Rolle vw Strecksprung - Senken in die Rückenlage, Zurückrollen in die flüchtige Kerze, Abrollen und Aufrichten beidbeinig oder über die Schrittstellung in den Stand - Schwingen in den flüchtigen Handstand, Senken in die Schrittstellung, Aufrichten - Einsprung, Absprung zum Hocksprung, Schritt, Handstütz-Überschlag sw (Rad), Aufrichten mit ¼ Drehung gegen die Bewegungsrichtung - Rolle rückwärts mit Abdrücken in den Stand - Strecksprung mit ½ Drehung in den Stand
<b>8</b>	Schwingen in den flüchtigen Handstand, Abrollen in den Stand - Rondat (Radwende), Strecksprung - Felgrolle rw mit Abdrücken in den Stand - Strecksprung mit doppeltem Beinwechsel in der Flugphase - Fallen in den Liegestütz vorlings - Abspringen in den Grätschwinkelstand - Strecksprung mit 1/1 LAD - Einsprung und Absprung zur Sprungrolle - Strecksprung, Hocksprung - Spagatsprung
<b>10</b>	Quergrätschsprung (mind. 120°) - Rondat (Radwende), Strecksprung - Rolle rw über den flüchtigen Handstand, 1/1 LAD einbeinig - Spagatsprung (mind. 120°) - Strecksprung mit 1/1 LAD - Handstütz-Überschlag vw (Landung beidbeinig) - Rondat (Radwende) - Strecksprung mit Grätschen und Schließen der Beine - Hockbücksprung - Handstützüberschlag sw auf einer Hand (einarmiges Rad, Stützhand beliebig), Aufrichten mit ¼ LAD gegen die Bewegungsrichtung in den Stand
<b>Schwebebalken</b>	
<p>Das Auflaufen / Aufspringen auf den Balken mit Reutherbrett ist gestattet. Der Schwebebalken ist 1,10 bis 1,25 m hoch einzustellen.</p>	
<b>Grundpunkte</b>	<b>Übung (Schülerinnen und Schüler)</b>
<b>4</b>	Sprung in den Stütz - Vorspreizen rechts in den Grätschsitz - Aufstützen der Arme hinter dem Körper und Spitzwinkelsitz - Anhocken eines Beines und Aufrichten in den Stand - Nachstellschritt mit Pferdchensprung - ½ LAD - Standwaage - Schrittsprung - Rondat (Radwende) zum Stand
<b>6</b>	Aufhocken in den Hockstand - Standwaage - Nachstellschritt mit Pferdchensprung - ½ Drehung auf einem Bein - Strecksprung - Hocksprung - Anschwingen in den flüchtigen Handstand - Schrittsprung - Kniewaage - Rondat (Radwende) in den Schlusstand
<b>8</b>	Auflaufen (Sprung in den einbeinigen Stand) - Nachstellschritt mit Pferdchensprung - ½ Drehung auf einem Bein - Aufschwingen in den flüchtigen Handstand - Schritt links und rechts mit Vorschwing des Beines (jeweils mind. 45°) - Vorspreizen eines Beines mit ½ LAD (Spielbein gestreckt) - Quergrätschsprung - beidbeinige ½ LAD - Standwaage - Handstützüberschlag vw in den Schlusstand
<b>10</b>	Sprungaufhocken - Standwaage - Rad - Strecksprung mit ½ LAD - Quergrätschsprung - flüchtiger Handstand - ½ LAD einbeinig - Nachstellschritt, Pferdchensprung - Handstützüberschlag vw in den Schlusstand

## 6 Die Abiturprüfung

Stufenbarren	
Grundpunkte	Übung (Schülerinnen)
4	Hüftaufzug am unteren Holm - Hüftumschwung rw - Felgabschwung
6	Vorschwung, Rückschwung über den Winkelhang am unteren Holm - Hüftaufzug - Hüftumschwung rw - Felgunterschwung
8	Vorschwung, Rückschwung über den Winkelhang am unteren Holm - Hüftaufzug - Hüftumschwung vw (Felgumschwung) - Hüftumschwung rw - Aufgrätschen, Grätsch-Felgunterschwung
10	Kippaufschwung am unteren Holm - Hüftumschwung rw - Aufhocken mit Griff an den oberen Holm - Abdruck zum Riesenfelgaufschwung - Hüftumschwung rw - Aufgrätschen, Grätsch-Felgunterschwung oder Abschwingen in den Hang mit Salto
Parallelbarren (etwa Brusthöhe)	
Grundpunkte	Übung (Schüler)
4	Absprung in den Stütz aus dem Innenquerstand, Vorschwung, Rückschwung (beides über Holmhöhe) - Vorschwung mit Grätschen der Beine, freier Grätschsitz (2 sec.) - Einschwingen, Rückschwung, Vorschwung - Kehre in den Außenquerstand
6	aus dem Innenquerstand Absprung zum Vorschwung (über Holmhöhe) - Rückschwung, Vorschwung mit Grätschen der Beine, freier Grätschsitz (2 sec.) - Heben und Schließen der Beine in den Winkelstütz - Rückschwung (über Holmhöhe), Vorschwung, Rückschwung, Vorschwung, Rückschwung - Wende in den Außenquerstand
8	Sprung in den Stütz, Vorschwung (über Holmhöhe), Rückschwung, Vorschwung mit Grätschen der Beine, Auffedern auf die Holme, sofortiges Einschwingen vw - Rückschwung, Vorschwung, langsames Senken in den Grätschsitz - Rolle vorwärts in den Grätschsitz - Heben und Schließen der Beine in den Winkelstütz (2 sec.), Rückschwung (45° über Waagerechte), Vorschwung - Rückschwung (45° über Waagerechte), hohe Wende in den Außenquerstand seitlings
10	Sprung in den Oberarmstütz - Stemmaufschwung vw in den Stütz - Rückschwung, Vorschwung, Grätschen der Beine, langsames Senken in den Grätschsitz - Heben in den Oberarmstand (2 sec.) - Abrollen in den Grätschsitz - Heben und Schließen der Beine in den Winkelstütz (2 sec.) - Rückschwung, Vorschwung, Rückschwung (45° über Waagerechte), Vorschwung - Rückschwung (45° über Waagerechte) - Wende in den Außenquerstand Alternative: Oberarmkippe in den Stütz - Rückschwung, Vorschwung, Grätschen der Beine, langsames Senken in den Grätschsitz - Heben in den Oberarmstand (2 sec.) - Abrollen in den Grätschsitz - Heben und Schließen der Beine in den Winkelstütz (2 sec.) - Rückschwung, Vorschwung, Rückschwung (45° über Waagerechte), Vorschwung - Rückschwung (45° über Waagerechte) - Kreishocke

Reck		
Grundpunkte	Übung (Schülerinnen)	Übung (Schüler)
4	<u>Reck schulterhoch:</u> Hüftaufschwung - Hüftumschwung rückwärts - Vorspreizen eines Beins mit Drehung in den Stütz - Felgabschwung	<u>Reck schulterhoch:</u> Sprung in den Stütz - langsamer Hüftabzug in den Stand vorlings - Hüftaufschwung - Rückschwung - Felgabschwung
6	<u>Reck schulterhoch:</u> Hüftaufzug - Rückschwung, Vorspreizen, Spreiz-Umschwung vorwärts, Rückspreizen - Rückschwung, Hüftumschwung rückwärts - Felgabschwung	<u>Reck schulterhoch:</u> Hüftaufzug - Rückschwung (mind. Waagrecht) - Hüftumschwung rückwärts - Felgabschwung
8	<u>Reck schulterhoch:</u> Hüftaufzug - Hüftumschwung rückwärts - Rückschwung, Vorspreizen eines Beines - Spreizkippaufschwung - Rückspreizen in den Stütz - Rückschwung, Aufgrätschen, Grätsch- felgabschwung	<u>Reck schulterhoch:</u> Sprung in den Kipphanh, Vorpandeln, Rückpendeln in den Stand - Hüftaufschwung in den Stütz - Rückschwung, Hüftumschwung rückwärts - Felgabschwung
10	<u>Reck schulterhoch:</u> Kippaufschwung oder Spreizkippaufschwung mit Rückspreizen - Hüftumschwung vorwärts - Hüftumschwung rückwärts - Rückschwung, Hocke	<u>Reck sprunghoch:</u> Aus dem Hang mit Ristgriff: Felgabschwung, Rückschwung - Vorschwung, Rückschwung - Vorschwung, Kippaufschwung - Rückschwung - Hüftumschwung rückwärts - Felgabschwung mit ½ LAD

## 6 Die Abiturprüfung

<b>Sprung</b>		
<ul style="list-style-type: none"> <li>• Beim Sprung hat der Prüfling zwei Versuche, wobei unterschiedliche Sprünge ausgewählt werden dürfen.</li> <li>• Der besser bewertete Sprung geht in die Gesamtwertung ein.</li> </ul>		
Grundpunkte	Übung	
	<b>Schülerinnen</b>	<b>Schüler</b>
	Sprungtisch mit Federbrett, Höhe 1,10 m Brettabstand mind. 1 m	Sprungtisch mit Federbrett, Höhe 1,25 m Brettabstand mind. 1 m
<b>4</b>	Sprunggrätsche	Sprunggrätsche
<b>6</b>	Sprunghocke	Sprunghocke
<b>8</b>	Handstützüberschlag vw mit Abdruck und Landung in der Rückenlage (großer Mattenberg mit Auflage)	Handstützüberschlag mit ¼ Drehung in der 1. und 2. Flugphase (Radüberschlag)
<b>10</b>	Handstütz-Sprungüberschlag vw	Handstütz-Sprungüberschlag vw

<b>Minitrampolin synchron</b>	
<ul style="list-style-type: none"> <li>• Synchronturnen findet mit dem Partner am Minitrampolin statt. Andere Geräte sind nicht zugelassen. Es werden gemeinsam zwei Versuche an parallel aufgebauten Geräten geturnt. Der bessere Versuch wird gewertet. Schrauben müssen nicht in die gleiche Schraubenrichtung ausgeführt werden. Es werden ausschließlich Individualnoten erteilt.</li> </ul>	
Grundpunkte	Übung (Schülerinnen und Schüler)
<b>4</b>	Hocksprung, Grätschsprung, Grätschwinkelsprung
<b>6</b>	LAD ¾ oder ganz
<b>8</b>	Salto vorwärts, Barani
<b>10</b>	Salto vorwärts mit ½ Drehung, ½ Schraube
Bei der Bewertung spielen die synchrone Gestaltung und der Grad der Kreativität eine besondere Rolle, so dass die Ausführungspunkte nicht ausschließlich für die turnspezifische Technik vergeben werden.	
Ausführungspunkte	Kriterien
<b>1</b>	Übung in der Grobform erkennbar und weitestgehend synchron geturnt.
<b>2</b>	Anzahl der Elemente in der Feinform überwiegen und sind synchron geturnt.
<b>3</b>	Übung in der Feinform erkennbar und synchron geturnt.
<b>4</b>	Anzahl der Elemente in der Feinform überwiegen und sind synchron geturnt.
<b>5</b>	Übung in der Feinform erkennbar und synchron geturnt.

<b>Akrobatik</b>		
<p>Die Kürübung ist eine kombinierte Übung aus Balance- und Tempoübungen mit einem Partner. Sie beginnt mit einer statischen Position, wird durchgängig choreografisch gestaltet und zu Musik vorgetragen. Die Partner müssen ihre Positionen wechseln. Die Übung hat eine Maximallänge von 3:00 Minuten und muss mindestens acht verschiedene Elemente enthalten, wobei die aufgeführten Elemente ergänzt und dem jeweiligen Schwierigkeitsgrad der Kategorien zugeordnet werden können. Die Zuordnung zu einer Schwierigkeitskategorie ist erfüllt, wenn mindestens vier Elemente aus dieser stammen. Die einzelnen Balanceübungen müssen 3 Sek. gehalten werden. Bei der Bewertung spielen neben der technischen Ausführung insbesondere der Bewegungsfluss und die Kreativität eine Rolle. Es werden ausschließlich Individualnoten erteilt.</p>		
<b>Grundpunkte</b>	<b>Balanceübungen</b>	<b>Tempoübungen</b>
<b>4</b>	Stuhl / Gallionsfigur, Schulterstand im Liegen, Schulterstand auf der Bank, Flieger vorwärts, Sitz auf den Füßen	Bockspringen, Durchhocken, Sprungrolle, Übersprungrolle
<b>6</b>	Gallionsfigur, Stuhl aus dem Hocken, Schulterstand auf den Unterschenkeln, Flieger rückwärts, freier Flieger, Stützwaage, Kniestand auf den Füßen	Handstützüberschlag mit Partner, Doppelwalze, 2 Balanceübungen ohne Bodenkontakt in der flüssigen Bewegung
<b>8</b>	Arabeske auf dem Oberschenkel, Schulterstand auf den Füßen, Schulterstand rw., Stuhl aus dem Liegen, Flieger auf den Händen, Gurusitz, Kniestand auf den Händen	Partnerrolle vw, Jump Over, 3 Balanceübungen ohne Bodenkontakt in der flüssigen Bewegung, Hebegrätsche
<b>10</b>	Fahne vorwärts, seitwärts, freier Schulterstand, Flieger mit ½ Drehung, Flieger auf den Unterschenkeln, Stand auf den Schultern, Stand auf den Händen, Waage, Varianten des Schulterstands	Fliegerüberschlag, Doppelrad, Partnerwiege, Partnerrolle rw, 4 Balanceübungen ohne Bodenkontakt in der flüssigen Bewegung

6.4.4 Leichtathletik

Allgemeine Hinweise					
Der Themenbereich zeichnet sich dadurch aus, dass er ausschließlich Zeiten, Höhen und Weiten als Grundlage der Benotung hat. Da es sich um einen Mehrkampf handelt, gilt die Leichtathletik-Punktwertung des Deutschen Leichtathletik-Verbandes (Nationale Punktetabelle) in der jeweils gültigen Fassung <sup>2</sup> . Die Tabelle bewertet die Leistungen der einzelnen Disziplinen innerhalb des Mehrkampfes. Deshalb können auch nur die Disziplinen genommen werden, für die es hier Tabellen gibt.					
Bewertungsrichtlinien					
Jeder Prüfling hat einen Fünfkampf als Ganzes durchzuführen. Die Prüflinge wählen ihren Fünfkampf aus den unten aufgeführten Disziplinen: Sprint, Sprung, Wurf/Stoß, Mittel-oder Langstrecke, Disziplin nach Wahl. Die einzelnen Disziplinen werden nach den Regeln für Mehrkämpfe des DLV durchgeführt. Der Fünfkampf ist innerhalb einer Woche (7 Tage) an höchstens zwei Tagen durchzuführen: Eine Ausdauerleistung darf vorgezogen werden; die weiteren Disziplinen sind an einem Tag zu prüfen.					
	Strecken und Gewichte (Schülerinnen)		Strecken und Gewichte (Schüler)		
<b>Sprint</b>	100 m, 200 m, 400 m 100 m Hürden (U 18 = 0,76 m und 8,50 m / U 20 = 0,84 m und 8,50 m)		100 m, 200 m, 400 m 110 m Hürden (U 18 = 0,91 m und 8,90 m / U 20 = 0,99 m und 9,14 m)		
<b>Sprung</b>	Hochsprung, Weitsprung		Hochsprung, Weitsprung		
<b>Wurf</b>	U 18: Kugel 3 kg, Diskus 1 kg, Speer 600 g U20: Kugel 4 kg, Diskus 1 kg, Speer 600 g		U18: Kugel 5 kg, Diskus 1,5 kg, Speer 800 g U20: Kugel 6 kg, Diskus 1,75 kg, Speer 800 g		
<b>Langstrecke</b>	800 m, 2000 m		1500 m, 5000 m		
Die Leistungen im Fünfkampf werden wie folgt gewertet:					
Schülerinnen			Schüler		
Note	Punkte	Leistung	Note	Punkte	Leistung
1	15	2255	1	15	2535
	14	2170		14	2465
	13	2085		13	2400
2	12	2000	2	12	2330
	11	1915		11	2260
	10	1830		10	2190
3	9	1745	3	9	2120
	8	1670		8	2060
	7	1585		7	1980
4	6	1500	4	6	1930
	5	1415		5	1840
	4	1330		4	1770
5	3	1245	5	3	1710
	2	1160		2	1650
	1	1075		1	1590
6	0	unter 1075	6	0	unter 1590

<sup>2</sup> Zu beziehen über die Internetseiten des Deutschen-Leichtathletik-Verbands in gedruckter und digitaler Form.



## 6.4.5 Schwimmen

Allgemeine Hinweise									
Die sportpraktische Prüfung im Schwimmen besteht aus vier gleichgewichtigen Prüfungsteilen. Der Teil A ist verbindlich abzulegen und im Teil B ist jeweils eine Teilprüfung nach Wahl des Prüflings möglich. Das Ergebnis der Prüfung ist der Mittelwert der vier Teilprüfungen in der Benotung von Note 1 (15 Punkte) bis Note 6 (0 Punkte). Bei der Mittelwertbildung wird grundsätzlich mathematisch gerundet.									
Bewertungsrichtlinien									
Jeder Prüfling hat einen Vierkampf als Ganzes durchzuführen. Die einzelnen Disziplinen werden nach den Regeln des Deutschen-Schwimm-Verbandes durchgeführt. Der Prüfling darf sich die Reihenfolge der vier Prüfungsteile selbst wählen, wenn dies organisatorisch möglich ist.									
Prüfungsteile (Schülerinnen und Schüler)									
Teil A: Pflicht	Zeitschwimmen	100 m in einer selbstgewählten Lage. Lagenschwimmen ist zulässig.							
		400 m in einer selbstgewählten Lage.							
	Technik- demonstration	Bewertet werden zwei Lagen (mit Start, Wende und 2 Zyklen als Übergang in die Lage), die im Zeitschwimmen nicht gewählt wurden. Es wird eine Note aus den gezeigten Techniken ermittelt. Wurde Lagenschwimmen gewählt, ist eine beliebige Lage als Technikdemonstration zu zeigen.							
Teil B: Wahlpflicht (1 aus 2)	Zeitschwimmen	50 m in einer selbstgewählten Lage.							
	Wasserspringen	Bewertet werden zwei Sprünge - je einer vom 1 m- und 3 m-Brett. Pro Höhe wird der beste von zwei Versuchen gewertet. Es dürfen vier unterschiedliche Sprünge gezeigt werden. Es wird eine Note aus beiden Sprüngen ermittelt: einfache Fußsprünge = höchstens „ausreichend“ (6 - 0 Punkte) komplexe Fußsprünge / einfache Kopfsprünge = höchstens „befriedigend“ (9 - 0 Punkte) Für bessere Bewertungen sind anspruchsvollere Sprünge notwendig (zum Beispiel: Salti, Delfinkopfsprung)							
Die Leistungen werden wie folgt gewertet:									
Note	Pkt.	50 m Delfin		50 m Freistil		50 m Brust		50 m Rücken	
		Schülerinnen	Schüler	Schülerinnen	Schüler	Schülerinnen	Schüler	Schülerinnen	Schüler
1	15	34,0	32,0	34,0	32,2	44,5	41,3	34,0	32,0
	14	36,0	34,0	34,9	33,1	45,6	42,5	36,0	34,0
	13	38,0	36,0	35,7	33,9	46,1	43,7	38,0	36,0
2	12	40,0	38,0	37,7	34,9	46,9	45,5	40,0	38,0
	11	42,0	40,0	38,6	35,8	47,6	46,1	42,0	40,0
	10	44,0	42,0	39,4	36,6	48,1	46,9	44,0	42,0
3	9	46,0	44,0	40,8	38,0	50,2	47,8	46,0	44,0
	8	48,0	46,0	42,0	39,2	51,8	48,9	48,0	46,0
	7	50,0	48,0	43,2	40,4	53,6	50,0	50,0	48,0
<i>Fortführung der Tabelle »</i>									

6 Die Abiturprüfung

4	6	52,0	50,0	44,8	43,0	55,8	51,1	52,0	50,0
	5	54,0	52,0	47,3	45,5	57,4	52,5	54,0	52,0
	4	56,0	54,0	49,5	48,7	59,2	53,9	56,0	54,0
5	3	58,0	56,0	51,0	50,2	1:01,0	56,0	58,0	56,0
	2	1:00,0	58,0	53,8	52,0	1:03,0	58,0	1:00,0	58,0
	1	1:02,0	1:00,0	56,0	54,0	1:05,0	1:00,0	1:02,0	1:00,0
Note	Pkt.	100 m Lagen		100 m Freistil		100 m Brust		100 m Rücken/Delfin	
		Schülerinnen	Schüler	Schülerinnen	Schüler	Schülerinnen	Schüler	Schülerinnen	Schüler
1	15	1:27,0	1:21,3	1:19,2	1:12,5	1:33,5	1:30,0	1:27,0	1:21,3
	14	1:28,6	1:23,2	1:22,5	1:13,5	1:37,0	1:31,8	1:28,6	1:23,2
	13	1:30,5	1:25,4	1:26,3	1:14,5	1:38,8	1:33,5	1:30,5	1:25,4
2	12	1:32,7	1:27,8	1:30,5	1:15,6	1:40,1	1:37,0	1:32,7	1:27,8
	11	1:35,1	1:30,5	1:34,0	1:19,2	1:42,8	1:38,8	1:35,1	1:30,5
	10	1:37,8	1:33,4	1:38,7	1:22,5	1:45,1	1:40,1	1:37,8	1:33,4
3	9	1:40,0	1:36,6	1:42,6	1:26,3	1:49,4	1:41,4	1:40,0	1:36,6
	8	1:47,9	1:40,0	1:45,8	1:30,5	1:53,7	1:42,8	1:47,9	1:40,0
	7	1:51,5	1:43,6	1:49,0	1:36,0	1:55,8	1:44,1	1:51,5	1:43,6
4	6	1:55,3	1:47,5	1:53,5	1:41,7	2:00,1	1:49,4	1:55,3	1:47,5
	5	1:59,4	1:51,6	1:55,7	1:45,8	2:05,3	1:53,7	1:59,4	1:51,6
	4	2:03,7	1:56,0	1:59,0	1:50,0	2:10,0	1:56,1	2:03,7	1:56,0
5	3	2:08,3	2:00,6	2:02,5	1:52,9	2:18,4	2:02,1	2:08,3	2:00,6
	2	2:13,1	2:05,4	2:06,3	1:55,7	2:25,0	2:10,4	2:13,1	2:05,4
	1	2:18,2	2:10,5	2:09,6	1:59,0	2:31,9	2:20,0	2:18,2	2:10,5
Note	Pkt.			400 m Freistil		400 m Brust		400 m Rücken	
				Schülerinnen	Schüler	Schülerinnen	Schüler	Schülerinnen	Schüler
1	15			6:16,1	6:00,5	7:31,8	6:30,2	7:28,0	6:47,1
	14			6:39,1	6:10,9	7:54,3	7:00,2	7:37,4	6:56,0
	13			6:49,3	6:16,1	8:15,6	7:12,9	7:48,1	7:06,2
2	12			7:00,8	6:26,4	8:28,6	7:22,7	8:00,1	7:17,7
	11			7:13,6	6:36,8	8:43,0	7:33,9	8:13,4	7:30,5
	10			7:27,7	6:47,1	8:58,8	7:46,5	8:28,0	7:44,6
3	9			7:43,1	6:57,5	9:16,0	8:00,5	8:43,9	8:00,0
	8			7:59,8	7:13,0	9:34,6	8:15,9	9:01,1	8:16,1
	7			8:17,8	7:33,2	9:54,6	8:32,7	9:19,6	8:34,7
4	6			8:27,1	7:50,7	10:16,0	8:54,9	9:39,4	8:53,8
	5			8:43,0	8:02,4	10:38,8	9:10,5	10:00,5	9:04,2
	4			8:57,7	8:30,0	11:03,0	9:31,5	10:22,9	9:24,6
5	3			9:19,6	8:49,5	11:28,6	10:05,0	10:46,6	10:36,5
	2			9:42,8	9:12,1	11:55,6	11:25,7	11:11,6	10:59,7
	1			10:07,3	9:30,0	12:24,0	12:00,8	11:37,9	11:15,9
Schlechtere Zeiten als hier angegeben führen in allen Disziplinen zu einer Bewertung mit 0 Punkten.									

## 6.4.6 Gymnastik, Tanz

Allgemeine Hinweise	
<p>Die Sportarten Aerobic, Step-Aerobic und Rope-Skipping können nur im Themenbereich Fitness geprüft werden. Die Prüfung in Gymnastik / Tanz besteht aus drei gleichgewichtigen Aufgaben:</p> <ol style="list-style-type: none"> <li>1. Pflichtaufgabe</li> <li>2. Selbst erarbeitete Bewegungskomposition (Einzeldemonstration)</li> <li>3. Selbst erarbeitete Bewegungskomposition (Gruppendemonstration mit Partner, in der 3er- oder 4er-Gruppe)</li> </ol>	
Bewertungsrichtlinien	
<p>Die Gesamtnote ergibt sich aus dem Mittelwert der drei Teilprüfungen in der Benotung von Note 1 (15 Punkte) bis Note 6 (0 Punkte). Bei der Mittelwertbildung wird grundsätzlich mathematisch gerundet.</p> <p>Die Aufgaben sind aus mindestens zwei der folgenden vier Themenschwerpunkte zu entnehmen:</p> <ul style="list-style-type: none"> <li>• Rhythmische Gymnastik mit oder ohne Objekt (zum Beispiel Keule, Ball, Seil, Band)</li> <li>• Tänzerische und rhythmische Bewegungsgestaltung aus traditionellen Stilrichtungen (zum Beispiel Folklore, Gesellschaftstanz, Ballett)</li> <li>• Tänzerische und rhythmische Bewegungsgestaltung aus modernen Stilrichtungen (zum Beispiel Streetdance, Latin, Modern Dance)</li> <li>• Gestalterische Formen aus dem Funktions- bzw. Fitnessbereich (zum Beispiel Entwicklung von Kombinationen für Jazz-Dance, Jumpstyle, Zumba et cetera)</li> </ul>	
Prüfungsteile (Schülerinnen und Schüler)	
<b>Pflichtaufgabe</b>	<ul style="list-style-type: none"> <li>• Die längerfristig zu entwickelnde Pflichtaufgabe wird von der Fachlehrkraft schriftlich (ggf. mit einer Skizzierung) vier Wochen vorher bekanntgegeben. Die Begleitmusik entspricht dem Tanzstil und wird von der Fachlehrkraft zeitgleich vorgegeben.</li> <li>• Die zeitliche Länge der Pflichtaufgabe (Richtschnur: etwa 90 Sekunden) muss eine Bewertung nach den unter anderem Bewertungskriterien in allen Notenstufen ermöglichen.</li> </ul>
<b>Selbst erarbeitete Bewegungskomposition</b>	<ul style="list-style-type: none"> <li>• Für die zwei selbst erarbeiteten Bewegungskompositionen wählen die Prüflinge Thema, Gestaltungsformen und Art der akustischen Begleitung aus.</li> <li>• Die Skizzierung wird dem Prüfungsausschuss einen Tag vor der Prüfung vorgelegt.</li> <li>• Die Dauer der jeweiligen Bewegungsgestaltung wird von der Fachlehrkraft in Abhängigkeit vom Themenschwerpunkt vorgegeben.</li> <li>• Die zeitliche Länge der Prüfung muss eine Bewertung unter den unter anderem Bewertungskriterien ermöglichen.</li> </ul>
<b>Gruppen-demonstration</b>	<ul style="list-style-type: none"> <li>• Die individuelle Leistung innerhalb der Gruppe ist unter Berücksichtigung der unter anderem Bewertungskriterien nach Qualität der Ausführung mit der Benotung von Note 1 (15 Punkte) bis Note 6 (0 Punkte) zu bewerten.</li> </ul>
Kriterien zur Leistungsbeurteilung	
<ul style="list-style-type: none"> <li>• Bewegungsausführung (technische Fertigkeit)</li> <li>• Schwierigkeitsgrad (Vielfalt und Anspruch der Elemente und Kombinationen)</li> <li>• Stil (Übereinstimmung Idee, Bewegung und Musik)</li> <li>• Aufbau (Spannungsbogen, Bewegungsübergänge, Choreographie)</li> <li>• Originalität (Idee, Bewegungsfindung, Raumaufteilung)</li> </ul>	

6.4.7 Raufen, Ringen, Verteidigen

<b>Allgemeine Hinweise</b>			
Es wird ein individueller Leistungsnachweis erbracht, der sich auf die Technik und Taktik einer Kampfsportart bezieht. Gewertet werden die Technik und die Übungskämpfe auf elementarem Niveau.			
<b>Bewertungsrichtlinien</b>			
Die sportpraktische Prüfung umfasst einen zweiteiligen individuellen Leistungsnachweis. Die Gewichtung der Einzelteile beträgt: 1:2. Bei der Mittelwertbildung wird mathematisch gerundet.			
<b>Prüfungsteile</b>			
<b>Teil 1:</b>	<b>Sportartspezifische Fertigkeiten</b>		
	Die zu demonstrierenden Techniken werden aus der Bewegung mit einem kooperationswilligen Partner demonstriert. Den Partner darf sich der Prüfling auswählen. Misslungene Techniken können einmal wiederholt werden. Voraussetzung für die Anerkennung einer Technik ist:		
	<ul style="list-style-type: none"> <li>• Die Sicherheit des Partners muss jederzeit gewährleistet sein.</li> <li>• Die Ausführung der Techniken muss den Wettkampfbregeln entsprechen.</li> <li>• Die Technik muss zumindest in der Grobform erkennbar sein.</li> </ul> <p>Die individuelle Leistung ist unter Berücksichtigung der oben angegebenen Bewertungskriterien nach Qualität der Ausführung von Note 1 (15 Punkte) bis Note 6 (0 Punkte) zu bewerten.</p>		
	<b>Bewertungs-kriterien:</b>	<ul style="list-style-type: none"> <li>• der Schwierigkeitsgrad und die Vielfalt des Repertoires</li> <li>• die technisch korrekte Ausführung des Bewegungsablaufs (Grundstruktur)</li> <li>• die Kontrolle des Partners, die Koordination sowohl der individuellen Bewegungen als auch der eigenen Bewegung mit Bewegungen des Partners</li> <li>• Grad der Automatisierung des Bewegungsablaufes</li> </ul>	
<b>Teil 2:</b>	<b>Übungskampf</b>		
	Im Übungskampf wird überprüft, inwieweit der Prüfling die erlernten technisch-taktischen Fertigkeiten gegen den Widerstand eines Partners anwenden kann:		
	<ul style="list-style-type: none"> <li>• Der Prüfling führt drei Übungskämpfe (je etwa 2 Minuten) mit wechselnden Partnern durch.</li> <li>• Die Übungskämpfe sind nacheinander ohne Pause durchzuführen.</li> </ul> <p>Die individuelle Leistung beim Übungskampf ist durch eine qualitative Einschätzung des Kampfverhaltens unter Berücksichtigung der Bewertungskriterien nach Qualität der Ausführung von Note 1 (15 Punkte) bis Note 6 (0 Punkte) zu bewerten.</p>		
	<b>Bewertungskriterien</b>		
	Note	Punkte	Beschreibung
	1	13 - 15	Nahezu alle Kampfhandlungen sind erfolgreich.
2	10 - 12	Die erfolgreichen Kampfhandlungen überwiegen in hohem Maße.	
3	7 - 9	Die erfolgreichen Kampfhandlungen überwiegen.	
4	4 - 6	Weder erfolgreiche noch nicht erfolgreiche Kampfhandlungen überwiegen.	
5	1 - 3	Die nicht erfolgreichen Kampfhandlungen überwiegen.	
6	0	Nahezu alle Kampfhandlungen sind nicht erfolgreich.	

## 6.4.8 Wassersport

Allgemeine Hinweise				
<p>Wegen der unterschiedlichen Gewässerbedingungen und Windvoraussetzungen sowie des unterschiedlich vorhandenen Materials an den einzelnen Schulen sind die Leistungsanforderungen je nach Örtlichkeit durch die Fachkonferenzen der Schule festzulegen.</p> <p>Es ist die Aufgabe der Fachkonferenz gegebenenfalls notwendige Abweichungen (Wind- oder Strömungsverhältnisse) beim Kanufahren bzw. beim Rudern zu beschließen. Von den unten angegebenen Tabellen kann in Einzelfällen mithin begründet abgewichen werden.</p>				
Bewertungsrichtlinien Rudern				
<p>Die Prüfung im Rudern besteht aus drei Teilen, die im Verhältnis von 1 : 1 : 1 gewichtet werden. Die Gesamtnote ergibt sich aus dem Mittelwert der Teilprüfungen in der Benotung von Note sehr gut (15 Punkte) bis Note ungenügend (0 Punkte) und ist eine individuelle Note. Bei der Mittelwertbildung wird grundsätzlich mathematisch gerundet.</p>				
Prüfungsteile				
Teil 1:	Demonstration der Technik im Mannschaftsboot			
	Beobachtungs-Schwerpunkte	<ul style="list-style-type: none"> <li>• Wende über Backbord und Steuerbord</li> <li>• An- und Ablegen</li> <li>• Blattführung über Wasser</li> <li>• Körperarbeit (Koordination von Arm- und Beinarbeit)</li> <li>• Wasserarbeit (Fassen, Durchzug, Ausheben)</li> <li>• Tempowechsel</li> <li>• Passfähigkeit in der Mannschaft, Umsetzen von Kommandos</li> </ul>		
Teil 2:	Kurzstreckenrudern über 500 m im Skiff			
	Note	Punkte	Schüler	Schülerinnen
	1	15	2:06	2:21
		14	2:08	2:23
		13	2:11	2:26
	2	12	2:14	2:29
		11	2:17	2:32
		10	2:20	2:35
	3	9	2:24	2:39
		8	2:28	2:43
		7	2:32	2:48
	4	6	2:36	2:53
		5	2:41	2:58
		4	2:46	3:03
5	3	2:51	3:08	
	2	2:56	3:13	
	1	3:01	3:18	
6	0	unter 3:01	unter 3:18	
<i>Fortführung der Tabelle »</i>				

## 6 Die Abiturprüfung

Teil 3:	<b>Ergometertest über 2000 m</b> Zu verwenden ist ein Concept2-Ergometer. Der Monitor ist auf die Streckenlänge einzustellen.			
	<b>Note</b>	<b>Punkte</b>	<b>Schüler</b>	<b>Schülerinnen</b>
	1	15	6:50	7:50
		14	6:55	7:55
		13	7:00	8:00
	2	12	7:05	8:05
		11	7:10	8:10
		10	7:15	8:15
	3	9	7:21	8:21
		8	7:27	8:27
7		7:33	8:33	
4	6	7:39	8:39	
	5	7:45	8:45	
	4	7:52	8:52	
5	3	8:00	9:00	
	2	8:07	9:07	
	1	8:14	9:14	
6	0	unter 8:14	unter 9:14	

Bewertungsrichtlinien Segeln / Windsurfen		
Die praktische Prüfung besteht aus zwei Teilen, die im Verhältnis 1:1 gewichtet werden. Die individuelle Leistung (ggf. innerhalb einer Gruppe) ist unter Berücksichtigung der o. a. Bewertungskriterien nach Qualität der Ausführung von Note 1 (15 Punkte) bis Note 6 (0 Punkte) zu bewerten. Bei der Mittelwertbildung wird mathematisch gerundet.		
Prüfungsteile		
Teil 1:	Demonstration der Technik	
	<b>Beobachtungsschwerpunkte:</b> <ul style="list-style-type: none"> <li>• Segeln (Ein- oder Zweimannboot)</li> <li>• Knoten und ihre Anwendung</li> <li>• Segel setzen und bergen</li> <li>• An- und Ablegemanöver</li> <li>• Stoppen durch Aufschießen und Beidrehen</li> <li>• Ausweichregeln einhalten</li> <li>• Umsetzen von Kommandos im Team</li> <li>• Person-über-Bord Manöver, Wiederaufrichten nach Kentern</li> </ul>	<b>Windsurfen</b> <ul style="list-style-type: none"> <li>• Aufriggen und Wegräumen</li> <li>• Grundkurse fahren können (starten, anluven, abfallen, steuern)</li> <li>• Wenden und Halsen</li> <li>• Ausweichregeln einhalten</li> <li>• mindestens zwei Tricks (zum Beispiel Heli-Tack, Duck-Jibe, 360°-Drehung)</li> </ul>
Teil 2:	<b>Segeln</b> Die Schülerinnen und Schüler sollen bei Wind von 3-5 Beaufort ablegen, im Übungsgebiet eine Regatta sicher segeln und wieder am Ausgangspunkt anlegen können. Zulässig sind Zweimannboote und größere. Der Regattakurs ist je nach Revier und Wetterbedingungen festzulegen. Zugelassen sind das ehemalige „Olympische Dreieck“ (Dreieckskurs für kleinere Bootsklassen ohne Spinnaker), die Trapezbahn für Jollen und der Up-and-Down-Kurs für Kielboote mit Spinnaker.	
	<b>Beobachtungsschwerpunkte:</b>	<ul style="list-style-type: none"> <li>• Umsetzung der Segeltheorie (Wind- und Wetterkunde, Wettfahrtregeln, Navigation)</li> <li>• Grundtrimm und Segeleinstellung auf verschiedenen Kursen</li> <li>• Korrekte Schot- und Pinnenführung</li> <li>• Wenden und Halsen, Aufkreuzen</li> <li>• Regattataktik auf allen Kursen (evtl. mit Spinnaker)</li> </ul>
	<b>Windsurfen</b> Die Schülerinnen und Schüler sollen bei Wind ab 4 Beaufort ablegen, im Übungsgebiet eine Regatta sicher surfen und wieder zum Ausgangspunkt zurückkommen. Die Segelfläche muss den Windbedingungen entsprechend gewählt werden.	
	<b>Beobachtungsschwerpunkte:</b>	<ul style="list-style-type: none"> <li>• eigenständige Umsetzung der Theorie (Wind- und Wetterkunde, Wettfahrtregeln, Navigation)</li> <li>• Schot- oder Wasserstart nach Sturz</li> <li>• Regattataktik auf allen Kursen</li> </ul>

Bewertungsrichtlinien Kanu / Kajak				
Die praktische Prüfung besteht aus drei Teilen, die im Verhältnis 1:1:1 gewichtet werden. Die individuelle Leistung (ggf. innerhalb einer Gruppe) ist unter Berücksichtigung der o. a. Bewertungskriterien nach Qualität der Ausführung von Note 1 (15 Punkte) bis Note 6 (0 Punkte) zu bewerten. Bei der Mittelwertbildung wird mathematisch gerundet.				
Teil 1:	<b>Slalom-Parcours im Einerkajak</b>			
	Der Parcours mit vorgegebener Paddeltechnik wird in einem Wildwasserboot oder einem Poloboot befahren. Der Parcours soll den Aufbauvarianten entsprechen.			
	Eine gelungene Anwendung ist durch das Lösen der jeweiligen Bewegungsaufgabe mithilfe der funktional passenden Paddeltechnik gekennzeichnet, so dass keine Zeitverluste entstehen. Im Parcours zu prüfende Paddeltechniken sind:			
	<ul style="list-style-type: none"> <li>• Grunds Schlag vorwärts und rückwärts</li> <li>• Bogenschlag vorwärts</li> <li>• Kombinationsschlag vorwärts und rückwärts</li> <li>• Konterschlag</li> </ul>		<ul style="list-style-type: none"> <li>• Stoppen</li> <li>• Paddelstütze</li> <li>• Ziehschlag</li> <li>• Wriggen</li> </ul>	
	<b>Note</b>	<b>Punkte</b>	<b>Schüler (in min.)</b>	<b>Schülerinnen (in min.)</b>
	1	15	1:40	1:50
		14	1:45	1:55
		13	1:50	2:00
	2	12	1:55	2:05
		11	2:00	2:10
		10	2:05	2:15
	3	9	2:10	2:20
		8	2:15	2:25
7		2:20	2:30	
4	6	2:25	2:35	
	5	2:30	2:40	
	4	2:35	2:45	
5	3	2:40	2:50	
	2	2:45	2:55	
	1	2:50	3:00	
6	0	2:55	3:05	
Teil 2:	<b>Leitung und Steuerung eines Mannschaftskanadiers</b>			
	Zugelassen sind 7er und 10er Mannschaftskanadier. Der Prüfling steuert und leitet die Fahrt zur Startlinie, einen Wettkampfstart mit mindestens 30 Paddelschlägen und das Anlegen.			
	<b>Beobachtungsschwerpunkte:</b>	<ul style="list-style-type: none"> <li>• Ablegen und Fahrt zur festgelegten Startlinie</li> <li>• Ausrichtung des Bootes</li> <li>• Start und Übergang in Wettkampfgeschwindigkeit</li> <li>• Abstoppen</li> <li>• Feedback zu Bewegungsqualität oder Taktik an die Mannschaft</li> <li>• Anlegen</li> <li>• durchgängige Verwendung von Fachsprache</li> </ul>		
<i>Fortführung der Tabelle »</i>				



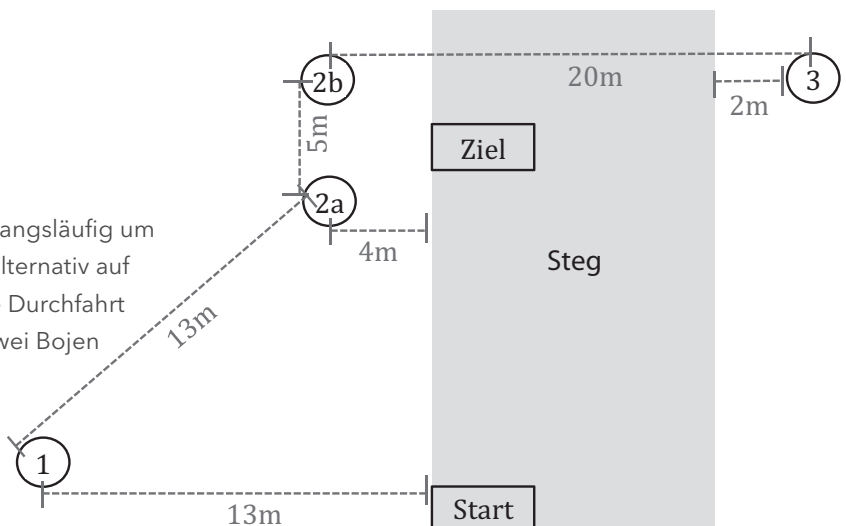
Zeitfahrt (2x500m)					
Für die Zeitfahrt ist das jeweilige Referenzboot in der Wertungstabelle angegeben. Die Strecke muss einmal in Hinrichtung und einmal in Rückrichtung, mit einer Pausenlänge von 10-15 Minuten, durchfahren werden. Als Wertungszeit wird das arithmetische Mittel der Einzelzeiten nach berechnet.					
Note	Punkte	Schüler		Schülerinnen	
		Tourenkajak	Rennkajak	Tourenkajak	Rennkajak
1	15	2:45	2:35	2:55	2:45
	14	2:47	2:37	2:57	2:47
	13	2:49	2:39	2:59	2:49
2	12	2:52	2:42	3:02	2:52
	11	2:55	2:45	3:05	2:55
	10	2:58	2:48	3:08	2:58
3	9	3:03	2:53	3:13	3:03
	8	3:08	2:58	3:18	3:08
	7	3:13	3:03	3:23	3:13
4	6	3:16	3:06	3:26	3:16
	5	3:19	3:09	3:29	3:19
	4	3:22	3:12	3:32	3:22
5	3	3:24	3:14	3:34	3:24
	2	3:26	3:16	3:36	3:26
	1	3:28	3:18	3:38	3:28
6	0	3:28	3:18	3:38	3:28

Teil 3:

**Abmessungen zum Aufbau des Parcours**

*Aufbauvariante 1*

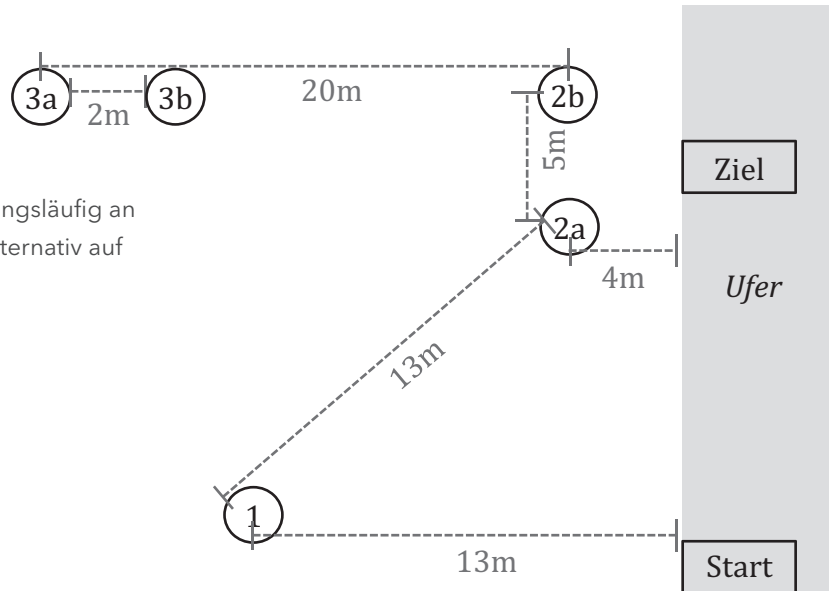
Der Aufbau in dieser Variante muss nicht zwangsläufig um einen Steg erfolgen. Start und Ziel können alternativ auf dem Wasser mit Bojen markiert werden. Die Durchfahrt bei Boje 3 (Prüfstation 7) kann auch durch zwei Bojen markiert werden.



6 Die Abiturprüfung

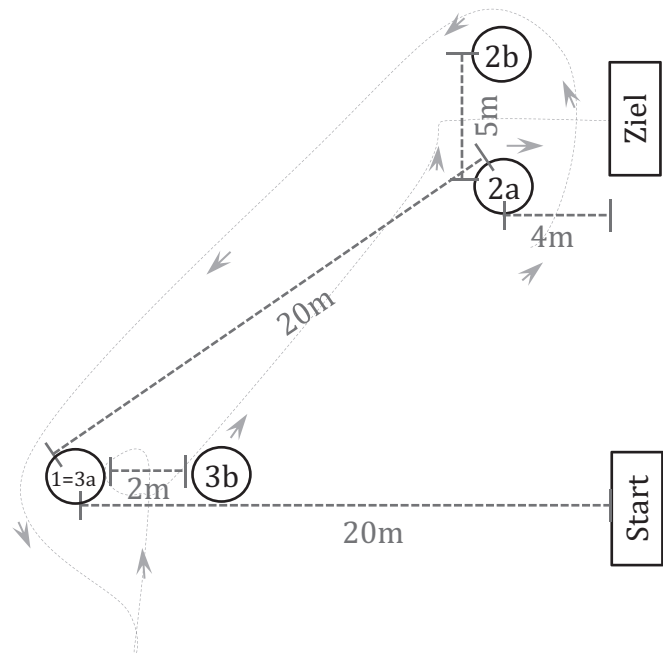
Aufbauvariante 2

Der Aufbau in dieser Variante muss nicht zwangsläufig an einem Ufer erfolgen. Start und Ziel können alternativ auf dem Wasser mit Bojen markiert werden.



Aufbauvariante 3

Der Aufbau in dieser Variante ist minimalisiert. Für Start und Ziel können örtliche Gegebenheiten oder Bojen markiert werden. Die Abfolge der Prüfstationen 1-5 ist analog zu den anderen Aufbauvarianten. Anschließend verläuft die Fahrtroute anders als in Variante 1 und 2. Sie ist daher ab Station 5 grau eingezeichnet. Für die Station 6 und 7 wird außen um die Boje 2b zur Boje 3a gepaddelt. Station 9 (Wriggen) wird anders als in Aufbauvariante 1 und 2 rechtsseitig ausgeführt.



6.4.9 Rollen und Gleiten

Allgemeine Hinweise																	
Nur Inline-Skaten kann im Abitur geprüft werden. Weitere Fachanforderungen für diesen vielfältigen Themenbereich müssen durch die Fachkonferenz vor Ort erarbeitet, der Fachaufsicht Sport im Ministerium zeitig zur Genehmigung vorgelegt werden und von dieser bekannt gemacht worden sein.																	
Bewertungsrichtlinien																	
Die Prüfung im Inline-Skaten besteht aus drei Teilen, die im Verhältnis von 1:1:1 gewichtet werden. Die Gesamtnote ergibt sich aus dem Mittelwert der Teilprüfungen in der Benotung von Note sehr gut (15 Punkte) bis Note ungenügend (0 Punkte) und ist eine individuelle Note. Bei der Mittelwertbildung wird mathematisch gerundet.																	
Prüfungsteile																	
Teil 1:	<b>Konditionsnachweis</b> Für den Konditionsnachweis muss entweder eine Außenanlage als Rundbahn oder eine gerade, asphaltierte Strecke mit möglichst 1000m Länge bis zu einem Wendepunkt vorhanden sein. Für den Test innerhalb einer Halle ist eine Dreifeldhalle mit einem markierbaren Laufoval von mindestens 80 - 90m Rundenlänge notwendig.																
	<b>Ist eine Außenanlage</b> als Skaterrundbahn vorhanden, so muss eine Strecke von 5000m zurückgelegt werden. Die Notenzuordnung erfolgt laut Zeittabelle:																
	<b>Zeit</b>	9.30 - 9.59			10.00 - 10.29			10.30 - 10.59			11.00 - 11.29			11.30 - 11.59			
	<b>Punkte</b>	<b>15 - 13</b>			<b>12 - 10</b>			<b>9 - 7</b>			<b>6 - 4</b>			<b>3 - 1</b>			
	Ist eine Halle Prüfungsort, wird die Gesamtlaufstrecke auf 3500m verkürzt. Dieses ist damit begründet, dass ein stark erhöhter Kraftausdaueranforderung durch die häufigen Kurvenfahrten vorliegt. Diese Strecke ist auf dem Hallenboden auszumessen und in entsprechenden (für die Halle individuelle) Rundenzahlen anzugeben. Die Laufgeschwindigkeit bzw. Notenzuordnung steht in angemessenem Verhältnis zu den Prüfungsanforderungen auf der Außenanlage.																
	<b>Zeit</b>	10.00 - 10.21			10.22 - 10.43			10.44 - 11.05			11.06 - 11.27			11.28 - 11.49			
<b>Punkte</b>	<b>15 - 13</b>			<b>12 - 10</b>			<b>9 - 7</b>			<b>6 - 4</b>			<b>3 - 1</b>				
Teil 2:	<b>Geschicklichkeitsparcours</b> Als Prüfung technischer Fertigkeiten unter Zeitdruck wird das Durchlaufen eines Geschicklichkeitsparcours vorgegeben. Die Abmessungen des Parcours sind vorgegeben und der Aufbauvariante zu entnehmen.																
	<b>Beobachtungsschwerpunkte</b>	<ul style="list-style-type: none"> <li>• zügiges Geradeausfahren</li> <li>• Kanadier als Richtungsänderung um 180 Grad</li> <li>• Halbmond als Richtungsänderung um 180 Grad</li> <li>• Kanadier rückwärts</li> <li>• Rückwärtsfahren mit Wechsel zum Vorwärtsfahren</li> <li>• Frontales und seitliches Überwinden von liegenden Hindernissen (Kanthölzer).</li> <li>• Schnelles Vorwärts-Übersetzen am kleinen Kreis</li> <li>• Slalomfahrt</li> </ul>															
<b>Zeit (in min.)</b>	1.20	1.21	1.22	1.23	1.24	1.25	1.26	1.27	1.28	1.29	1.30	1.31	1.32	1.33	1.34	<1,34	
<b>Punkte</b>	15	14	13	12	11	10	9	8	7	6	5	4	3	2	1	0	

<b>Teil 3:</b>	<p><b>Demonstration technischer Fertigkeiten in einer Kür</b>                  Der Schüler bzw. die Schülerin führt eine selbst zusammengestellte Kür aus Skating-Elementen und individuell ausgesuchten Bestandteilen innerhalb von 2 Minuten vor. Die Kür kann mit Musik begleitet werden und den Kürverlauf betonen. Auf der Lauffläche dürfen Hilfsmittel, wie zum Beispiel Pylone/Hütchen, aufgebaut werden.</p>	
	<p>Die Bewertung der Kür erfolgt nach Schwierigkeitsgrad und Ausführung. Die Kür setzt sich im Minimum aus 8 Elementen der Tabelle zusammen. Zusatzübungsteile oder Verbindungselemente, die nicht in der Tabelle erscheinen, können vom Prüfling kreativ in die Kür übernommen werden. Sie können sowohl die Grundpunktzahl ergänzen (bis max. 10 Punkte), als auch positiv im Bereich „Ausführung“ zur Geltung kommen. Zur Grundpunktzahl können bis zu 5 Ausführungspunkte vom Prüfungsausschuss vergeben werden. Die Kür ist bis spätestens 1 Tag vor der Prüfung mit einem Prüfer hinsichtlich der zu erwartenden Grundpunktzahl abzusprechen und schriftlich vorzulegen.</p>	
	<b>Ausführungspunkte</b>	<b>Wertungskriterien</b>
	1	Übung in der Grobform erkennbar.
	2	Anzahl der Elemente in der Feinform überwiegen.
	3	Übung in der Feinform erkennbar.
	4	Anzahl der Elemente in der Feinstform überwiegen.
	5	Übung in der Feinstform erkennbar.
	<b>Punkte</b>	<b>Elemente</b>
	2	Vorwärtsfahrt, Kanadier, Slalom weit gestellt (2 m), Achterfahrt mit Kanadier, Fahrt unter einem Querstab (100 cm), Bogentreten oder Vorwärts-Übersetzen am großen Kreis, Halbmond in Grobform, Rückwärtsfahrt geradeaus mit kontinuierlicher Geschwindigkeit, Einbeinfahrt geradeaus 5 m,
4	Zügiges Vorwärts-Übersetzen am Kreis, Ausfallschritt mit hinterem Skate auf der vorderen Rolle, Halbmond, Slalom durch 10 eng gestellte Hütchen (1, 5 m) mit mittlerem Tempo, Fahrt unter einem Querstab (80 cm), T-Stopp, Rückwärts-Fahrt gerade mit Rückwärts-Kanadier, Einbeinfahrt geradeaus 10 m	
6	Slalom durch eng gestellte Hütchen mit zügigem Tempo, Einbeinfahren geradeaus (10 m), Vorwärts-Übersetzen in zügiger Achterfahrt, Fahrt unter einem Querstab (60 cm), Rückwärts-Slalom durch 10 Hütchen (Hütchen 150 cm), Vorwärts-Sprung über Hindernis (40 cm Höhe) in den „rollenden“ Stand, Hockeystopp, Einbeinfahrt mit Innenskate auf Halbkreis (Durchmesser 5 m)	
8	Rückwärts-Kanadier, Sprung vorwärts über Hindernis (60 cm Höhe) in den „rollenden“ Stand, Telemarkbögen im Wechsel rechts und links, Einbeinslalom (10 Hütchen), zügiger Wechsel von Vorwärts- auf Rückwärtsfahrt, Slalom eng gestellt und schnelles Tempo, Vorwärts-Slalom mit Criss-Cross, Halbmondstopp aus mittlerer Geschwindigkeit	
10	Sprung über Hindernis (40 cm) von vorwärts auf rückwärts, Sprung über ein Hindernis von rückwärts auf vorwärts (40 cm), Sprung über Hindernis (80 cm Höhe) in den „rollenden“ Stand, Rückwärts-Übersetzen, Duffy, Frontwheeler, Rückwärts-Slalom mit Criss-Cross, Powerslide aus mittlerer Geschwindigkeit	

Aufbauvariante Parcours

